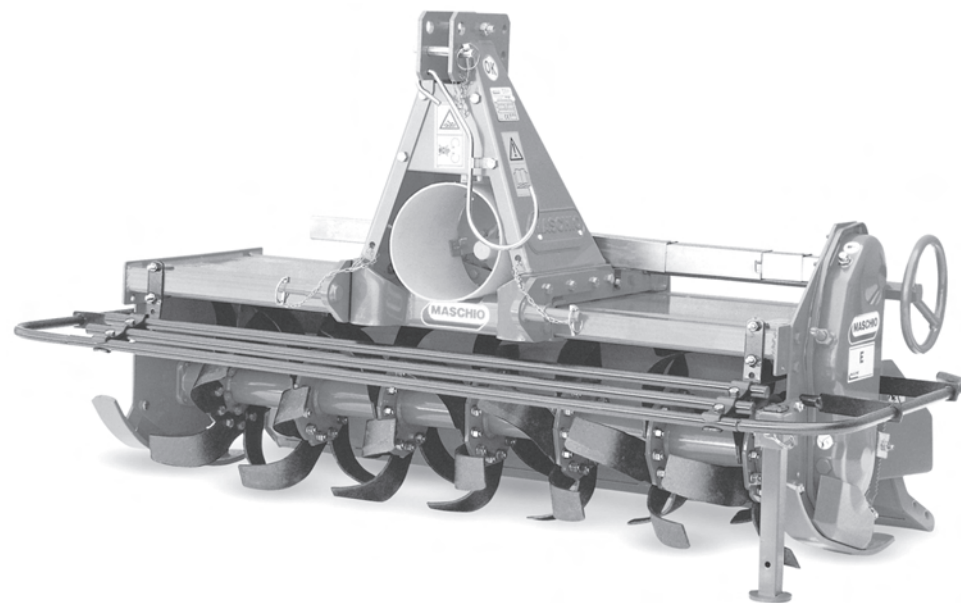




**MASCHIO GASPARDO S.p.A.**



# E-EL

**Cod. F07010102 / Rev. 00 (2005-01)**

- \*) Valido per Paesi UE*
- \*) Valid for EU member countries*
- \*) Gilt für EU-Mitgliedsländer*
- \*) Valable dans les Pays UE*
- \*) Válido para Países UE*

- IT** USO E MANUTENZIONE / PARTI DI RICAMBIO
- GB** USE AND MAINTENANCE / SPARE PARTS
- DE** GEBRAUCH UND WARTUNG / ERSATZTEILE
- FR** EMPLOI ET ENTRETIEN / PIECES DETACHEES
- ES** EMPLEO Y MANTENIMIENTO / PIEZAS DE REPUESTO

1.0 DATI TECNICI

1.0 TECHNICAL DATA

1.0 TECHNISCHE DATEN

1.0 DONNÉES TECHNIQUES

1.0 DATOS TECNICOS

MOD.	A		B		cm		KW	HP	cm	nr.	Kg	Kg/MAX
	cm	inch	cm	inch	cm	cm						
* E-80	85	33	125	49	42,5	42,5	15÷18	20÷25	20	16	200	500 **
E-90	95	37	135	53	22,5	62,5			20	20	215	
E-100	105	41	145	57	47,5	47,5	18÷22	25÷30	20	20	240	
* E-110	115	45	155	61	22,5	82,5			20	24	248	
E-120	125	49	165	65	57,5	57,5	22÷26	30÷35	20	24	263	
* E-130	135	53	175	69	22,5	102,5			20	28	270	
E-140	145	57	185	72	67,5	67,5	26÷30	35÷40	20	28	285	
* E-150	155	61	195	76	22,5	112,5			20	32	298	
E-160	165	65	205	80	72,5	72,5	30÷37	40÷50	20	32	307	
* E-170	175	69	215	84	22,5	122,5			20	36	315	
E-180	185	72	225	88	77,5	77,5	37÷44	50÷60	20	36	329	
					36,5	118,5			20			

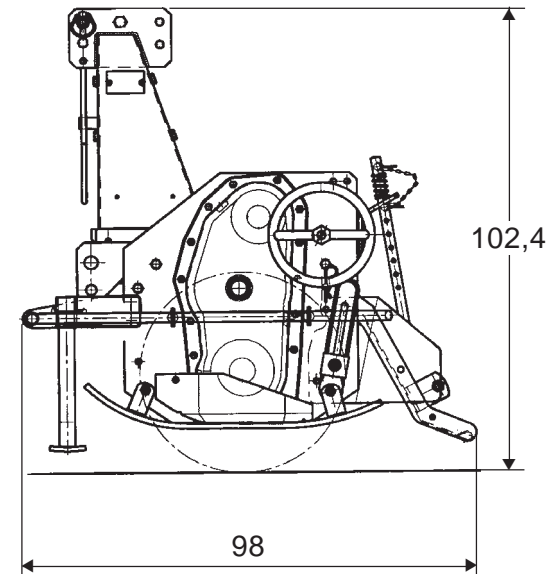
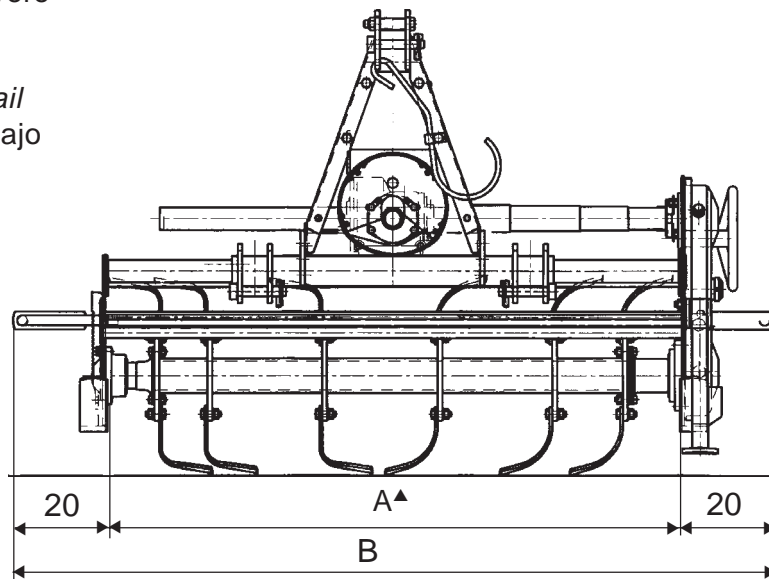
540	208


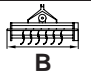
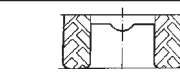

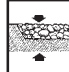





\* Versioni disponibili su richiesta.  
 \* Version available on request.  
 \* Versions disponibles sur demande.  
 \* Auf Wunsch lieferbare Versionen.  
 \* Versiones disponibles a pedido.

\*\* Peso massimo consentito con applicazioni accessorie.  
 \*\* Maximum weight permitted with applications of accessories.  
 \*\* Zulässiges Höchstgewicht mit angebrachtem Zubehör.  
 \*\* Poids maximum admis avec applications accessoires.  
 \*\* Peso máximo permitido con aplicaciones accesorias.

- ▲ Larghezza di lavoro
- ▲ Work width
- ▲ Arbeitsbreite
- ▲ Largeur de travail
- ▲ Anchura de trabajo

E



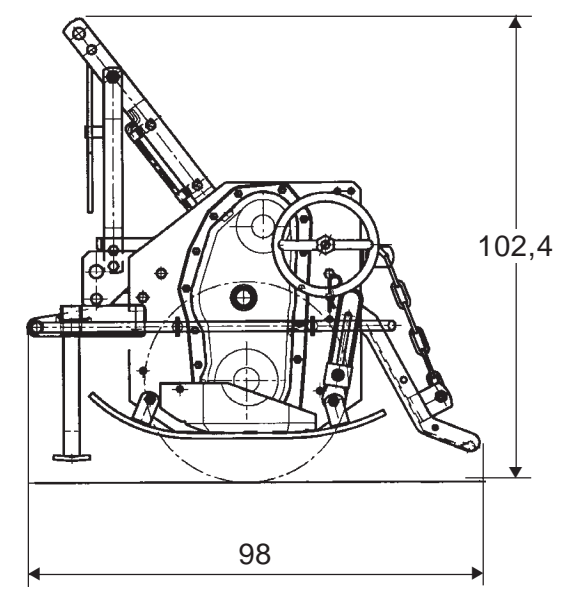
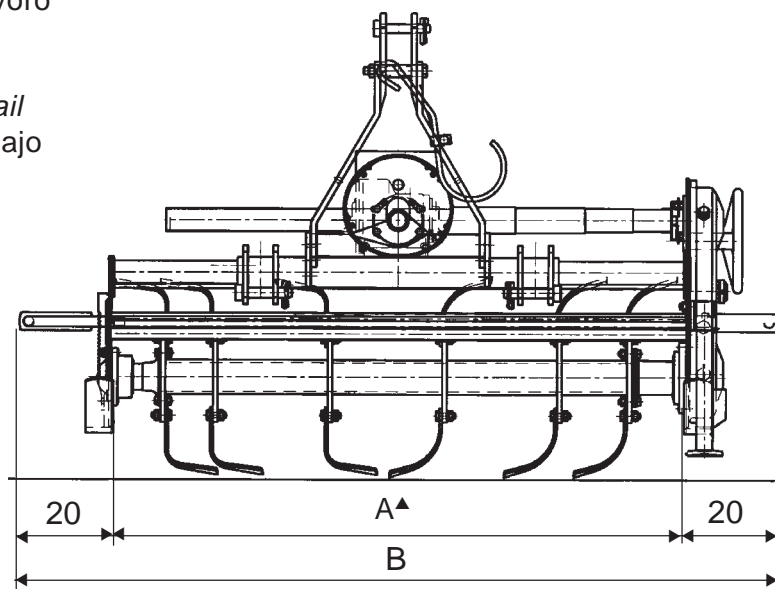
MOD.													
	cm	inch	cm	inch									cm
*EL-80	85	33	125	49	42,5 22,5	15÷18	20÷25	20	16	214	340 **	540	208
*EL-90	95	37	135	53	47,5 22,5	18÷22	25÷30	20	20	222			
*EL-100	105	41	145	57	52,5 22,5			22÷26	30÷35	20		20	230
*EL-110	115	45	155	61	57,5 22,5	26÷30	35÷40			20		24	238
EL-120	125	49	165	65	62,5 22,5			30÷37	40÷50	20		24	246
*EL-130	135	53	175	69	67,5 22,5	37÷44	50÷60			20		28	260
EL-140	145	57	185	72	72,5 22,5					20		28	268
*EL-150	155	61	195	76	77,5 36,5					20		32	280
EL-160	165	65	205	80	82,5 36,5					20		32	290
*EL-170	175	69	215	84	87,5 36,5					20		36	295
EL-180	185	72	225	88	92,5 36,5					20		36	310

\* Versioni disponibili su richiesta.  
 \* Version available on request.  
 \* Versions disponibles sur demande.  
 \* Auf Wunsch lieferbare Versionen.  
 \* Versiones disponibles a pedido.

\*\* Peso massimo consentito con applicazioni accessorie.  
 \*\* Maximum weight permitted with applications of accessories.  
 \*\* Zulässiges Höchstgewicht mit angebrachtem Zubehör.  
 \*\* Poids maximum admis avec applications accessoires.  
 \*\* Peso máximo permitido con aplicaciones accesorias.

- ▲ Larghezza di lavoro
- ▲ Work width
- ▲ Arbeitsbreite
- ▲ Largeur de travail
- ▲ Anchura de trabajo

**EL**



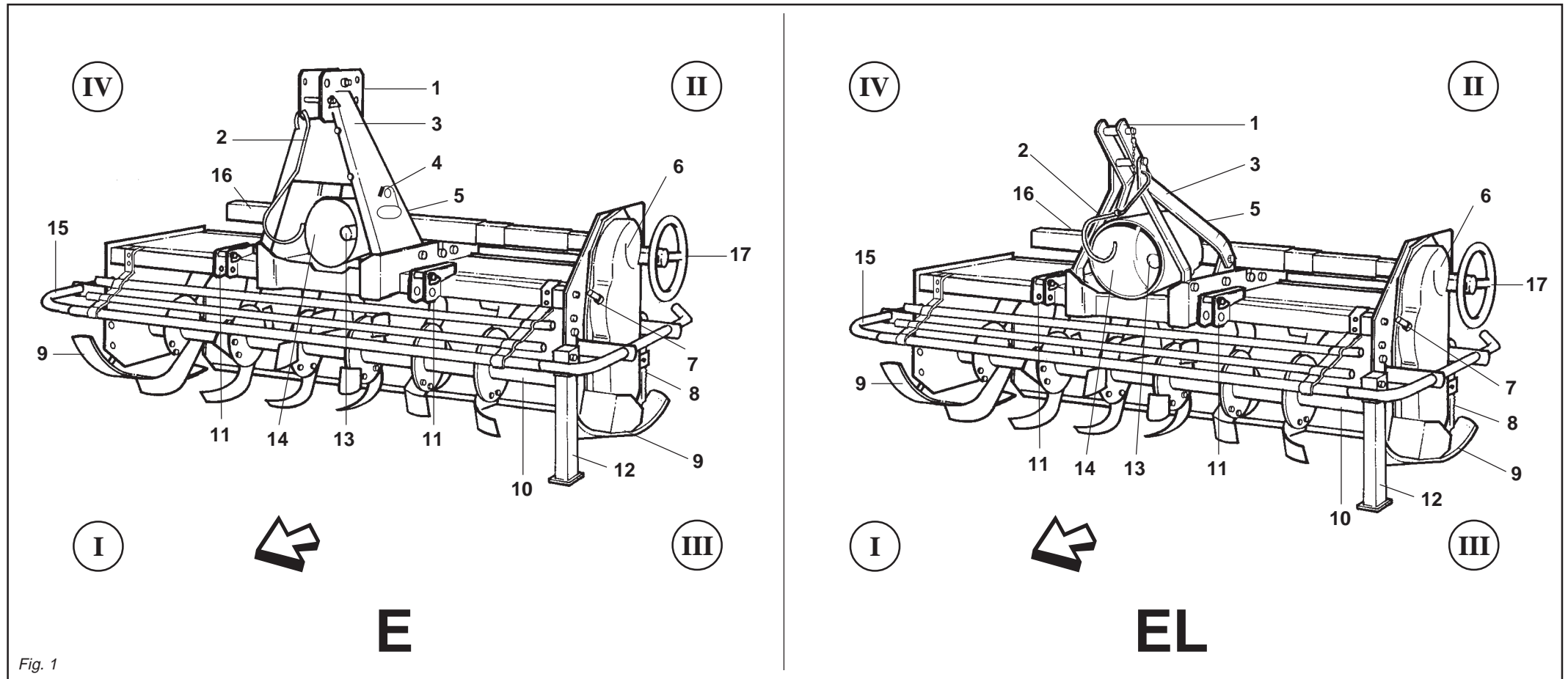


Fig. 1

- 1 Attacco «3° punto» superiore
- 2 Sostegno albero cardanico
- 3 Castello attacco tre punti
- 4 Staffa sollevamento fresatrice
- 5 Gruppo riduttore di velocità
- 6 Gruppo trasmissione laterale
- 7 Vite tendicaten
- 8 Lamiera livellatrice
- 9 Slitte di regolazione profondità lavoro
- 10 Rotore con zappe
- 11 Attacchi «3° punto» inferiori
- 12 Piedino d'appoggio
- 13 Presa di forza
- 14 Protezione albero cardanico
- 15 Protezioni antinfortunistiche
- 16 Protezione albero trasmissione laterale
- 17 Volantino per spostamento manuale

I = Davanti  
 II = Dietro  
 III = Lato sinistro  
 IV = Lato destro

- 1 Upper «3rd point» hitch
- 2 Cardan shaft support
- 3 Three-point coupling
- 4 Lifting stirrup
- 5 Speed reducer
- 6 Side transmission unit
- 7 Chain tightener
- 8 Levelling plate
- 9 Work dept adjusters
- 10 Rotor with hoe blades
- 11 Lower «3rd point» hitches
- 12 Support
- 13 Pto
- 14 Cardan shaft guard
- 15 Guards
- 16 Lateral transmission shaft guard
- 17 Manual shift handwheel

I = Forward  
 II = Reverse  
 III = Left side  
 IV = Right side

- 1 Oberer Kupplungspunkt
- 2 Lager
- 3 Dreipunkt-Anschluß
- 4 Hebebuegel fraese
- 5 Untersetzungsgetriebe
- 6 Seitlicher Antrieb
- 7 Kettenspanner
- 8 Haube
- 9 Kufen zur Regelung der Arbeitstiefe
- 10 Rotor mit Hacksternen
- 11 Untere Kupplungspunkte
- 12 Lager
- 13 Zapfwelle
- 14 Gelenkwellschutz
- 15 Unfallschutzvorrichtungen
- 16 Schutz für seitliche Übertragungswelle
- 17 Handrad zur manuellen Verschiebung

I = Vorwärts  
 II = Hinten  
 III = Linke Seite  
 IV = Rechte Seite

- 1 Attelage «3e point» supérieur
- 2 Support pour arbre à cardan
- 3 Attelage trois points
- 4 Etrier de relevage fraise
- 5 Groupe réducteur de vitesse
- 6 Groupe de transmission latérale
- 7 Chain stretcher
- 8 Tôle de nivellement
- 9 Patins de réglage profondeur de travail
- 10 Rotor avec couteaux
- 11 Attelages «3e point» inférieurs
- 12 Support
- 13 Prise de force
- 14 Protection arbre à cardans
- 15 Protections de sécurité
- 16 Protection arbre de transmission latérale
- 17 Volant de déplacement manuel

I = Devant  
 II = Derrière  
 III = Côté gauche  
 IV = Côté droit

- 1 Enganche tres puntos
- 2 Soporte para árbol cardánico
- 3 Enganche tres puntos
- 4 Estribo levantamiento
- 5 Grupo reductor de velocidad
- 6 Grupo transmisión lateral
- 7 Tensor de cadena
- 8 Plancha niveladora
- 9 Gulas de regulación profundidad trabajo
- 10 Rotor con azadas
- 11 Enganche «3° punto» inferior
- 12 Soporte
- 13 Toma de fuerza
- 14 Protección árbol cardánico
- 15 Protecciones contra accidentes
- 16 Protección árbol de transmisión lateral
- 17 Volante para el desplazamiento manual

I = Delante  
 II = Detras  
 III = Lado izquierdo  
 IV = Lado derecho

ITALIANO	ENGLISH	DEUTSCH	FRANÇAIS	ESPAÑOL
<b>INDICE</b>	<b>INDEX</b>	<b>INHALT</b>	<b>TABLE DES MATIERES</b>	<b>INDICE</b>
<b>1.0 DATI TECNICI</b> ..... 2	<b>1.0 TECHNICAL DATA</b> ..... 2	<b>1.0 TECHNISCHE DATEN</b> ..... 2	<b>1.0 CARACTÉRISTIQUES</b>	<b>1.0 DATOS TÉCNICOS</b> ..... 2
1.1 Premessa ..... 6	1.1 Foreword ..... 6	1.1 Vorwort ..... 6	<b>TECHNIQUES</b> ..... 2	1.1 Consideraciones ..... 6
1.2 Segnali di avvertenza ..... 8	1.2 Warning signals ..... 8	1.2 Warnsignale ..... 8	1.1 Introduction ..... 6	1.2 Señales de advertencia ..... 8
1.3 Segnali di pericolo ..... 8	1.3 Danger signals ..... 8	1.3 Gefahrssignale ..... 8	1.2 Signaux de recommandation ..... 8	1.3 Señales de peligro ..... 8
1.4 Segnali di indicazione ..... 8	1.4 Indicador signals ..... 8	1.4 Anzeigesignale ..... 8	1.3 Signaux de danger ..... 8	1.4 Señales de indicación ..... 8
1.5 Garanzia ..... 9	1.5 Warranty ..... 9	1.5 Garantie ..... 9	1.4 Signaux d'indication ..... 8	1.5 Garantía ..... 9
1.6 Scadenza della garanzia ..... 9	1.6 When the warranty becomes void .... 9	1.6 Garantieverfall ..... 9	1.5 Garantie ..... 9	1.6 Vencimiento de la garantía ..... 9
1.7 Identificazione ..... 9	1.7 Identification ..... 9	1.7 Identifizierung ..... 9	1.6 Expiration de la garantie ..... 9	1.7 Identificación ..... 9
1.8 Livello sonoro ..... 10	1.8 Noise level ..... 10	1.8 Lärmpegel ..... 10	1.7 Identification ..... 9	1.8 Nivel sonoro ..... 10
			1.8 Niveau sonore ..... 10	
<b>2.0 NORME DI SICUREZZA E PREVENZIONI INFORTUNI</b> ..... 10	<b>2.0 SAFETY AND ACCIDENT PREVENTING PROVISIONS</b> ..... 10	<b>2.0 SICHERHEITS UND UNFALLVERHÜTUNGS-BESTIMMUNGEN</b> ..... 10	<b>2.0 CONSIGNES DE SÉCURITÉ ET PRÉVENTION DES ACCIDENTS</b> ... 10	<b>2.0 NORMAS DE SEGURIDAD Y PREVENCIÓN DE ACCIDENTES</b> ... 10
<b>3.0 NORME D'USO</b> ..... 15	<b>3.0 USE INSTRUCTIONS</b> ..... 15	<b>3.0 BETRIEBSANLEITUNG</b> ..... 15	<b>3.0 UTILISATION</b> ..... 15	<b>3.0 NORMAS DE EMPLEO</b> ..... 15
3.1 Macchine fornite parzialmente montate ..... 15	3.1 Machines supplied partly broken-down ..... 15	3.1 Teilweise montiert gelieferte maschinen ..... 15	3.1 Machines fournies en partie demontees ..... 15	3.1 Maquinas suministradas parzialmente montadas ..... 15
3.2 Prima dell'uso ..... 16	3.2 Before use ..... 16	3.2 Vor der Inbetriebnahme ..... 16	3.2 Avant l'utilisation ..... 16	3.2 Antes del uso ..... 16
3.3 Applicazione al trattore ..... 17	3.3 Hitching to the tractor ..... 17	3.3 Anbringung am Schlepper ..... 17	3.3 Attelage au tracteur ..... 17	3.3 Aplicación al tractor ..... 17
3.3.1 Albero cardanico ..... 19	3.3.1 Cardan shaft ..... 19	3.3.1 Gelenkwelle ..... 19	3.3.1 Arbre à cardans ..... 19	3.3.1 Arbol cardánico ..... 19
3.4 Profondità di lavoro ..... 22	3.4 Work depth ..... 22	3.4 Arbeitstiefe ..... 22	3.4 Profondeur de travail ..... 22	3.4 Profundidad de trabajo ..... 22
3.5 Tendicatena ..... 22	3.5 Chain tightener ..... 22	3.5 Kettenspanner ..... 22	3.5 Tendeur de chaîne ..... 22	3.5 Tendores de cadena ..... 22
3.6 Zappette ..... 22	3.6 Hoe blades ..... 22	3.6 Hacken ..... 22	3.6 Coueteaux ..... 22	3.6 Azadillas ..... 22
3.7 Regolazione spostamento laterale meccanico ..... 23	3.7 Regulation of mechanical sideway shift movement ..... 23	3.7 Regelung seitliche mechanische verschiebung ..... 23	3.7 Reglage du déplacement lateral mecanique ..... 23	3.7 Regulación de desplazamento mecanico lateral ..... 23
3.8 In lavoro ..... 24	3.8 In work ..... 24	3.8 Bei der Arbeit ..... 24	3.8 Exécution du travail ..... 24	3.8 En funcionamiento ..... 24
3.9 Come si lavora ..... 25	3.9 How it works ..... 25	3.9 Wie man Arbeitet ..... 25	3.9 Fonctionnement ..... 25	3.9 Como trabajar ..... 25
3.10 Consigli utili per il trattorista ..... 25	3.10 Driver troubleshooting hints ..... 25	3.10 Nützliche Hinweise für den Schlepperfahrer ..... 25	3.10 Conseils utiles pour le conducteur du tracteur ..... 25	3.10 Consejos utiles para el tractorista ..... 25
3.11 Parcheggio ..... 27	3.11 Parking ..... 27	3.11 Parken ..... 27	3.11 Stationnement ..... 27	3.11 Aparcamiento ..... 27
<b>4.0 MANUTENZIONE</b> ..... 27	<b>4.0 MAINTENANCE</b> ..... 27	<b>4.0 WARTUNG</b> ..... 27	<b>4.0 ENTRETIEN</b> ..... 27	<b>4.0 MANTENIMIENTO</b> ..... 27
4.1 Ogni 8 ore lavorative ..... 28	4.1 Every 8 work hours ..... 28	4.1 Alle 8 Betriebsstunden ..... 28	4.1 Toutes les 8 h. de travail ..... 28	4.1 Cada 8 horas de trabajo ..... 28
4.2 Ogni 50 ore lavorative ..... 28	4.2 Every 50 work hours ..... 28	4.2 Alle 50 Betriebsstunden ..... 28	4.2 Toutes les 50 h. de travail ..... 28	4.2 Cada 50 horas de trabajo ..... 28
4.3 Ogni 400 ore lavorative ..... 29	4.3 Every 400 work hours ..... 29	4.3 Alle 400 Betriebsstunden ..... 29	4.3 Toutes les 400 h. de travail ..... 28	4.3 Cada 400 horas de trabajo ..... 29
4.4 Messa a riposo ..... 29	4.4 Storage ..... 29	4.4 Ruheperioden ..... 29	4.4 Remissage ..... 28	4.4 Período de reposo ..... 29
4.5 Lubrificazione ..... 30	4.5 Lubrication ..... 30	4.5 Schmierdienst ..... 30	4.5 Lubrification ..... 30	4.5 Lubricación ..... 30
4.6 Lubrificanti consigliati ..... 30	4.6 Lubricants ..... 30	4.6 Empfohlene schmierstoffe ..... 30	4.6 Lubrifiants conseillés ..... 30	4.6 Lubricantes aconsejados ..... 30
<b>5.0 PARTI DI RICAMBIO</b> ..... 31	<b>5.0 SPARE PARTS</b> ..... 31	<b>5.0 ERSATZTEILE</b> ..... 31	<b>5.0 PIECES DETACHEES</b> ..... 31	<b>5.0 PIEZAS DE REPUESTO</b> ..... 31

## 1.1 PREMESSA

Questo opuscolo descrive le norme d'uso, di manutenzione e le parti che vengono fornite di ricambio per la zappatrice.

La macchina è progettata per la lavorazione del terreno dopo aratura, per la preparazione del letto di semina o per la pulizia del terreno da erbe infestanti.

Questa attrezzatura agricola, denominata «zappatrice», può operare solo tramite un albero cardanico applicato alla presa di forza di un trattore agricolo munito di gruppo sollevatore, con attacco universale ai tre punti.

Grazie alla sua concezione e specificità questa macchina, oltre che a lavorare il terreno in aree aperte, si rende particolarmente adatta per la preparazione del terreno nei frutteti, vigneti, ecc.

La macchina è destinata ad una utenza professionale, se ne consente l'utilizzo ai soli operatori specializzati.

Non è consentito l'uso da parte di minori, analfabeti, persone in condizione fisica o psichiche alterate.

Non è consentito l'uso a personale sprovvisto di patente di guida adeguata o non sufficientemente informato ed addestrato. L'operatore è responsabile del controllo della funzionalità della macchina, la sostituzione e la riparazione delle parti soggette ad usura che potrebbero causare danni.

Dal corretto uso e dall'adeguata manutenzione dipende il regolare funzionamento dell'attrezzatura. È consigliabile quindi, osservare scrupolosamente quanto descritto allo scopo di prevenire un qualsiasi inconveniente che potrebbe pregiudicare il buon funzionamento e la sua durata.

È altresì importante attenersi a quanto descritto nel presente opuscolo in quanto **la Ditta Costruttrice declina ogni e qualsiasi responsabilità dovuta a negligenza ed alla mancata osservanza di tali norme.**

La Ditta Costruttrice, è comunque a completa disposizione per assicurare un'immediata e accurata assistenza tecnica e tutto ciò che può essere necessario per il miglior funzionamento e la massima resa dell'attrezzatura.

## 1.1 FOREWORD

*This handbook contains the use and maintenance instructions plus a list of the parts supplied as spares for the rotary cultivator.*

*The machine has been designed to work the soil after ploughing, to prepare the seeding bed or to weed the land.*

*This agricultural implement can only operate by means of a cardan shaft applied to the pto of an agricultural tractor equipped with lift and universal three-point hitch.*

*Besides working the soil in open areas, the particular and specific design of this implement makes it ideal for work between the rows of orchards and vineyards, etc.*

*The machine is dedicated to a professional user. Only specialized workers should be allowed to use it.*

*Persons under age, illiterate persons or those with physical or mental disorders are not allowed to use the machine.*

*Only persons holding adequate driving licenses must be allowed to use the machine after having been sufficiently informed and trained.*

*The Operator is responsible for making sure that the machine is functional and for replacing and repairing parts liable to wear that could otherwise cause damage.*

*Regular and satisfactory operation together with economic and long-lasting use of the implement depend on compliance with the instructions given in this handbook. It is therefore advisable to strictly comply with the following instructions in order to prevent faults which could jeopardize the correct and long-lasting operation of the implement.*

*Compliance with the instructions in this handbook is also important since **the Manufacturer declines all and every responsibility for damage to persons or property caused by negligence and failure to comply with these instructions.***

*The Manufacturer shall, however, remain at the customers' disposal for immediate and thorough assistance together with anything else that may be required in order to ensure the correct operation and maximum efficiency of the implement.*

## 1.1 VORWORT

Dieses Heft enthält die Betriebs- und Wartungsanleitung, sowie die Liste der Ersatzteile, die für die seitlich verschiebbare Hackfräse.

Die Maschine ist für die Bearbeitung des Bodens nach dem Pflügen bestimmt, für die Saatbeetvorbereitung oder für das Entfernen von Unkraut.

Dieses landwirtschaftliche Gerät, das «Hackfräse» genannt wird, kann nur über die Gelenkwelle angetrieben werden, die an der Zapfwelle eines Schleppers mit Kraftheber und universeller Dreipunkt-Kupplung angeschlossen wird. Dank der Konzeption und der spezifischen Beschaffenheit eignet sich dieses Gerät, das nicht nur zum Arbeiten auf dem freien Feld gedacht ist, auch zur Bodenbearbeitung zwischen den Reihen im Wein- und Obstbau etc.

Die Maschine ist für den gewerblichen Gebrauch bestimmt, so daß sie nur durch spezialisiertes Personal benutzt werden darf.

Die Benutzung durch Unmündige, Analphabeten, Personen mit körperlichen oder seelischen Störungen ist unzulässig. Die Benutzung durch Personal ohne angemessenen Führerschein oder durch Personal, das nicht ausreichend informiert und geschult ist, ist unzulässig.

Der Fahrer ist für die Kontrolle der Funktionstüchtigkeit der Maschine, des Ersetzen oder Reparieren der angrenzten Teile zuständig, die Schäden verursachen könnten.

Von korrektem Gebrauch und sachgerechter Wartung hängt es daher ab, ob Sie lange Freude an Ihres Gerät haben. Die sorgfältige Beachtung der in dieser Broschüre beschriebenen Anleitungen ist daher empfehlenswert, um alle Störungen zu vermeiden, die sich negativ auf den störungsfreien Betrieb und die lange Haltbarkeit des Gerätes auswirken.

Die Beachtung dessen, was in dieser Broschüre beschrieben ist, ist auch deshalb wichtig, weil **die Herstellerhaftung bei Nachlässigkeit oder Nichtbeachtung der in diesem Heft beschriebenen Vorschriften verfällt.**

Der Hersteller steht auf jeden Fall zur Verfügung, um einen prompten und akkuraten Kundendienst zu liefern, wie auch all das, was erforderlich ist, damit das Gerät richtig und wirtschaftlich funktioniert.

## 1.1 INTRODUCTION

*Cette brochure décrit les normes d'utilisation, d'entretien et les pièces détachées livrées pour la houe rotative.*

*La machine est conçue pour préparer le sol après le labour, pour la préparation du lit de semis ou pour nettoyer le terrain des herbes infestantes.*

*Cet outil agricole, dénommé «houe rotative», ne peut être entraîné que par un arbre à cardans relié à la prise de force d'un tracteur agricole équipé de relevage hydraulique, avec attelage trois points universel. Grâce à la conception et aux caractéristiques spécifiques de cette machine, vous pouvez l'utiliser sur de grandes surfaces, mais aussi pour ameublir le terrain dans les vergers, les vignobles, etc.*

*La machine est destinée à un usage professionnel, seuls les opérateurs spécialisés sont autorisés à l'utiliser.*

*L'utilisation est interdite aux mineurs, analphabètes, personnes en conditions physiques ou psychiques altérées.*

*L'utilisation est interdite au personnel n'ayant pas le permis de conduire approprié ou non suffisamment informé et formé.*

*L'opérateur est responsable du contrôle du fonctionnement de la machine, du remplacement et de la réparation des pièces sujettes à usure qui pourraient provoquer des dégâts.*

*Une utilisation correcte et un bon entretien vous permettront d'avoir toujours un appareil performant. Nous vous conseillons donc de suivre attentivement toutes les instructions pour prévenir les inconvénients qui pourraient compromettre le bon fonctionnement et la durée de votre appareil.*

*Il est également important de respecter scrupuleusement les descriptions de cette brochure car **le Constructeur décline toute responsabilité dans le cas de négligence ou de non observation de ces instructions.***

*Le Constructeur est à votre entière disposition pour vous garantir une assistance technique immédiate et tout ce qui peut être nécessaire pour obtenir le meilleur fonctionnement et un rendement optimal de votre appareil.*

## 1.1 CONSIDERACIONES

Este manual describe las normas de empleo, de mantenimiento y las piezas suministradas como repuestos para la cultivadora rotativa.

La máquina ha sido diseñada para trabajar el terreno después de la aradura, para la preparación del lecho de siembra o para limpiar el terreno de hierbas infestantes.

El instrumento agrícola denominado «binadora» puede operar sólo mediante un árbol cardánico aplicado a la toma de fuerza de un tractor agrícola que posea grupo elevador, con conexión universal de tres puntos. Gracias a su especial diseño y características específicas esta máquina, además de trabajar el terreno en áreas abiertas, es muy idónea para la preparación del terreno entre las hileras de las plantaciones frutales, viñas, etc.

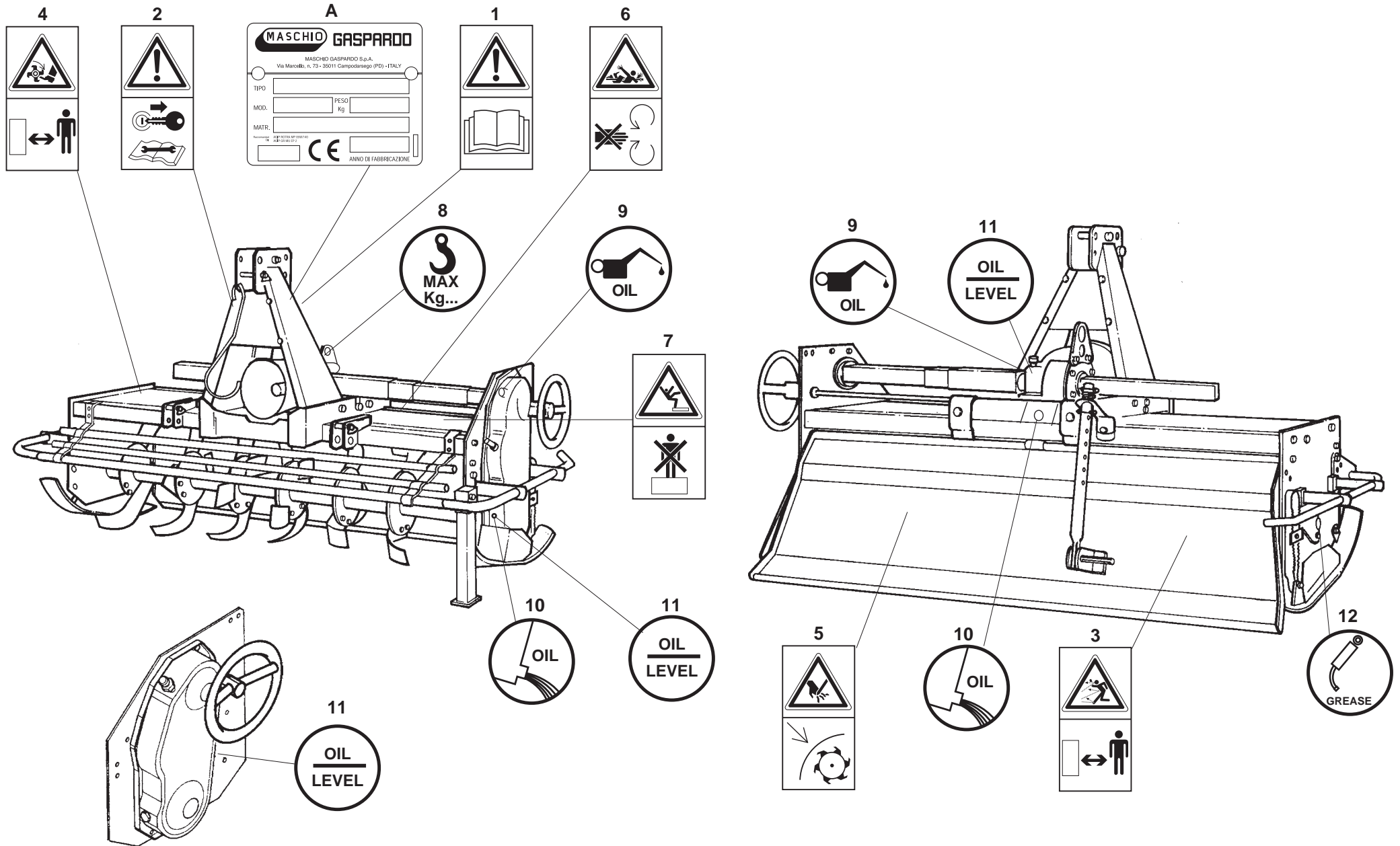
La máquina se ha construido para un uso profesional, debe utilizarla sólo el personal especializado. Prohibido el uso a menores, analfabetos, personas con problemas físicos o síquicos.

Prohibido el uso al personal sin el correspondiente permiso de conducir o sin una adecuada información y preparación.

El usuario es responsable del control del funcionamiento de la máquina, de la sustitución y reparación de las partes desgastadas que podrían provocar daños.

El funcionamiento regular de la máquina está supeditado a un uso correcto y una adecuada manutención de la misma. Es aconsejable, por lo tanto, observar escrupulosamente las indicaciones expuestas en este manual, para prevenir así todo tipo de inconveniente que pueda perjudicar el buen funcionamiento y la durabilidad.

Es importante por otra parte respetar las indicaciones del manual ya que **el fabricante declina todo tipo de responsabilidad por problemas debidos a negligencias y a la no observación de dichas normas.** El Fabricante, se declara a sus órdenes para garantizar una inmediata y precisa asistencia técnica y brindar todo aquello que pueda ser necesario para un mejor funcionamiento y rendimiento de la máquina.



## 1.2 SEGNALI DI AVVERTENZA

- 1) Prima di iniziare ad operare, leggere attentamente il libretto di istruzioni.
- 2) Prima di ogni operazione di manutenzione, arrestare la macchina, appoggiarla per terra e consultare il libretto di istruzioni.

## 1.3 SEGNALI DI PERICOLO

- 3) Pericolo per possibile lancio di oggetti contundenti. Tenersi a distanza di sicurezza dalla zappatrice.
- 4) Possibilità di cesoiamento per gli arti inferiori. Tenersi a distanza di sicurezza dalla zappatrice.
- 5) Pericolo di cesoiamento delle mani. Non rimuovere le protezioni e non avvicinarsi con gli organi in movimento.
- 6) Pericolo di essere agganciati dall'albero cardanico. Non avvicinarsi agli organi in movimento.
- 7) Pericolo di caduta. Divieto di salire sulla macchina.

## 1.4 SEGNALI DI INDICAZIONE

- 8) Punto di aggancio per il sollevamento (è indicata la portata max).
- 9) Tappo sfiato e carico dell'olio.
- 10) Tappo per lo scarico dell'olio.
- 11) Tappo controllo livello dell'olio.
- 12) Punto di ingrassaggio.

A) Targhetta di identificazione.

## 1.2 WARNING SIGNALS

- 1) *Thoroughly read the instruction manual before proceeding with the various operations.*
- 2) *Always stop the machine, rest it on the ground and consult the instruction manual before proceeding with any maintenance work.*

## 1.3 DANGER SIGNALS

- 3) *Danger. Sharp objects could be thrown up. Keep a safe distance from the rotary cultivator.*
- 4) *Danger. Risk of injury to the legs. Keep a safe distance from the rotary cultivator.*
- 5) *Danger of injury to the hands. Never remove the guards while the parts are mowing.*
- 6) *Danger. Keep away from the cardan shaft. Keep away from the mowing parts.*
- 7) *Danger of dropping. Do not climb on to the machine.*

## 1.4 INDICATOR SIGNALS

- 8) *Coupling point for lifting (indicating the maximum capacity).*
- 9) *Oil fill and bleed plug.*
- 10) *Oil drain plug.*
- 11) *Oil level and control plug.*
- 12) *Greasing point.*

A) *Identification plate.*

## 1.2 WARNSIGNALE

- 1) Bevor Sie mit der Arbeit beginnen, lesen Sie die Betriebsanleitung aufmerksam durch.
- 2) Vor der Durchführung von Wartungsarbeiten die Maschine immer zum Stillstand bringen, am Boden abstellen und die Betriebsanleitung durchlesen.

## 1.3 GEFAHRSIGNALE

- 3) Gefahr durch mögliches Ausschleudern von Gegenständen. Sicherheitsabstand von der Maschine einhalten.
- 4) Gefahr für Abtrennung der unteren Gliedmaßen. Sicherheitsabstand von der Maschine einhalten.
- 5) Gefahr für Abtrennen der Hände. Bei laufenden Teilen die Schutzabdeckungen nicht entfernen.
- 6) Gefahr, von der laufenden Gelenkwelle erfaßt zu werden. Nähern Sie sich nicht den laufenden Teilen.
- 7) Fallgefahr. Es ist verboten, auf die Maschine aufzusteigen.

## 1.4 ANZEIGESIGNALE

- 8) Kupplungspunkt zum Ausheben (max. Tragvermögen ist angegeben).
- 9) Einfüllstopfen Getriebeöl.
- 10) Ablaßstopfen Getriebeöl.
- 11) Ölstandsstopfen Getriebeöl.
- 12) Schmierstellen.

A) Typenschild.

## 1.2 SIGNAUX DE RECOMMANDATION

- 1) *Avant de commencer le travail, lisez attentivement la notice d'instructions.*
- 2) *Avant toute intervention d'entretien, arrêtez la machine, posez-la par terre et consultez la notice d'instructions.*

## 1.3 SIGNAUX DE DANGER

- 3) *Danger: risque de projection d'objets contondants. Maintenez une distance de sécurité de la machine.*
- 4) *Danger de cisaillement des jambes. Maintenez une distance de sécurité de la machine.*
- 5) *Danger de cisaillement des mains. Ne pas démonter les protections quand la machine est en marche.*
- 6) *Danger: risque d'accrochage sur l'arbre à cardans. Ne vous approchez pas des parties en mouvement.*
- 7) *Danger de chute. Il est interdit de monter sur la machine.*

## 1.4 SIGNAUX D'INDICATION

- 8) *Point d'attelage pour le relevage (indication de la portée maxi).*
- 9) *Bouchon soupirail et charge huile.*
- 10) *Bouchon de vidange huile.*
- 11) *Bouchon niveau et contrôle huile.*
- 12) *Point de graissage.*

A) *Plaque signalétique.*

## 1.2 SEÑALES DE ADVERTENCIA

- 1) Antes de comenzar a operar, leer atentamente el manual de instrucciones.
- 2) Antes de realizar cualquier operación de mantenimiento, parar la máquina, apoyar al suelo y consultar el manual de instrucciones.

## 1.3 SEÑALES DE PELIGRO

- 3) Posibilidad de lanzamiento de objetos contundentes. Mantenerse a distancia de seguridad de la máquina.
- 4) Peligro de corte para las piernas. Mantenerse a distancia de seguridad de la máquina.
- 5) Peligro de corte para las manos. No quitar las protecciones con los órganos de la máquina en movimiento.
- 6) Peligro de ser enganchados por el árbol cardánico. No acercarse con órganos de la máquina en movimiento.
- 7) Peligro de caída. Prohibición de subir a la máquina.

## 1.4 SEÑALES DE INDICACION

- 8) Punto de enganche para el alzamiento (la capacidad máxima).
- 9) Tapón de introducción aceite.
- 10) Tapón descarga aceite.
- 11) Tapón de control y nivel aceite.
- 12) Punto de engrase.

A) Placa de identificación.

## 1.5 GARANZIA

Verificare all'atto della consegna che la zappatrice non abbia subito danni durante il trasporto e che gli accessori siano integri e al completo. **Eventuali reclami dovranno essere presentati per iscritto entro 8 giorni dal ricevimento presso il concessionario.**

L'acquirente potrà far valere i suoi diritti sulla garanzia solo quando egli abbia rispettato le condizioni concernenti la prestazione della garanzia, riportate nel contratto di fornitura.

## 1.6 SCADENZA DELLA GARANZIA

Oltre a quanto riportato nel contratto di fornitura, la garanzia decade:

- Qualora si dovesse verificare un errore di manovra, l'impiego di una inadeguata vite di sicurezza (sul limitatore dell'albero cardanico), oppure a causa di insufficiente manutenzione dell'innesto a frizione dell'albero cardanico.
- Qualora si dovesse oltrepassare il limite di potenza consentito riportato nella tabella dei dati tecnici a pag. 2-3.
- Qualora, mediante riparazioni eseguite dall'utilizzatore senza il consenso della Ditta Costruttrice o a causa del montaggio di pezzi di ricambio non originali, la macchina dovesse subire cambiamenti e il danno dovesse essere causato da tali cambiamenti.
- Qualora non fossero state seguite le istruzioni descritte in questo opuscolo.

## 1.7 IDENTIFICAZIONE

Ogni singola zappatrice, è dotata di una targhetta di identificazione (A pagina 7), i cui dati riportano (si consiglia di trascrivere i dati sottoelencati, con la data d'acquisto, in fondo al libretto):

- **Indirizzo del Costruttore.**
- **Tipo della macchina.**
- **Modello della macchina.**
- **Numero di matricola.**
- **Anno di costruzione.**
- **Peso standard.**

## 1.5 WARRANTY

*When the machine is delivered, check that it has not been subjected to damage during transport and that the accessories are in a perfect condition and complete. Any claims following the receipt of damaged goods shall be presented in writing within 8 days from receipt of the goods themselves from your local dealer.*

*The purchaser may only make claims under the guarantee when he has complied with the warranty conditions in the supply contract.*

## 1.6 WHEN THE WARRANTY BECOMES VOID

*Besides the cases specified in the supply agreement, the guarantee shall in any case become void:*

- *Should there have been a manoeuvring error, use of an inadequate safety screw (on the cardan shaft limiter), or when the cardan shaft clutch has been damaged through insufficient maintenance.*
- *When the implement has been used beyond the specified power limit, as given in the technical data chart on page 2-3.*
- *When, following repairs made by the customer without authorization from the Manufacturer or owing to installation of spurious spare parts, the machine is subjected to variations and the damage can be ascribed to these variations.*
- *When the user has failed to comply with the instructions in this handbook.*

## 1.7 IDENTIFICATION

*Each individual rotary cultivator has an identification plate (A page 7) indicating the following details, which should be copied into the handbook along with the date of purchase:*

- **The Manufacturer's address.**
- **Machine type.**
- **Machine model.**
- **Serial number.**
- **Year of manufacture.**
- **Standard weight.**

## 1.5 GARANTIE

Bei der Übergabe der Hackfräse sicherstellen, daß das Gerät keine Transportschäden aufweist und alle Zubehörteile vorhanden und unbeschädigt sind. **Etwaige Reklamationen sind schriftlich innerhalb binnen 8 Tagen ab dem Erhalt beim Vertragshändler.**

Der Käufer kann seinen Anspruch auf Garantie nur dann geltend machen, wenn er sich an die Garantiebedingungen hält, die im Liefervertrag wiedergegeben sind.

## 1.6 GARANTIEVERFALL

Der Garantieanspruch verfällt außerdem auch immer:

- Wenn das Gerät falsch bedient wird oder wenn eine ungeeignete Sicherheits-schraube (auf der Rutschkupplung der Gelenkwelle) verwendet wird oder wenn die Wartung der Kupplung der Gelenkwelle unzureichend ist.
- Wenn die zulässigen Leistungsgrenzwerte überschritten werden, die in der Tabelle der technischen Daten auf Seite 2-3 stehen.
- Wenn das Gerät infolge Reparaturen, die der Benutzer ohne die Genehmigung des Herstellers ausführen läßt, oder infolge der Verwendung von Ersatzteilen, die kein Original sind, geändert wird und der Schaden auf diesen Umständen beruht.
- Wenn die in diesem Heft stehenden Anleitungen nicht beachtet worden sind.

## 1.7 IDENTIFIZIERUNG

Jedes Gerät ist mit einem Typenschild versehen (A Seite 7), auf dem die folgenden Daten stehen (Es ist ratsam, die folgenden Daten zusammen mit dem Kaufdatum am Ende der Bedienungsanleitung einzutragen):

- **Anschrift des Herstellers.**
- **Typ des Gerätes.**
- **Modell des Gerätes.**
- **Serien-Nummer.**
- **Baujahr.**
- **Standardgewicht.**

## 1.5 GARANTIE

*Au moment de la livraison de votre appareil vérifiez qu'il n'a pas été endommagé pendant le transport et que tous les accessoires sont en bon état. Les réclamations éventuelles devront être présentées par écrit dans un délai de 8 jours à compter de la réception chez le concessionnaire.*

*L'acheteur pourra faire valoir ses droits de garantie uniquement s'il aura respecté les conditions contenues dans le contrat de fourniture.*

## 1.6 EXPIRATION DE LA GARANTIE

*Les conditions du contrat de fourniture demeurant valables, la garantie est supprimée dans les cas suivants:*

- *En cas d'erreur de manoeuvre, d'utilisation d'une vis de sécurité inadaptée (sur le limiteur de l'arbre à cardans) ou d'entretien insuffisant du raccord à embrayage de l'arbre à cardans.*
- *En cas de dépassement de la limite de puissance admise (voir tableau des données techniques, page 2-3).*
- *En cas de réparations effectuées par l'utilisateur sans l'autorisation du Constructeur ou en cas de montage de pièces qui ne sont pas d'origine nécessitant des modifications qui comporteraient des dommages constatés.*
- *En cas de non observation des instructions décrites dans ce guide.*

## 1.7 IDENTIFICATION

*Chaque fraise rotative est identifiée par une plaque (A page 7) sur laquelle sont indiqués (nous vous conseillons de transcrire les renseignements énumérés ci-dessous, ainsi que la date d'achat, à la fin du livret):*

- **Adresse du Constructeur.**
- **Type de la machine.**
- **Modèle de la machine.**
- **Numéro de série.**
- **Année de fabrication.**
- **Poids standard.**

## 1.5 GARANTIA

En el momento de la recepción de la máquina controlar que no haya sufrido daños por el transporte y que estén todos los accesorios en perfecto estado. **Eventuales reclamos se deberán presentar por escrito dentro de los 8 días del momento de recepción en el concesionario.**

El comprador podrá gozar de la garantía sólo si ha respetado las condiciones relativas a la garantía, expuestas en el contrato de provisión.

## 1.6 VENCIMIENTO DE LA GARANTIA

Además de los casos previstos en el contrato de provisión, la garantía pierde todo valor si:

- Se realizan maniobras erróneas, se usan tornillos de seguridad inadecuados (en el limitador del árbol cardánico), o bien por escaso mantenimiento del acoplamiento del árbol cardánico.
- Si se supera el límite de potencia permitido expuesto en la tabla de los datos técnicos de la pág. 2-3.
- Si la máquina sufre modificaciones seguidamente a reparaciones efectuadas por el usuario sin la debida autorización o por el montaje de repuestos no originales, y si dichas modificaciones provocan averías.
- Por la no observación de las normas que se describen en este manual.

## 1.7 IDENTIFICACION

Cada cultivadora rotativa posee una placa de identificación (A página 7). Que exponen los siguientes datos (aconsejamos transcribir los datos enumerados a continuación, con la fecha de compra, al final del manual):

- **Dirección de la fabrica constructora.**
- **Tipo de máquina.**
- **Modelo de máquina.**
- **Número de matrícula.**
- **Año de fabricación.**
- **Peso estándar.**

**1.8 LIVELLO SONORO**

Rilevamenti della rumorosità a vuoto, (ISO 1680/2):

Livello di pressione acustica:

Lpam dB ..... 81,1

Livello di potenza acustica:

LwA dB ..... 97

**2.0 NORME DI SICUREZZA E PREVENZIONE INFORTUNI**

Fare attenzione al segnale di pericolo, dove riportato, in questo opuscolo.



I segnali di pericolo sono di tre livelli:

**PERICOLO.** Questo segnale avverte che se le operazioni descritte non sono correttamente eseguite, **causano** gravi lesioni, morte o rischi a lungo termine per la salute.

**AVVERTENZA.** Questo segnale avverte che se le operazioni descritte non sono correttamente eseguite, **possono causare** gravi lesioni, morte o rischi a lungo termine per la salute.

**CAUTELA.** Questo segnale avverte che se le operazioni descritte non sono correttamente eseguite, **possono causare** danni alla macchina.

Leggere attentamente tutte le istruzioni prima dell'impiego della zappatrice, in caso di dubbi rivolgersi direttamente ai tecnici dei Concessionari della Ditta Costruttrice.

La Ditta Costruttrice declina ogni e qualsiasi responsabilità per la mancata osservanza delle norme di sicurezza e di prevenzione infortuni di seguito descritte.

**1.8 NOISE LEVEL**

No-load noise detection (ISO 1680/2):

Level of acoustic pressure:

Lpam dB ..... 81,1

Level of acoustic power:

LwA dB ..... 97

**2.0 SAFETY AND ACCIDENT PREVENTING PROVISIONS**

Pay great attention to the danger signal where indicated in this handbook.



There are three types of danger signal:

**DANGER:** This signal warns when serious injuries, death or long-term health risks would be **caused** by failure to correctly carry out the described operations.

**WARNING:** This signal warns when serious injuries, death or long-term health risks **could be caused** by failure to correctly carry out the described operations.

**CAUTION:** This signal warns when damage to the machine **could be caused** by failure to carry out the described operations.

**Thoroughly read all the instructions before using the rotary cultivator. Contact the technicians of your Authorized Dealer in case of doubt. The Manufacturer declines all and every responsibility for failure to comply with the following safety and accident preventing provisions.**

**1.8 LÄRMPEGEL**

Messung des unbelasteten Lärmpegels (ISO 1680/2):

Schalldruckpegel:

Lpam dB ..... 81,1

Schalleistungspegel:

LwA dB ..... 97

**2.0 SICHERHEITS UND UNFALLVERHÜTUNGS BESTIMMUNGEN**

Achten Sie auf dieses Gefahrensignal, wenn es in diesem Heft erscheint.



Es gibt Gefahr-signale drei unterschiedlicher Stufen:

**GEFAHR:** Dieses Signal weist darauf hin, daß der beschriebene Vorgang, wenn er nicht korrekt ausgeführt wird, schwere Verletzungen, den Tod oder langfristige Gefahren für die Gesundheit **verursacht**.

**ACHTUNG:** Dieses Signal weist darauf hin, daß der beschriebene Vorgang, wenn er nicht korrekt ausgeführt wird, schwere Verletzungen, den Tod oder langfristige Gefahren für die Gesundheit **verursachen kann**.

**VORSICHT:** Dieses Signal weist darauf hin, daß der beschriebene Vorgang, wenn er nicht korrekt ausgeführt wird, zu Schäden an dem Gerät **führen kann**.

Vor der ersten Benutzung des Gerätes allen Anweisungen aufmerksam durchlesen. Im Zweifelsfall wenden Sie sich direkt an die Techniker des Vertragshändlers der Herstellerfirma. Der Hersteller lehnt jegliche Haftung ab, wenn die im folgenden beschriebenen Sicherheits und Unfallverhütungsbestimmungen nicht beachtet worden sind.

**1.8 NIVEAU SONORE**

Mesures du niveau sonore à vide(ISO 1680/2):

Niveau de pression sonore:

Lpam dB ..... 81,1

Niveau de puissance sonore:

LwA dB ..... 97

**2.0 CONSIGNES DE SECURITE ET DE PREVENTION DES ACCIDENTS**

Faites attention au signal de danger chaque fois que vous le rencontrez dans cette brochure.



Les signaux de danger sont de trois niveaux:

**DANGER.** Ce signal informe que l'exécution incorrecte des opérations décrites **provoque** des accidents graves, la mort ou des risques à long terme pour la santé des personnes.

**ATTENTION.** Ce signal informe que l'exécution incorrecte des opérations décrites **peut provoquer** des accidents graves, la mort ou des risques à long terme pour la santé des personnes.

**IMPORTANT.** Ce signal informe que l'exécution incorrecte des opérations décrites **peut provoquer** des dégâts graves à la machine.

Lisez attentivement toutes les instructions avant d'utiliser la fraise rotative; en cas de doutes, adressez-vous directement aux techniciens des Concessionnaires du Constructeur. Le Constructeur décline toute responsabilité dans le cas de non observation des consignes suivantes de sécurité et de prévention des accidents.

**1.8 NIVEL SONORO**

Medición de rumor a vacío (ISO 1680/2):

Nivel de presión acústica:

Lpam dB ..... 81,1

Nivel de potencia acústica:

LwA dB ..... 97

**2.0 NORMAS DE SEGURIDAD Y PREVENCIÓN ACCIDENTES**

Prestar atención cuando aparece esta indicación de peligro en el manual.



Las indicaciones de peligro pueden ser de tres niveles.

**PELIGRO.** Esta indicación advierte que si las operaciones descritas no se efectúan en modo correcto, **causan** graves lesiones, muerte o riesgos graves para la salud.

**ATENCION.** Esta indicación nos advierte que si las operaciones descritas no se efectúan correctamente, **pueden causar** graves lesiones, muerte o riesgos graves para la salud.

**CAUTELA.** Esta indicación advierte que si las operaciones descritas no se efectúan correctamente, **pueden causar** daños a la máquina.

Leer atentamente todas las instrucciones antes del uso de la cultivadora rotativa. En caso de dudas dirigirse directamente a los técnicos de los Concesionarios del Fabricante. El Fabricante declina toda responsabilidad por accidentes causados por la no observación de las normas de seguridad y de prevención de accidentes que se describen a continuación.

ITALIANO	ENGLISH	DEUTSCH	FRANÇAIS	ESPAÑOL
1) Fare attenzione ai simboli di pericolo riportati in questo opuscolo e sulla zappatrice.	1) <i>Comply with the instructions given by the danger symbols in this handbook and affixed to the steering hoe itself.</i>	1) Auf das Gefahrensignal achten, das in diesem Heft und auf der Hackfräse selbst vorhanden ist.	1) <i>Faites attention aux symboles de danger que vous trouverez dans cette brochure et sur votre houe rotative.</i>	1) Prestar atención a los símbolos de peligro expuestos en este manual y presentes en la binadora.
2) Evitare assolutamente di toccare in qualsiasi modo le parti in movimento.	2) <i>Never ever touch any moving part.</i>	2) Es ist auf jeden Fall zu vermeiden, die sich bewegenden Teile auf irgendeine Weise anzufassen.	2) <i>Évitez absolument de toucher les parties en mouvement.</i>	2) No tocar jamás las partes en movimiento.
3) Interventi e regolazioni sulla zappatrice devono essere sempre effettuate a motore spento e trattore bloccato.	3) <i>Operations and adjustments to the rotary cultivator must always be carried out when the engine is off and the tractor braked.</i>	3) Eingriffe und Einstellungen am Gerät dürfen nur bei abgestelltem Motor und bei blockiertem Schlepper vorgenommen werden.	3) <i>Les interventions ou les réglages sur le fraise rotative ne seront effectués que si le moteur est éteint et le tracteur bloqué.</i>	3) Reparaciones y regulaciones sobre la cultivadora rotativa se deben siempre efectuar con el motor apagado y el tractor bloqueado.
4) Si fa assoluto divieto di trasportare persone o animali sulla zappatrice.	4) <i>It is absolutely forbidden to carry passengers or animals on the rotary cultivator.</i>	4) Es ist absolut verboten, auf dem Gerät Personen oder Tiere zu befördern.	4) <i>Il est absolument interdit de transporter des passagers ou des animaux sur le fraise rotative.</i>	4) Está terminantemente prohibido transportar personas o animales sobre la cultivadora rotativa.
5) È assolutamente vietato condurre o far condurre il trattore, con la zappatrice applicata, da personale sprovvisto di patente di guida adeguata, inesperto e non in buone condizioni di salute.	5) <i>It is absolutely forbidden for persons without a driving license, inexperienced persons or those in precarious health conditions to drive the tractor with the rotary cultivator mounted.</i>	5) Es ist absolut verboten, den Schlepper mit angebrachtem Gerät von Personen fahren zu lassen, die keinen Führerschein haben, die unerfahren sind oder deren Gesundheitszustand zu wünschen läßt.	5) <i>Il est absolument interdit de laisser conduire le tracteur, quand la fraise rotative est montée, par des personnes sans permis, inexpérimentées ou qui ont des problèmes de santé.</i>	5) Está terminantemente prohibido confiar la conducción del tractor, con la cultivadora rotativa aplicada, a personas sin permiso de conducir, inexpertas o que no estén en buenas condiciones de salud.
6) Osservare scrupolosamente tutte le misure di prevenzione infortuni raccomandate e descritte in questo opuscolo.	6) <i>Strictly comply with all the recommended accident preventing measures described in this handbook.</i>	6) Alle Maßnahmen zur Unfallverhütung, die in diesem Heft beschrieben sind, müssen genauestens beachtet werden.	6) <i>Observez scrupuleusement toutes les mesures de prévention des accidents recommandées ou décrites dans cette brochure.</i>	6) Observar escrupulosamente todas las medidas de prevención de accidentes aconsejadas y descritas en este manual.
7) L'applicazione di una zappatrice al trattore, comporta una diversa distribuzione dei pesi sugli assi. È consigliabile pertanto aggiungere apposite zavorre nella parte anteriore del trattore in modo da equilibrare i pesi sugli assi.	7) <i>Assembly of a rotary cultivator on the tractor will shift the weights on the axles. It is therefore advisable to add weights to the front part of the tractor in order to balance the weights on the axles themselves.</i>	7) Der Anbau eines Zusatzgerätes am Schlepper führt zur Verlagerung der Achslasten. Am Schlepper ist daher Frontballast anzubringen, um das Gleichgewicht wieder herzustellen.	7) <i>L'application d'un équipement supplémentaire au tracteur entraîne une répartition différente des poids sur les essieux. Ajoutez donc les masses de lestage nécessaires à l'avant du tracteur de manière à équilibrer les poids.</i>	7) La aplicación de un equipo adicional al tractor, implica una distribución del peso distinta sobre los ejes. Es aconsejable por lo tanto agregar oportunos contrapesos en la parte delantera del tractor para así equilibrar los pesos sobre los ejes.
8) La zappatrice applicata, può essere comandata solo con albero cardanico completo delle necessarie sicurezze per i sovraccarichi e delle protezioni fissate con le apposite catenelle. Fare attenzione al cardano in rotazione.	8) <i>The coupled implement may only be controlled through the cardan shaft complete with the necessary safety devices for overloads and with the guards fixed with the appropriate chains. Keep away from the cardan shaft while it is turning.</i>	8) Das Anbaugerät kann nur dann gesteuert werden, wenn seine Gelenkwelle mit Überlastsicherungen und Schutz versehen ist und dieser mit den dazu bestimmten Ketten. Vorsicht vor der sich drehenden Gelenkwelle!	8) <i>L'outil adapté au tracteur ne peut être commandé que par l'arbre à cardans équipé de tous les dispositifs de sécurité contre les surcharges et couvert par les protections qui seront fixées par les chaînettes spécialement prévue.</i>	8) La herramienta aplicada se puede comandar sólo con el árbol cardánico provisto de los correspondientes elementos de seguridad contra sobrecargas y con las protecciones fijadas con las cadenillas adecuadas. Tener cuidado con el cardán en rotación.
9) Prima di mettere in funzione il trattore e la zappatrice stessa, controllare la perfetta integrità di tutte le sicurezze per il trasporto e l'uso.	9) <i>Before starting the tractor and implement, always check that all safety devices guarding transport and use are in a perfect condition.</i>	9) Bevor der Schlepper und das Gerät in Betrieb genommen werden, sind alle Sicherheiten für Transport und Benutzung auf ihre Unversehrtheit zu prüfen.	9) <i>Faites très attention au cardan en rotation!</i>	9) Antes de poner en función el tractor y la herramienta misma, controlar el perfecto estado de todos los elementos de seguridad para el transporte y el uso.
10) Le etichette con le istruzioni, applicate sulla zappatrice, danno gli opportuni consigli in forma essenziale per evitare gli infortuni.	10) <i>The instruction labels affixed to the machine give useful advice on how to prevent accidents.</i>	10) Die Etiketten mit Hinweisen, die auf dem Gerät aufgeklebt sind, geben in knapper Form Anweisungen, um Unfälle zu vermeiden.	9) <i>Avant de mettre en marche le tracteur et l'appareil, contrôlez si toutes les sécurités pour le travail et le transport sont en parfait état.</i>	10) Las etiquetas con las instrucciones, aplicadas en la máquina, dan las oportunas sugerencias en forma esencial para el transporte y el empleo.
11) Per la circolazione su strada, è necessario attenersi alle normative del codice stradale in vigore nel relativo Paese.	11) <i>Always comply with the highway code in force in your country when travelling on public roads.</i>	11) Bei der Teilnahme am Straßenverkehr sind die Bestimmungen der Straßenverkehrsordnung zu beachten, die in dem jeweiligen Land gelten.	10) <i>Observez scrupuleusement les consignes de sécurité et de prévention des accidents.</i>	11) Para circular en carreteras es necesario respetar las normas del código vial en vigor en el país de empleo.
12) Rispettare il peso massimo previsto sull'asse del trattore, il peso totale mobile, la regolamentazione sul trasporto e il codice stradale.	12) <i>Comply with the maximum permissible weight on the axle of the tractor, the total adjustable weight, transport regulations and the highway code.</i>	12) Das für die Achse vorgesehene Höchstgewicht, das bewegliche Gesamtgewicht, die Transportbestimmungen und die Straßenverkehrsordnung beachten.	10) <i>Les étiquettes avec les instructions, appliquées sur la machine, vous donnent les conseils utiles pour éviter les accidents.</i>	12) Respetar el peso máximo previsto sobre el eje del tractor, el peso total móvil, la reglamentación relativa al transporte y el código vial.
13) Prima di iniziare il lavoro, familiarizzare con i dispositivi di comando e le loro funzioni.	13) <i>Always become familiar with the con-</i>		11) <i>Lors de la circulation sur route, respectez le code de la route en vigueur dans votre Pays.</i>	

- 14)** Usare un abbigliamento idoneo. Evitare assolutamente abiti svolazzanti o con lembi che in qualche modo potrebbero impigliarsi in parti rotanti e in organi in movimento.
- 15)** Agganciare la zappatrice, come previsto, su di un trattore di adeguata potenza e configurazione mediante l'apposito dispositivo (sollevatore), conforme alle norme.
- 16)** Prestare la massima attenzione nella fase di aggancio e sgancio della zappatrice.
- 17)** Gli eventuali accessori per il trasporto devono essere muniti di segnalazioni e protezioni adeguate.
- 18)** Con trattore in moto, non lasciare mai il posto di guida.
- 19)** È molto importante tenere presente che la tenuta di strada e la capacità di direzione e frenatura, possono essere influenzati, anche in modo notevole, dalla presenza di una zappatrice portata o trainata.
- 20)** In curva, fare attenzione alla forza centrifuga esercitata in posizione diversa, del centro di gravità, con e senza la zappatrice portata.
- 21)** Prima di inserire la presa di forza, accertarsi del numero di giri prestabilito. Non scambiare il regime di 540 g/1' con i 1000 g/1'.
- 22)** È assolutamente vietato stazionare nell'area d'azione della zappatrice, dove vi sono organi in movimento.
- 23)** Prima di abbandonare il trattore, abbassare la zappatrice agganciata al gruppo sollevatore, arrestare il motore, inserire il freno di stazionamento e togliere la chiave di accensione dal quadro comandi.
- 24)** È assolutamente vietato interporre tra il trattore e la zappatrice (Fig. 2) con motore acceso e cardano inserito nonché senza aver azionato il freno di stazionamento ed aver inserito, sotto le ruote, un ceppo o un sasso di bloccaggio.
- 25)** Prima di agganciare o sganciare la zappatrice dall'attacco tre punti, mettere in posizione di blocco la leva di comando sollevatore.
- trols and their operation before starting work.*
- 14)** Always wear suitable clothing. Never ever wear loose garments or those with edges that could in some way become caught up in rotating parts or moving mechanisms.
- 15)** As indicated, couple the implement to a tractor of adequate power and configuration, using a device (lift) conforming to the prescriptions.
- 16)** Take the utmost care during the implement coupling and release phases.
- 17)** Any accessories for transport must be equipped with adequate signals and guards.
- 18)** Never ever leave the driving seat whilst the tractor is moving.
- 19)** It is very important to remember that the road holding, steering and braking capacity may be even notably influenced by the presence of a towed or mounted implement.
- 20)** Always take care of the centrifugal force exercised by the furthered position of the center of gravity, when turning corners with the implement mounted.
- 21)** Before engaging the pto, check that the rpm rate is that prescribed. Never exchange the 540 rpm rate for 1000 rpm.
- 22)** It is absolutely forbidden to stand within the operative range of the machine where there are moving parts.
- 23)** Before leaving the tractor, lower the implement coupled to the lift unit, stop the engine, engage the hand brake and remove the ignition key from the control panel.
- 24)** It is absolutely forbidden to stand between the tractor and the implement (Fig. 2) when the engine is running and the cardan shaft is engaged without having first engaged the hand brake and placed a block
- 13)** Bevor man mit der Arbeit beginnt, sollte man sich mit den Stellteilen und ihrer Funktion vertraut machen.
- 14)** Geeignete Arbeitskleidung verwenden. Flatternde Kleidungsstücke absolut vermeiden, weil diese sich in den in Rotation befindlichen Teilen verfangen könnten.
- 15)** Das Gerät wie vorgesehen an einem Schlepper geeigneter Zugkraft und Konfiguration ankuppeln, und zwar mit einer Vorrichtung (Kraftheber), die den Normen entspricht.
- 16)** Bei Ein- und Auskuppeln des Gerätes ist immer größte Aufmerksamkeit geboten.
- 17)** Für den Transport müssen etwaige Zubehörteile mit Kennzeichnung versehen und angemessen geschützt werden.
- 18)** Wenn der Schlepper in Betrieb ist, nie den Fahrerplatz verlassen.
- 19)** Es ist sehr wichtig zu berücksichtigen, daß die Bodenhaftung und das Lenk- und Bremsvermögen stark davon beeinflusst werden, ob ein Anbaugerät vorhanden ist oder nicht.
- 20)** In Kurven auf die erhöhte Fliehkraft achten, die durch die weit vom Schwerpunkt entfernte Position des Anbaugerätes bedingt ist.
- 21)** Vor dem Einschalten der Zapfwelle sicherstellen, daß die Solldrehzahl stimmt. Die Drehzahl 540 U/min nicht mit der Drehzahl 1000 U/min verwechseln.
- 22)** Es ist absolut verboten, sich in der Reichweite des Gerätes aufzuhalten, wo sich bewegliche Teile befinden.
- 23)** Bevor man vom Schlepper steigt, das am Kraftheber angekuppelte Gerät absenken, den Motor abstellen, die Feststellbremse ziehen und den Zündschlüssel abziehen.
- 24)** Es ist absolut verboten, bei laufendem Motor und eingeschalteter Gelenk-welle zwischen den Schlepper und das Gerät zu treten (Abb. 2). Dazu muß die Feststellbremse gezogen werden und unter die Räder ein Bremskeil oder ein großer Stein gelegt worden sein.
- 12)** Respectez le poids maximum autorisé sur l'essieu par le tracteur, le poids total roulant, la réglementation sur le transport et le code de la route.
- 13)** Avant de commencer le travail, apprenez à utiliser les dispositifs de commande.
- 14)** Mettez toujours des vêtements appropriés. Évitez les habits amples qui pourraient s'encaster dans les organes en mouvement.
- 15)** Attelez l'appareil à un tracteur d'une puissance appropriée au moyen d'un dispositif (relevage) conforme aux normes.
- 16)** Prêtez une attention particulière aux phases d'attelage et décrochage de l'appareil.
- 17)** Les accessoires prévus pour le transport doivent être équipés de dispositifs de signalisation et de protections appropriées.
- 18)** Ne quittez jamais le poste de conduite quand le moteur est en marche.
- 19)** N'oubliez jamais que la tenue de route et la capacité de direction et de freinage peuvent être modifiées considérablement par les outils trainés ou portés.
- 20)** Dans les virages faites attention à la force centrifuge exercée par la position différente du centre de gravité, avec ou sans outil porté.
- 21)** Avant d'enclencher la prise de force, assurez-vous du nombre de tours préconisé. Il ne faut pas changer le régime de 540 tr/mn avec celui de 1.000 tr/mn.
- 22)** Il est absolument interdit de stationner dans le rayon d'action de la machine et notamment près des organes en mouvement.
- 23)** Avant de quitter le tracteur, abaissez la houe attelée au relevage, arrêtez le moteur, bloquez le frein de stationnement et retirez la clé d'allumage.
- 24)** Il est absolument interdit de se mettre entre le tracteur et l'appareil (Fig. 2) quand le moteur est en marche et le cardan enclenché, sans
- 13)** Antes de iniciar el trabajo, familiarizarse con los dispositivos de mando y las relativas funciones.
- 14)** Usar vestidos adapto. Evitar siempre las prendas amplias y con volados, que podrían engancharse en partes rotantes y en órganos en movimiento.
- 15)** Enganchar la máquina, como previsto, en un tractor con potencia idónea y configuración adecuada, mediante el específico dispositivo (elevador) conforme con las normas.
- 16)** Poner mucha atención en la fase de enganche y desenganche de la máquina.
- 17)** Los eventuales accesorios para el transporte deben poseer señalizaciones y protecciones adecuadas.
- 18)** Con tractor en movimiento, no abandonar nunca el lugar de conducción.
- 19)** Es muy importante recordar que la adherencia en carretera y la capacidad de dirección y frenado, pueden variar significativamente, por la presencia de un equipo transportado o remolcado.
- 20)** En curva, prestar atención a la fuerza centrifuga ejercitada en posición diversa, del centro de gravedad, con y sin equipo transportado.
- 21)** Antes de inserir la toma de fuerza, controlar el número de revoluciones preestablecido. No confundirse entre el régimen de 540 rpm y el de 1000 rpm.
- 22)** Está terminantemente prohibido permanecer en el área de acción de la máquina.
- 23)** Antes de abandonar el tractor, bajar el equipo enganchado al grupo elevador, detener el motor, inserir el freno de estacionamiento y quitar la llave de encendido del tablero de mandos.
- 24)** Está terminantemente prohibido colocarse entre el tractor y el equipo (Fig. 2) con motor encendido y cardán inserido, o sin haber accionado el freno de estacionamiento y de colocar, debajo de las ruedas, una piedra u otro elemento de bloqueo.

- 26) La categoria dei perni di attacco della zappatrice deve corrispondere a quella dell'attacco del sollevatore.
- 27) Fare attenzione quando si lavora nella zona dei bracci del sollevamento, è un'area molto pericolosa.
- 28) È assolutamente vietato interporre fra il trattore e l'attacco della zappatrice per manovrare il comando dall'esterno per il sollevamento (Fig. 2).
- 29) In fase di trasporto, fissare con le relative catene e tenditori i bracci laterali di sollevamento.
- 30) In fase di trasporto su strada, con la zappatrice sollevata, mettere in posizione di blocco la leva di comando del sollevatore idraulico del trattore. Per la versione con martinetto idraulico di spostamento staccare i tubi idraulici dal distributore del trattore.
- 31) Utilizzare esclusivamente l'albero cardanico previsto dal Costruttore.
- 32) Controllare spesso e con periodicità la protezione dell'albero cardanico, deve essere sempre in ottimo stato e saldamente fissato.
- 33) Fare molta attenzione alla protezione dell'albero cardanico, sia in posizione di trasporto che di lavoro.
- 34) L'installazione e lo smontaggio dell'albero cardanico deve essere sempre fatta a motore spento.
- 35) Fare molta attenzione al corretto montaggio e alla sicurezza dell'albero cardanico, e sia alla P.d.F. della

- or stone under the wheels to prevent them from moving.
- 25) Always set the lift control lever to the locked position before coupling or releasing the implement from the three-point coupling.
- 26) The category of the implement coupling pins must correspond to that of the lift coupling.
- 27) Take care when working near the lift links. This is a very dangerous zone.
- 28) It is absolutely forbidden to stand between the tractor and the implement when manoeuvring the lift control from the outside (Fig. 2).
- 29) Fix the side lift links with the relative chains and idlers during the transport phase.
- 30) Set the control lever of the hydraulic lift to the locked position during road transport with the implement raised. With the hydraulic shift ram version, detach the hydraulic hoses from the tractor's spooling valve.
- 31) Only use the cardan shaft recommended by the Manufacturer.
- 32) Frequently and periodically check the cardan shaft guard. It must always be in an excellent condition and well-welded.
- 33) Take great care of the the cardan

- 25) Bevor das Gerät am oberen Kupplungspunkt ein oder ausgekuppelt wird, ist der Schalthebel des Krafthebers zu blockieren.
- 26) Die Kategorie der Anschlußbolzen des Gerätes muß zum Anschluß des Krafthebers passen.
- 27) Vorsicht beim Arbeiten im Bereich der Heberarme. Dieser Bereich ist eine Gefahrenzone.
- 28) Es ist absolut verboten, zwischen den Schlepper und den Anschluß zu treten, um die Aushebung von außen zu betätigen (Abb. 2).
- 29) Beim Transport müssen die seitlichen Lenker mit den Stabilisierungsketten und Spannvorrichtungen befestigt werden.
- 30) Beim Straßentransport mit ausgehobenem Anbaugerät ist der Schalthebel des Krafthebers in die blockierte Stellung zu setzen. Bei der Ausführung mit hydraulischem Zylinder sind die Hydraulikleitungen vom Verteiler des Traktors abzustecken.
- 31) Nur die vom Hersteller vorgesehene Gelenkwelle verwenden.
- 32) Den Gelenkwellschutz in regelmäßigen Abständen prüfen. Er muß immer einen ausgezeichneten Zustand aufweisen und fest verankert sein.
- 33) Stets auf den Gelenkwellschutz achten, sowohl in der Arbeits- als auch der Transportposition.

avoir tiré le frein de stationnement et bloqué les roues avec une cale ou un caillou.

- 25) Avant de fixer ou décrocher l'appareil sur le troisième point d'attelage, mettez le levier de commande du relevage en position de blocage.
- 26) La catégorie des pivots d'attelage doit correspondre à celle de l'attelage du relevage.
- 27) Faites attention quand vous travaillez près des bras du relevage: c'est très dangereux.
- 28) Il est absolument interdit de se mettre entre le tracteur et l'attelage pour manoeuvrer la commande de relevage de l'extérieur (Fig. 2).
- 29) Lors du transport, fixez les barres de relevage par les chaînes et les tendeurs.
- 30) Lors des déplacements sur route, la houe rotative étant soulevée, mettez le levier de commande du relevage hydraulique en position de blocage. Pour la version à vérin hydraulique de déplacement, débrancher les tuyaux hydrauliques du distributeur du tracteur.
- 31) Utilisez exclusivement l'arbre à cardans prévu par le Constructeur.
- 32) Contrôlez souvent et régulièrement la protection de l'arbre à cardans; elle doit être toujours en parfait état.
- 33) Vérifiez attentivement la protection

- 25) Antes de enganchar o desenganchar el equipo en el tercer punto, poner en posición de bloqueo la palanca de mando elevador.
- 26) La categoría de los pernos de enganchar del equipo debe corresponder con la del enganche del elevador.
- 27) Prestar atención cuando se trabaja en la zona de los brazos de elevación, es un área muy peligrosa.
- 28) Está absolutamente prohibido colocarse entre el tractor y el enganche para maniobrar el mando desde el externo en la fase de elevación.
- 29) En fase de transporte, fijar con las relativas cadenas y tensores los brazos laterales de elevación.
- 30) En fase de transporte en carretera, con equipo alzado, poner en posición de bloqueo la palanca de mando del elevador hidráulico. Para el modelo con el gato hidráulico de desplazamiento desacoplar los tubos hidráulicos del distribuidor del tractor.
- 31) Utilizar exclusivamente el árbol cardánico previsto por el Fabricante.
- 32) Controlar frecuentemente en modo periódico la protección del árbol cardánico, debe encontrarse siempre en perfecto estado y fijado en modo seguro.
- 33) Prestar mucha atención a la

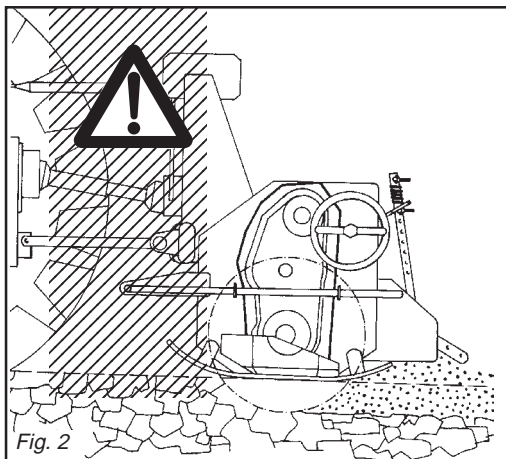


Fig. 2

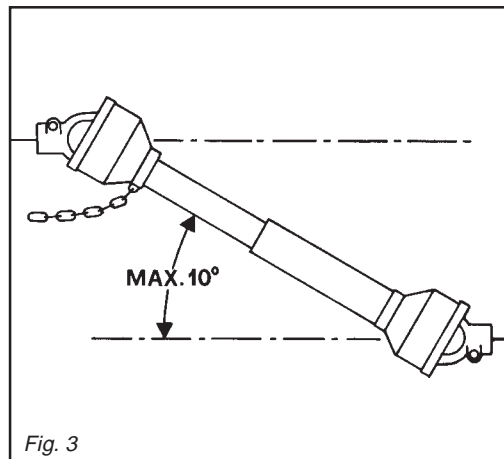


Fig. 3

- zappatrice che alla P.T.O. del trattore.
- 36) Bloccare la rotazione delle protezioni e leggere sempre anche il libretto uso e manutenzione specifico dell'albero cardanico.
- 37) Prima di inserire la presa di forza, assicurarsi che non vi siano persone o animali nella zona d'azione e che il regime scelto corrisponda a quello consentito. Mai superare il massimo previsto.
- 38) Non inserire la presa di forza a motore spento.
- 39) Disinserire, sempre, la presa di forza quando l'albero cardanico fa un angolo troppo aperto (mai oltre i 10 gradi - Fig. 3) e quando non viene usata.
- 40) Pulire e ingrassare l'albero cardanico solo quando la presa di forza è disinserita, il motore è spento, il freno di stazionamento è inserito e la chiave staccata.
- 41) Quando non serve, appoggiare l'albero cardanico sul supporto previsto a tal proposito (2 Fig. 1).
- 42) Dopo lo smontaggio dell'albero cardanico, rimettere il cappuccio di protezione sull'albero della presa di forza.
- 43) L'uso prolungato della zappatrice può dare come effetto secondario un riscaldamento della scatola del riduttore (5 Fig. 1) e degli eventuali elementi del circuito idraulico, evitare di toccare questi elementi durante e subito dopo l'uso, per pericolo di scottature.
- 44) Non procedere con i lavori di manutenzione e di pulizia se prima non è stata disinserita la presa di forza, spento il motore, inserito il freno di stazionamento e bloccato il trattore con un ceppo o un sasso sotto le ruote.
- 45) Periodicamente verificare il serraggio e la tenuta delle viti e dadi, eventualmente riserrarli.
- 46) Nei lavori di manutenzione e di sostituzione delle zappe con la zappatrice sollevata, mettere per precauzio-

- shaft guard, both in the transport and work positions.*
- 34) *The cardan shaft must only be installed or dismantled whilst the engine is off.*
- 35) *Take great care to ensure that the cardan shaft is correctly assembled and safe, and carefully check the P.T.O. of the rotary cultivator and of the tractor.*
- 36) *Lock the rotation of the protection devices and read the respective cardan shaft Instruction Manual thoroughly.*
- 37) *Before engaging the pto, ensure that there are no persons or animals in the field of action of the machine and that the selected running rate corresponds to the permissible value. Never exceed the recommended maximum rate.*
- 38) *Never engage the pto when the engine is off.*
- 39) *Always disengage the pto when the cardan shaft is set at an excessively open angle (never beyond 10 degrees - Fig. 3) and when it is not in use.*
- 40) *Only clean and grease the cardan shaft when the pto is disengaged, the engine off, the hand brake engaged and the ignition key removed.*
- 41) *Rest the cardan shaft on its stand when not in use (2 Fig. 1).*
- 42) *Refit the protective cap on the pto shaft after having dismantled the cardan shaft.*
- 43) *Lengthy use of the machine can, as secondary effect, overheat the reduction unit (5 Fig. 1) and parts of the hydraulic circuit. Never touch these parts immediately after use as they are very hot and can cause burns.*
- 44) *Never carry out maintenance or cleaning work unless the pto has been disengaged, the engine switched off, the hand brake engaged and the tractor locked in posi-*

- 34) Installation und Ausbau der Gelenkwelle dürfen nur bei stehendem Motor ausgeführt werden.
- 35) Besonders auf die korrekte Montage und die Sicherheit der Gelenkwelle achten, sowohl an der Zapfwelle der der Hackfräse als auch an der Schlepper-Zapfwelle.
- 36) Die Drehung der Schütze sperren und immer die Gebrauchs- und Wartungsanleitungen der Gelenkwelle lesen.
- 37) Bevor die Zapfwelle eingeschaltet wird, sicherstellen, daß sich weder Personen noch Tiere in der Reichweite aufhalten und daß die Drehzahl der Zapfwelle der Solldrehzahl entspricht. Nie die vorgeschriebene Höchstdrehzahl überschreiten.
- 38) Die Zapfwelle nicht einschalten, wenn der Motor steht.
- 39) Die Zapfwelle immer ausschalten, wenn die Gelenkwelle einen zu großen Winkel einnimmt (nie über 10 Grad - Abb. 3) und wenn sie nicht gebraucht wird.
- 40) Die Gelenkwelle nur dann reinigen und fetten, wenn die Zapfwelle ausgeschaltet ist, der Motor steht, die Feststellbremse gezogen ist und der Zündschlüssel herausgezogen wurde.
- 41) Wenn die Gelenkwelle nicht benutzt wird, ist sie auf der Stütze abzustellen, die zu diesem Zweck vorhanden ist (2 Abb. 1)
- 42) Nach dem Ausbau der Gelenkwelle den Zapfwellenstummel wieder mit dem Stopfen verschließen.
- 43) Wenn das Gerät sehr lange benutzt wird, kann das zum Überhitzen des Untersetzungsgetriebes (5, Abb. 1) und der etwaigen Elemente des hydraulischen Kreislaufes führen. Vermeiden, diese Elemente während der Benutzung und auch sofort danach anzufassen. Es besteht Verbrennungsgefahr.
- 44) Keine Wartungs- und Reinigungsarbeiten beginnen, bevor die Zapfwelle ausgeschaltet, der Motor abgestellt, die Feststellbremse gezogen und die Schlepperräder durch Unterlegen eines Bremskeils oder eines großen

- de l'arbre à cardans, aussi bien en position de transport que de travail.*
- 34) *La mise en place et le démontage de l'arbre à cardans ne seront effectués que si le moteur est arrêté.*
- 35) *Attention au montage parfait et à la sécurité de l'arbre à cardans.*
- 36) *Bloquer la rotation des protections et lire toujours le manuel d'utilisation et d'entretien fourni avec le cardan.*
- 37) *Avant d'embrayer la prise de force, assurez-vous que personne ne se trouve dans son rayon d'action; vérifiez d'avoir choisi le régime autorisé. Ne dépassez jamais la limite maximum.*
- 38) *N'embrayez pas la prise de force quand le moteur est arrêté.*
- 39) *Débrayez toujours la prise de force quand l'angle de l'arbre à cardans est trop ouvert (jamais plus de 10 degrés Fig. 3) et lorsque vous ne devez pas l'utiliser.*
- 40) *Nettoyez et graissez l'arbre à cardans uniquement quand la prise de force est débrayée, le moteur éteint, le frein de stationnement bloqué et la clé retirée.*
- 41) *Quand vous n'utilisez pas l'arbre à cardans, posez-le sur chandelle (2 Fig. 1).*
- 42) *Après démontage de l'arbre à cardans, remettez le cache de protection sur l'arbre de la prise de force.*
- 43) *L'utilisation prolongée de la machine peut donner lieu à l'échauffement de la boîte du réducteur (5 Fig. 1) et des éléments du circuit hydraulique, éviter de toucher ces éléments pendant et immédiatement après l'utilisation, car vous risqueriez de vous brûler.*
- 44) *N'effectuez des travaux d'entretien et de nettoyage qu'après avoir débranché la prise de force, arrêté le moteur, tiré le frein de stationnement et bloqué le tracteur avec une cale ou un caillou sous les roues.*
- 45) *Vérifiez périodiquement le serrage et la tenue des vis et des écrous. Au besoin resserrez-les.*

- protección del árbol cardánico tanto en posición de transporte como también en posición de trabajo.
- 34) La instalación y el desmontaje del árbol cardánico debe hacerse siempre con el motor apagado.
- 35) Prestar mucha atención al correcto montaje y a las seguridades del árbol cardánico, como así también a las T.d.F. de la binadora y del tractor.
- 36) Bloquear la rotación de las protecciones y leer siempre también el manual de manejo y mantenimiento específico del eje cardán.
- 37) Antes de insertar la toma de fuerza, controlar que no existan personas o animales en la zona de acción y que el régimen elegido corresponda con el consentido. No superar nunca el máximo previsto.
- 38) No insertar la toma de fuerza con el motor apagado.
- 39) Desactivar, siempre, la toma de fuerza cuando el árbol cardánico hace un ángulo demasiado abierto (nunca superar los 10 grados - Fig. 3) y cuando no la usamos.
- 40) Limpiar y engrasar el árbol cardánico sólo cuando la toma de fuerza está desactivada, el motor está apagado, el freno de estacionamiento está activado y la llave no está en contacto.
- 41) Cuando no lo usamos apoyar el árbol cardánico sobre el soporte previsto para ello (2 Fig. 1).
- 42) Luego de desmontar el árbol cardánico, volver a poner la protección sobre el árbol de la toma de fuerza.
- 43) El uso prolongado de la máquina puede provocar un recalentamiento de la caja del reductor (5 Fig. 1) y de los eventuales elementos del circuito hidráulico. Evitar tocar estos elementos durante el uso e inmediatamente después: peligro de quemaduras!
- 44) No realizar trabajos de mantenimiento y de limpieza sin desactivar la toma de fuerza, apagar el motor, activar el freno de estacionamiento y bloquear el tractor con una piedra u otro elemento.

- ne adeguati sostegni sotto l'attrezzatura.
- 47)** Prima di lavorare sugli utensili da taglio; staccare la presa di forza, spegnere il trattore, inserire il freno di stazionamento ed assicurarsi che gli utensili siano completamente fermi.
- 48)** Rispettare la conformità degli olii usati con quelli consigliati.
- 49)** Le parti di ricambio devono corrispondere alle esigenze definite dal costruttore. Usare solo ricambi originali.
- 50)** Le decalcomanie relative alla sicurezza devono essere sempre ben evidenti; vanno tenute pulite e vanno sostituite se diventano poco leggibili (eventualmente si possono richiedere al concessionario).
- 51)** Il libretto delle istruzioni per l'uso, deve essere conservato per tutta la durata della zappatrice.
- tion by a block or stone under the wheels.*
- 45)** Periodically check that all nuts and bolts are fully tightened. Re-tighten them if necessary.
- 46)** Always place adequate supports under the implement when servicing the machine or replacing the hoe blades with the implement raised.
- 47)** Before working on the cutting tools, disengage the pto, switch off the tractor engine, engage the hand brake and check that the blades are completely at a standstill.
- 48)** Only use the recommended oils.
- 49)** The spare parts must correspond to the requirements established by the manufacturer. Only use genuine spare parts.
- 50)** The safety transfers must always be perfectly visible. They must be kept clean and should be replaced if they become illegible. Replacements are available on request from your local dealer.
- 51)** The instruction manual must be kept for as long as the machine lasts.

### 3.0 NORME D'USO

#### 3.1 MACCHINE FORNITE PARZIALMENTE MONTATE

Per motivi di ingombro possono essere fornite macchine con gruppi sciolti o staccati (comunque contenuti nello stesso imballaggio).

Normalmente è il castello 3° punto che viene allegato a parte e che deve essere fissato successivamente alla macchina dal cliente.

Curare il montaggio di queste parti, riferendosi anche alle tavole del catalogo ricambi. In particolare, rispettare i valori della coppie di serraggio delle viti a corredo, come indicato in tabella a pag. 22.

### 3.0 USE INSTRUCTIONS

#### 3.1 MACHINES SUPPLIED PARTLY BROKEN-DOWN

*When large volumes are involved, machines can be supplied with parts detached or removed (but always in the same packing units).*

*Normally the 3-point frame is shipped separate and will later be fixed to the machine at the customer's premises. Execute these installation operations with the utmost care. Refer to the list of parts in the Spare Parts Catalogue. In particular, apply the screw tightening torques as listed in the Chart on page 22.*

- Steins blockiert worden sind.
- 45)** Alle Schrauben und Muttern regelmäßig auf festen Sitz prüfen und ggf. nachziehen.
- 46)** Bei Wartungsarbeiten und beim Ersetzen der Hackmesser bei aufgebocktem Gerät ist dieses zur Vorsicht mit geeigneten Vorrichtungen abzustützen.
- 47)** Bevor man an den Schneidwerkzeugen arbeitet, die Zapfwelle ausschalten, den Motor abstellen, die Feststellbremse ziehen und sicherstellen, daß die Werkzeuge ganz stillstehen.
- 48)** Darauf achten, die empfohlenen Schmierstoffe zu benutzen.
- 49)** Die Ersatzteile müssen den Ansprüchen gerecht werden, die der Hersteller angibt. Nur Original-Ersatzteile verwenden.
- 50)** Die Sicherheitsaufkleber müssen immer gut sichtbar sein. Sie sind daher sauber zu halten und zu ersetzen, wenn sie unleserlich werden (Können ggf. beim Vertragshändler angefordert werden).
- 51)** Die Betriebsanleitung der Maschine ist sorgfältig aufzubewahren, solange die Maschine Vorhanden ist.

### 3.0 BETRIEBS ANLEITUNG

#### 3.1 TEILWEISEMONTIERT GELIEFERTEMASCHINEN

Aus Gründen der Platzeinsparung können Maschinen mit abgelösten oder abgetrennten Untergruppen ausgeliefert werden (die aber stets in der gleichen Verpackung enthalten sind).

In der Regel wird der Oberlenkeranschluß der Maschine separat beige packt und muß dann anschließend vom Kunden an der Maschine befestigt werden.

Die Montage dieser Teile ist sorgfältig vorzunehmen. Dabei ist Bezug auf die Tafeln des Ersatzteilkatalogs zu nehmen. Insbesondere die Werte der Anzugsmomente der zum Lieferumfang gehörenden Schrauben beachten, die in der Tabelle auf Seite 22 stehen.

- 46)** Quand vous devez remplacer les couteaux ou effectuer des interventions sur l'outil soulevé, n'oubliez pas de mettre des supports appropriés sous l'appareil.
- 47)** Avant d'intervenir sur les outils de coupe, débrayez la prise de force, arrêtez le moteur, bloquez le frein de stationnement et assurez-vous que les outils sont arrêtés.
- 48)** Utilisez exclusivement les huiles préconisées.
- 49)** Les pièces détachées doivent correspondre aux exigences définies par le constructeur. Utilisez uniquement des pièces d'origine.
- 50)** Les décalcomanies relatives à la sécurité doivent être toujours visibles. Il faut les garder bien propres et les remplacer dès qu'elles sont peu lisibles (vous pouvez éventuellement les demander au concessionnaire).
- 51)** La notice d'instructions doit être conservée pour toute la durée de la machine.

### 3.0 UTILISATION

#### 3.1 MACHINES FOURNIES EN PARTIE DEMONTEES

*Pour des raisons d'encombrement les machines peuvent être fournies avec des groupes non assemblés ou démontés (contenus dans le même emballage).*

*Normalement le châssis du 3 point d'attelage est livré à part et il doit être fixé à la machine par le client.*

*Effectuer le montage des ces pièces très attentivement, en consultant les tables du catalogue des pièces détachées. Notamment respecter les valeurs des couples de serrage des vis en dotation, comme indiqué dans le tableau à la page 22.*

- 45)** Periódicamente controlar el ajuste de los tornillos y tuercas, eventualmente apretarlos.
- 46)** En los trabajos de mantenimiento y de sustitución de las azadas con el equipo alzado, poner por precaución adecuados soportes debajo de el equipo.
- 47)** Antes de trabajar con las herramientas de corte: desenganchar la toma de fuerza, apagar el tractor, activar el freno de estacionamiento y controlar que las herramientas estén detenidas.
- 48)** Respetar las características de los aceite aconsejados.
- 49)** Los repuestos deben corresponder a las exigencias definidas por el fabricante. Usar siempre repuestos originales.
- 50)** Las calcomanías correspondientes a la seguridad deben siempre ser evidentes; hay que limpiarlas y sustituir las si no son leibles (eventualmente podemos solicitarlos al concesionario).
- 51)** El manual de las instrucciones de empleo debe guardarse durante toda la vida de la maquina.

### 3.0 NORMAS DE USO

#### 3.1 MAQUINAS SUMINISTRADAS PARCIALMENTE MONTADAS

Para razones de espacio pueden ser suministradas máquinas con grupos desensamblados o bien separados (de todas maneras incluidos en el mismo embalaje). Normalmente el bastidor 3° punto se adjunta por separado y debe ser fijado sucesivamente a la máquina por el cliente. Cuidar el montaje de estas piezas, haciendo referencia también a las tablas del catálogo repuestos.

En particular, respetar los valores de los pares de torsión de los tornillos en dotación, según lo indicado en la tabla a la página 22.

**3.2 PRIMA DELL'USO**

Prima di mettere in funzione la zappatrice, eseguire le seguenti operazioni:

- Controllare che la zappatrice sia perfettamente in ordine, che i lubrificanti siano al giusto livello (vedere capitolo «Manutenzione») e che tutti gli organi soggetti ad usura e deterioramento siano pienamente efficienti.
- Controllare che la zappatrice, sia ben regolata per l'ottenimento della profondità di lavoro desiderata.

**AVVERTENZA**

Verificare, prima della messa in funzione della zappatrice, che le protezioni antinfortunistiche fornite smontate per ragioni di trasporto, siano state correttamente installate.

- Il gruppo delle protezioni, composto dall'attacco (1 Fig. 4) che fa da fermo per i tubi (2 Fig. 4) bloccati dalla staffa (3 Fig. 4) e dalle viti (4 Fig. 4), è fissato al tubo quadro anteriore (5 Fig. 4) mediante i cavallotti (6 Fig. 4), e va posizionato uno a destra e uno a sinistra il più esternamente possibili.
- Lateralmente, su entrambe le fiancate, vanno fissate tramite le viti delle protezioni sagomate (7 Fig. 4).

**3.2 BEFORE USE**

Before starting the machine, check that:

- *The machine is perfectly in order, that the lubricants are at the correct levels (see «Maintenance» chapter) and that all parts subject to wear and deterioration are fully efficient.*
- *Check the rotary cultivator, is correctly positioned for obtain the right working depth.*

**WARNING**

*The accident prevention guards are delivered dismantled for shipping volume needs. Before commissioning the rotary cultivator, check to be certain that all accident prevent guards are in place and correctly installed.*

- *The protection unit, consisting of the coupling (1 Fig. 4) that acts as a clamp for the pipes (2 Fig. 4) locked by the bracket (3 Fig. 4) and by the screws (4 Fig. 4), is fixed to the square front pipe (5 Fig. 4) by the U-bolts (6 Fig. 4) and should be positioned as far outwards as possible, one on the right and the other on the left.*
- *The shaped protections should be fixed laterally with screws to both the sides (7 Fig. 4).*

**3.2 VOR DER INBETRIEBNAHME**

Bevor das Gerät in Betrieb genommen wird, sind folgende Punkte sicherzustellen:

- Das Gerät muß vollkommen in Ordnung sein, die Schmierstofffüllung muß stimmen (vgl. Kapitel «Wartung») und alle Verschleiß und Beschädigung ausgesetzten Teile müssen voll leistungsfähig sein.
- Sicherstellen, daß die Hackfräse, gut eingestellt ist für die Gewünschte tiefe.

**ACHTUNG**

Vor der ersten Inbetriebnahme der Hackfräse sicherstellen, daß die Schutzvorrichtungen, die zum Umfallschutz mitgeliefert werden und aus Transportgründen nicht montiert sind, alle korrekt installiert worden sind.

- Die Gruppe der Schutzvorrichtungen, die sich aus dem Anschluß (1 Abb. 4), der zur Arretierung für die Rohre (2 Abb. 4) dient, die durch den Bügel (3 Abb. 4) blockiert werden, und den Schrauben (4 Abb. 4) zusammensetzt, wird am vorderen Vierkantrohr (5 Abb. 4) mit den U-Bolzen (6 Abb. 4) befestigt. Eine davon ist rechts und eine links, so weit wie möglich außen anzubringen.
- Seitlich auf den beiden Seitenteilen sind die geformten Schutzteile (7 Abb. 4) mit Schrauben zu befestigen.

**3.2 AVANT UTILISATION**

Avant de mettre la machine en marche effectuez les contrôles suivants:

- Vérifiez que la machine est en parfait état, que les lubrifiants sont au bon niveau (voir chapitre «Entretien») et que toutes les pièces soumises à usure et détérioration sont en bon état.
- S'assurer que la houe rotative est bien réglée pour obtenir une profondeur plus appropriées suivant les nécessités.

**ATTENTION**

Avant la mise en service de la houe vérifier que les protections contre les accidents, fournies démontées pour des raisons de transport, ont été montées correctement.

- Le groupe des protections, comprenant l'attelage (1 Fig. 4) qui sert de butée pour les tubes (2 Fig. 4) bloqués par la bride (3 Fig. 4) et par les vis (4 Fig. 4), est fixé au tube carré avant (5 Fig. 4) par des crampons (6 Fig. 4). Positionner une protection à droite et une à gauche, le plus possible à l'extérieur.
- Les protections galbées doivent être fixées latéralement, des deux côtés avec les vis des protections (7 Fig. 4).

**3.2 ANTES DEL USO**

Antes de poner en función la máquina, efectuar las siguientes operaciones:

- Controlar que la máquina esté perfectamente en orden, que los lubricantes estén a nivel (ver capítulo «Mantenimiento») y que todos los organos sujetos a desgaste estén en buen estado.
- Controlar que la binadora, esté bien regulada para obtener la profundidad de trabajo según las necesidades.

**ATENCIÓN**

Verificar, antes de la puesta en función de la binadora, que las protecciones contra accidentes suministradas desmontadas por razones de transporte, hayan sido instaladas de manera correcta.

- El grupo de las protecciones, compuesto por la conexión (1 Fig. 4) que funciona como bloqueo de los tubos (2 Fig. 4) bloqueados a su vez por el soporte (3 Fig. 4) y por los tornillos (4 Fig. 4), está fijado en el tubo cuadrado anterior (5 Fig. 4) mediante los pernos de U (6 Fig. 4) y debe ser emplazado uno a la derecha y uno a la izquierda lo más externamente posible.
- Lateralmente, sobre ambos lados, debemos fijar mediante los tornillos las protecciones molduradas (7 Fig. 4).

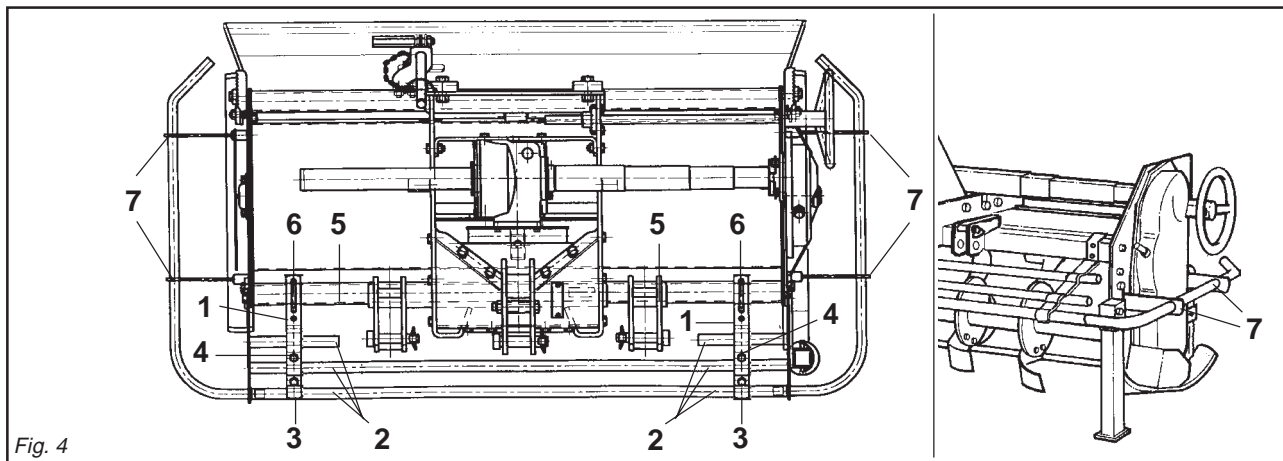


Fig. 4

Per ottenere le migliori prestazioni della zappatrice, seguire attentamente quanto di seguito riportato.



### AVVERTENZA

Tutte le seguenti operazioni di manutenzione, regolazione e di approntamento alla lavorazione, devono essere eseguite tassativamente con presa di forza del trattore disinserita, macchina a terra e trattore spento e ben fermo.

## 3.3 APPLICAZIONE AL TRATTORE

L'applicazione della zappatrice al trattore deve avvenire con la macchina posata a terra e su terreno piano.

Tutte le zappatrici sono applicabili a qualsiasi trattore munito di attacco universale a tre punti di 1ª e 2ª categoria.



### PERICOLO

L'applicazione al trattore è una fase molto pericolosa.

Fare molta attenzione ad effettuare l'intera operazione seguendo le istruzioni.

La corretta posizione trattore/zappatrice, viene determinata, ponendo la zappatrice ad una distanza, dal trattore, tale che il giunto cardanico resti esteso 5-10 cm dalla posizione di massima chiusura.

A questo punto, procedere come segue:

- 1 - Accostare le parallele del sollevatore ponendole all'interno delle piastre (1 Fig. 5), inserire il perno (2 Fig. 5) nel foro predisposto e bloccare con le copiglie a scatto.
- 2 - Bloccare le parallele del sollevatore con le apposite catene e tenditori paralleli sul trattore. Tale accorgimento deve essere messo in atto per evitare qualsiasi spostamento, in senso orizzontale, della zappatrice.

Strictly comply with the following instructions to achieve the best performances.



### WARNING

None of the following servicing, adjustment and preparation operations must be carried out unless the pto is disengaged, the machine is on the ground, the tractor engine is off and the tractor itself is safely at a braked.

## 3.3 HITCHING TO THE TRACTOR

The rotary cultivator is coupled to the tractor with the cultivator on the ground. The ground area should be flat.

All the rotary cultivators can be attached to any tractor with a class 1 or 2 universal 3-point hitch.



### DANGER

Application of any implement to a tractor is a very dangerous operation and must only be carried out with the utmost care in compliance with the instructions.

The correct tractor/steerage hoe position is established by setting the implement at such a distance from the tractor that the universal coupling remains 5-10 cm from its maximum closing position. Now proceed in the following way:

- 1- Near the lift bars, setting them in the most suitable plates (1 Fig. 5). Insert the pin (2 Fig. 5) into the relative hole and lock in place with the snap-in split pins.
- 2- Lock the lift links using the relative chains and couplings parallel to the tractor. This operation must be carried out to prevent the machine from moving in a horizontal direction.

Um die besten Leistungen des Gerätes zu erhalten, immer die folgenden Anleitungen beachten.



### ACHTUNG

Alle im folgenden beschriebenen Wartungs, Einstellungs und Rüstarbeiten müssen mit ausgeschalteter Schlepper-Zapfwelle, Gerät am Boden und ausgeschaltetem und still-stehendem Schlepper ausgeführt werden.

## 3.3 ANBRINGUNG AM SCHLEPPER

Der Anbau der Hackfräse am Schlepper erfolgt nur dann, wenn die Maschine am Boden steht, und zwar auf ebenem Gelände.

Alle Hackfräsen können an jedem beliebigen Schlepper mit Universal-Dreipunktaufhängung der 1. und 2. Kategorie angebaut werden.



### GEFAHR

Der Anbau am Schlepper ist ein sehr gefährlicher Schritt.

Sehr vorsichtig vorgehen und den ganzen Vorgang gemäß der Anweisung ausführen.

Die korrekte Position von Schlepper und Gerät wird dadurch festgelegt, daß man das Gerät in so einem Abstand vor den Schlepper bringt, daß die Gelenkwelle 5-10 cm länger ist als bei der Position, in der sie so weit wie möglich geschlossen ist. Nun folgendermaßen vorgehen:

- 1- Die Lenker des Krafthebers annähern und in die am besten geeigneten Platten schieben (1 Abb. 5). Den Bolzen (2 Abb. 5) in das Loch stecken und mit dem einrastenden Splint blockieren.
- 2- Die Lenker des Krafthebers mit den Stabilisierungsketten und Spannvorrichtungen des Schleppers parallel zum Schlepper blockieren. Dieser Vorgang ist auch bei Straßenfahrten erforderlich, damit das Gerät nicht seitlich ausschwenkt.

Pour obtenir les meilleures performances de votre appareil respectez attentivement les instructions ci-après.



### ATTENTION

Toutes les opérations d'entretien, réglage et préparation au travail ne doivent être effectuées que si la prise de force du tracteur est débrayée, la houe rotative posée par terre et le tracteur éteint et bloqué.

## 3.3 ATTELAGE AU TRACTEUR

L'attelage de la houe au tracteur doit être réalisé avec la machine posée sur le sol et sur un terrain plat.

Toutes les houes peuvent être attelées à un quelconque tracteur muni de l'attelage universel de 1e et 2e catégorie.



### DANGER

L'attelage au tracteur est une opération très dangereuse.

Faites très attention et respectez les instructions.

La position exacte de tracteur/houe rotative est obtenue en mettant l'appareil à une distance telle que le joint de cardan reste détendu de 5-10 cm par rapport à la position de fermeture totale. Après quoi procédez de la manière suivante:

- 1 - Approchez les barres du relevage en les plaçant à l'intérieur des plaques les plus appropriées (1 Fig. 5), introduisez l'axe (2 Fig. 5) dans le trou correspondant et bloquez par les goupilles à encastrement.
- 2 - Bloquez les barres du relevage avec les chaînes et les tendeurs parallèles sur le tracteur. Cette opération a pour but d'éviter tout débattement de la machine dans le sens horizontal.

Para obtener las mejores prestaciones del equipo, seguir las siguientes instrucciones.



### ATENCION

Las siguientes operaciones de mantenimiento, regulación y preparación para el trabajo, deben realizarse siempre con la toma de fuerza del tractor desactivada, la máquina sobre el suelo y el tractor apagado y detenido.

## 3.3 APLICACION AL TRACTOR

La conexión de la binadora al tractor debe realizarse con la máquina adherente al suelo y en un terreno llano.

Todas las binadoras pueden ser adaptadas a cualquier tractor dotado de enganche universal de tres puntos de 1a y 2a categoría.



### PELIGRO

La aplicación al tractor es una fase muy peligrosa.

Prestar mucha atención y efectuar la operación siguiendo las instrucciones.

La correcta posición tractor/binadora, se determina, colocando el equipo a una distancia del tractor, en modo tal que la junta cardánica se extienda 5-10 cm desde la posición de máximo cierre. En este momento:

- 1- Acercar las barras del elevador poniéndolas dentro de las placas más indicadas (1 Fig. 5), introducir el perno (2 Fig. 5) en el orificio y bloquear con los pasadores de resorte.
- 2 - Bloquear las barras del elevador con las respectivas cadenas y tensores paralelos en el tractor. Dicha operación es necesaria para evitar todo tipo de desplazamiento, en sentido horizontal, de la máquina.

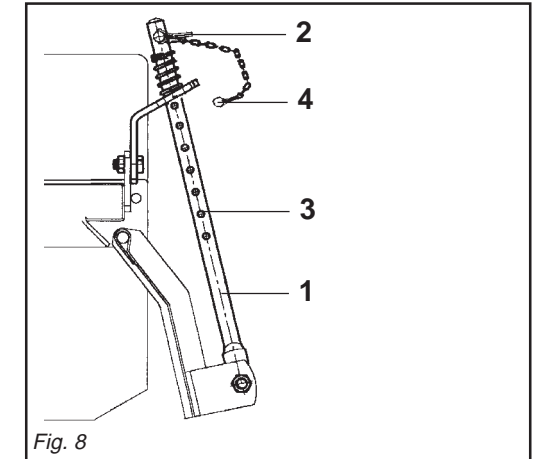
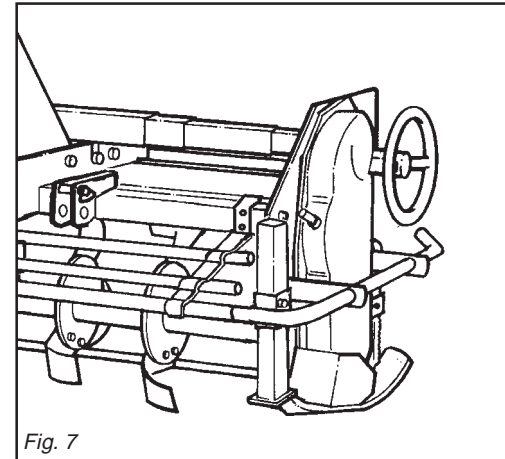
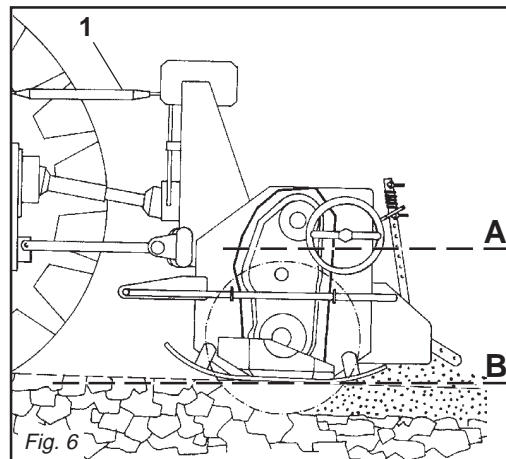
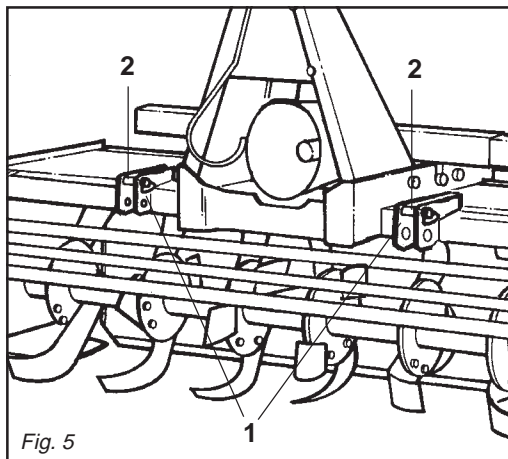
- 3 - Innestare l'albero cardanico e assicurarsi che sia perfettamente bloccato sulla presa di forza. Verificare che la protezione ruoti liberamente e fissarla con l'apposita catenella. Rimuovere il sostegno dall'albero cardanico (2 Fig. 1) e riporlo fissandolo nell'apposito aggancio.
- 4 - Collegare il terzo punto superiore ed effettuare una corretta regolazione con il tirante (1 Fig. 6) verificando che il piano superiore della zappatrice (A Fig. 6) risulti parallelo al piano terra (B Fig. 6). Ciò è molto importante allo scopo di ottenere il parallelismo tra l'asse della zappatrice e quello della presa di forza del trattore. Operare in queste condizioni significa limitare le sollecitazioni sulla presa di forza stessa e prolungare la durata dell'albero cardanico e della zappatrice stessa.
- 5 - Posizionare il piedino d'appoggio come in figura 7.
- 6 - Il martinetto a molla (1 Fig. 8) oltre a sostenere la lamiera livellatrice ed ammortizzarla nel trasporto su strada, serve a evitare il ribaltamento della zappatrice durante il parcheggio. Durante il lavoro e nel trasporto su strada la copiglia (4 Fig. 8) va tolta dal tubo del martinetto e lasciata libera. A seconda della posizione, determinata dalla copiglia (2 Fig. 8) sui vari posti nel tubo del martinetto (3 Fig.

- 3 - Engage the cardan shaft and check that it is perfectly locked on the pto. Check that the guard is free to turn and fix it with the relative latch. Remove the cardan shaft support (2 Fig. 1) and re-position it by fixing it on the relative hook.
- 4 - Connect the upper third-point and correctly regulate by means of the adjuster (1 Fig. 6), checking that the upper surface of the steerage hoe (A Fig. 6) is parallel to the ground (B Fig. 6). This is very important since it achieves parallelism between the axis of the steerage hoe and that of the tractor pto. When the implement operates in these conditions, there will be less stress on the pto itself while the cardan shaft and implement will be much less subject to wear.
- 5 - Position the support foot as shown in the figure 7.
- 6 - Besides supporting the levelling plate and acting as a shock absorber for it during road transport, the spring ram (1 Fig. 8) prevents the steerage hoe from overturning when parking. During work and road transport, the split pin (4 Fig. 8) must be removed from the ram tube and left free. The effect of the levelling plate on the soil can be increased or decreased depending on the position, established

- 3 - Die Gelenkwelle einstecken und sicherstellen, daß sie fest mit der Zapfwelle verbunden ist. Sicherstellen, daß der Gelenkwellschutz sich frei versrehen kann und mit der Kette befestigen. Den Halter der Gelenkwelle (2 Abb. 1) entfernen und ihn in dem vorgesehenen Haken befestigen.
- 4 - Den oberen Kupplungspunkt anschließen und den oberen Lenker (1 Abb. 6) korrekt einstellen. Sicherstellen, daß die obere Haubenkante der Hackfräse (A Abb. 6) parallel zum Boden (B Abb. 6) steht. Das ist sehr wichtig, um die Parallelität zwischen der Achse der Hackfräse und der der Schlepper-Zapfwelle zu erhalten. Wenn diese Parallelität gegeben ist, wird die Zapfwelle weniger belastet und das Leben von Gelenkwelle und Gerät wird verlängert.
- 5 - Den Stützfuß wie in Abb. 7 gezeigt anordnen.
- 6 - Die Federwinde (1 Abb. 8) trägt nicht nur das Planierschild und dient beim Straßentransport zur Dämpfung von Stößen, sondern sie soll auch verhindern, daß die Hackfräse während des Parkens umkippt. Während der Arbeit und beim Straßentransport ist der Splint (4 Abb. 8) vom Rohr des Hydrozylinders abzunehmen und frei zu lassen. Je nach der Position, die durch den Splint (2 Abb. 8) in den verschiedenen

- 3 - Engagez l'arbre à cardans dans la prise de force et contrôlez qu'il est bloqué parfaitement. Vérifiez que la protection tourne librement et fixez-la par la chaînette. Enlevez le support de l'arbre à cardans (2 Fig. 1) et rangez-le en le fixant dans le crochet spécial.
- 4 - Reliez le troisième point supérieur et réglez correctement à l'aide du tirant (1 Fig. 6). Assurez-vous que le plan supérieur de la houe rotative (A Fig. 6) soit pratiquement parallèle au terrain (B Fig. 6). Ceci est très important en vue d'obtenir le parallélisme entre l'axe de la houe et celui de la prise de force du tracteur. Travailler dans ces conditions signifie limiter les sollicitations sur la prise de force et prolonger la durée de l'arbre à cardans, mais aussi de la machine.
- 5 - Positionnez le pied d'appui (voir fig. 7).
- 6 - Le vérin à ressort (1 Fig. 8) sert de soutien à la tôle de nivellement et de suspension pendant le transport sur route, pour éviter le basculement du cultivateur lors du stationnement. Pendant le travail et dans le transport sur route la goupille (4 Fig. 8) doit être enlevée du tube du vérin et laissée libre. L'effet de la tôle de nivellement sur le terrain peut être augmenté ou diminué en changeant la position de la

- 3 - Acoplar el árbol cardánico y controlar que quede bien bloqueado en la toma de fuerza. Verificar que la protección gire libremente y fijarla con la relativa cadena. Extraer el soporte de árbol cardánico (2 Fig. 1) y volver a colocarlo fijándolo con el correspondiente gancho.
- 4 - Conectar el tercer punto superior y efectuar una correcta regulación con el tirante de regulación (1 Fig. 6) controlando que el plano superior de la binadora (A Fig. 6) resulte paralelo al plano al nivel del suelo (B Fig. 6). Esto es muy importante para obtener paralelismo entre el eje de la binadora y el eje de la toma de fuerza del tractor. Esto permite limitar los esfuerzos sobre la toma de fuerza misma y hacer durar el árbol cardánico y la máquina misma.
- 5 - Posicionar el pie de apoyo como expuesto en la figura 7.
- 6 - El gato de resorte (1 Fig. 8), además de sostener la chapa de nivelación y protegerla durante el transporte en carretera, sirve para evitar el vuelco de la binadora durante el estacionamiento. Durante el trabajo y en el transporte en carretera el pasador (4 Fig. 8) debe ser quitado del tubo del cilindro y dejado libre. De acuerdo a la posición, determina-



8) si riesce ad aumentare o diminuire l'effetto della lamiera livellante sul terreno.

**Versione con asta e catenella antiribaltamento:** In fase di lavoro bisogna togliere l'asta (1 Fig. 8a).

L'asta va montata solo dopo aver appoggiato la fresa al suolo in fase di stazionamento.

by the split pin (2 Fig. 8) in the various holes in the ram tube (3 Fig. 8).

**Version with rod and chains over-turning:** When the machine is operating rod (1 Fig. 8a) should be removed.

The rod should only be installed when the cultivator has been lowered to the ground as the machine is parked.

Löchern des Windenrohres (3 Abb. 8) festgelegt wird, kann die Wirkung des Planierschilds auf den Boden erhöht oder verringert werden.

**Version mit Stange und Kette:** Bei der Arbeit ist die Stange (1 Abb. 8a) zu entfernen.

Die Stange erst dann montieren, wenn die Fräse beim Abstellen am Boden aufgestellt wird.

goupille (2 Fig. 8) dans les différents trous du tube du vérin (3 Fig. 8).

**version avec le barre et chaîne:** Pendant le travail il faut enlever la barre (1 Fig. 8a).

La barre doit être montée seulement quand la fraise est appuyée sur le sol en phase de stationnement.

da por el pasador (2 Fig. 8) en los diversos orificios del tubo del gato (3 Fig. 8) se logra aumentar o disminuir el efecto de la chapa de nivelación sobre el terreno.

**Version con la barra y cadena:** En fase de trabajo es necesario quitar la barra (1 Fig. 8a).

La barra debe ser montada sólo luego de haber apoyado el rotocultor al suelo, en fase de estacionamiento.

### 3.3.1 ALBERO CARDANICO

#### Adattamento albero cardanico

L'albero cardanico, fornito con la macchina, è di lunghezza standard.

Si può quindi rendere necessario l'adattamento dell'albero cardanico. In questo caso prima di intervenire sull'albero cardanico, interpellare il Costruttore del medesimo per l'eventuale adattamento.



CAUTELA

Quando l'albero cardanico è sfilato al massimo, i due tubi devono sovrapporsi per almeno 15 cm. Quando esso è inserito al massimo, il gioco minimo consentito deve essere di 4 cm. (Fig. 9).

### 3.3.1 CARDAN SHAFT

#### Cardan shaft adaption

The Cardan shaft, supplied with the machine, is of standard length.

Therefore it might be necessary to adapt the Cardan shaft.

In that case, before doing anything, consult the Manufacturer for the eventual adaptation.



CAUTION

When the cardan shaft is fully extended, the two tubes must overlap by at least 15 cm.

When fully inserted, the minimum play must be 4 cm. (Fig. 9).

### 3.3.1 GELENKWELLE

#### Anpassung der Gelenkwelle

Die mit der Maschine gelieferte Gelenkwelle hat Standardlänge, aus diesem Grunde kann ihre Anpassung notwendig sein. In diesem Fall sich vor dem Eingriff an den Hersteller der Gelenkwelle für deren eventuelle Anpassung wenden.



VORSICHT

Wenn die Gelenkwelle so weit wie möglich auseinandergezogen ist, müssen die beiden Teile sich noch um wenigstens 15 cm überlappen. Wenn die beiden Teile ganz zusammengeschoben sind, muß das kleinstmögliche Spiel 4 cm ausmachen. (Abb. 9).



IMPORTANT

Quand l'arbre à cardans est déboîté au maximum, les deux tubes doivent se superposer d'au moins 15 cm. Quand il est entièrement rentré, le jeu minimum admissible doit être de 4 cm. (Fig. 9).



CAUTELA

Quando el árbol cardánico está extraído al máximo, los dos tubos deben sobreponerse por lo menos 15 cm. Cuando está insertado al máximo, el juego mínimo permitido debe ser de 4 cm. (Fig. 9).

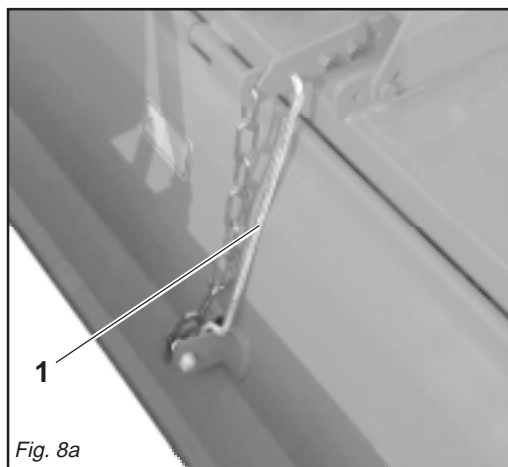


Fig. 8a

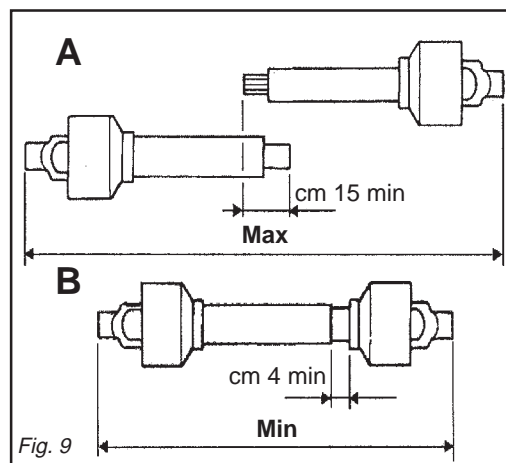


Fig. 9

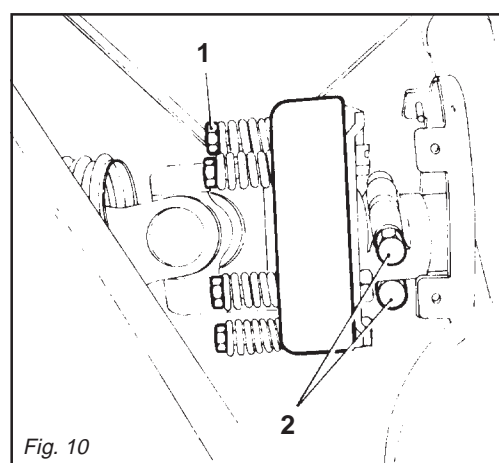


Fig. 10

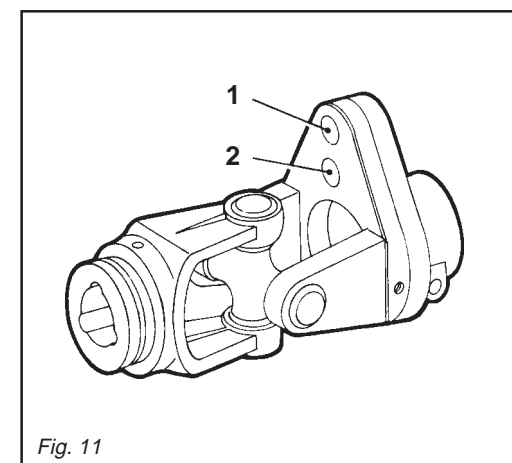


Fig. 11



CAUTELA

Usando la zappatrice su di un altro trattore, verificare quanto riportato nel punto precedente e verificare che le protezioni coprano completamente le parti in rotazione dell'albero cardanico.

### Regolazione dell'albero cardanico con frizione

L'albero cardanico può essere dotato di frizione di sicurezza per proteggere gli organi di trasmissione della zappatrice da sforzi e/o sovraccarichi eccessivi. Il cardano non deve superare l'inclinazione di 10 gradi (Fig. 3).

La frizione è già pre-regolata per uno sforzo medio. Se slitta troppo facilmente (surriscaldandosi) è necessario avvitare uniformemente tutti i dadi (1 Fig. 10) che stringono le molle.



CAUTELA

Se nonostante siano stati avvitati tutti i dadi la frizione slitta ancora, è necessario sostituire i dischi di attrito della frizione.

Se la frizione non slitta, svitare uniformemente tutti i dadi (1 Fig. 10) che fissano le molle. Svitare un giro alla volta e verificare la frizione dopo circa 300 metri di lavoro.

Qualora l'albero cardanico fornito abbia il mozzo con bloccaggio a bulloni (2 Fig. 10), assicurarsi che questi siano serrati con forza.

Se necessario ripetere l'operazione, sempre svitando un giro alla volta. Se la frizione mantiene durante il lavoro una temperatura di circa 40-50 gradi circa significa che è regolata in modo corretto. **Non serrare mai a fondo i dadi, poiché in tal modo si elimina la funzione delle molle e dunque della frizione a danno degli organi di trasmissione.**



CAUTION

*If the implement is used on another tractor, always check the before and that the guards completely cover the rotating parts of the cardan shaft.*

### Adjusting the cardan shaft with clutch

*The cardan shaft can be equipped with safety clutch to protect the transmission components of the machine from stress and/or excessive overloads. The tilt of the cardan shaft must not exceed 10 degrees (Fig. 3).*

*The clutch is already pre-adjusted for average stress. If it slips too easily (and overheats), it will be necessary to evenly tighten all the nuts (1 Fig. 10) that retain the springs.*



CAUTION

*The clutch disks must be changed if the clutch still slips after all the nuts have been tightened.*

*If the clutch does not slip, evenly unscrew all the spring fixing nuts (1 Fig. 10). Unscrew one turn at a time and check the clutch after having worked about 300 meters.*

*If the supplied cardan shaft has a bolt-locked hub (2 Fig. 10), check that these bolts are fully tightened.*

*Repeat the operation if necessary, remembering to unscrew one turn at a time. If the clutch maintains a temperature of about 40-50 degrees during work, this means that it has been correctly regulated.*

***Never fully torque the nuts since this would void the function of the springs and, subsequently, of the clutch, thus damaging the transmission components.***



VORSICHT

Wenn das Gerät auf einem anderen Schlepper benutzt wird, ist zu prüfen, was in dem vorherigen Punkt steht, und sicherzustellen, daß die drehenden Teile der Gelenkwelle ganz durch den Schutz bedeckt werden.

### Einstellung der Gelenkwelle mit Kupplung

Die Gelenkwelle kann mit einer Sicherheitskupplung ausgerüstet werden, um die Getriebeteile des Gerätes vor Überlastungen und/oder Beanspruchungen zu schützen. Die Gelenkwelle darf keine Neigung über 10 Grad aufweisen (Abb. 3). Die Kupplung ist auf eine mittlere Beanspruchung voreingestellt. Wenn die Kupplung zu schnell schlupft (Überhitzung), muß man alle Muttern (1 Abb. 10), die die Federn spannen, noch weiter anziehen.



VORSICHT

Wenn die Kupplung dennoch schlupft, obwohl man alle Muttern der Kupplung angezogen hat, sind die Reibscheiben der Kupplung zu ersetzen.

Wenn die Kupplung nicht schlupft, alle Muttern (1 Abb. 10), die die Federn spannen, gleichmäßig lockern.

Sollte die mit dem Gerät gelieferte Gelenkwelle eine mit Schraubbolzen blockierte Nabe (2 Abb. 10) haben, sicherstellen, daß diese angezogen sind. Alle Muttern um eine Umdrehung los-schrauben und die Kupplung nach 300 Metern Fahrstrecke prüfen. Den Vorgang falls erforderlich wiederholen, jeweils eine Umdrehung pro Versuch. Wenn die Kupplung während der Arbeit eine Temperatur von circa 40-50°C beibehält, ist sie richtig eingestellt. **Die Muttern nie ganz festziehen, weil dabei die Wirkung die Federn und damit der Kupplung aufgehoben würde, was sich schädlich auf die Getriebeteile auswirken würde.**



IMPORTANT

*Si vous utilisez l'outillage sur un autre tracteur, vérifiez les instructions du point précédent et contrôlez que les protections couvrent entièrement les parties en rotation de l'arbre à cardans.*

### Réglage de l'arbre à cardans avec embrayage

*L'arbre à cardans peut être équipé d'embrayage de sécurité pour protéger les organes de transmission de la machine en cas d'efforts ou de surcharges excessives. L'inclinaison du cardan de doit pas dépasser 10 degrés (Fig. 3). L'embrayage est déjà réglé pour un effort moyen. Lorsqu'il patine facilement (en se surchauffant) il faut visser de manière uniforme tous les écrous (1 Fig. 10) de serrage des ressorts.*



IMPORTANT

*Si l'embrayage patine même après avoir vissé tous les écrous, remplacez les plateaux de l'embrayage.*

*Si l'embrayage ne patine pas, dévissez de manière uniforme tous les écrous (1 Fig. 10) de fixation des ressorts. Dévissez d'un tour à la fois et vérifiez l'embrayage après environ 300 mètres de travail.*

*Si le moyeu de l'arbre à cardans dispose d'un blocage par boulons (2 Fig. 10), assurez-vous que ces derniers sont bien serrés.*

*Si nécessaire, répétez l'opération en dévissant toujours d'un tour à la fois. Quand l'embrayage maintient une température d'environ 40-50 degrés pendant le travail, cela signifie qu'il est réglé correctement. **Ne serrez jamais à fond les écrous car cela annule la fonction des ressorts et donc de l'embrayage au détriment des organes de transmission.***



CAUTELA

Quando usamos el equipo con otro tractor, debemos controlar lo expuesto en el punto precedente y cerciorarnos que las protecciones cubran íntegramente las partes en rotación del árbol cardánico.

### Regulación del árbol cardánico con embrague

El árbol cardánico puede tener embrague de seguridad para proteger los órganos de transmisión de la máquina de esfuerzos y/o sobrecargas excesivas. El cardán no debe superar la inclinación de 10 grados (Fig. 3).

El embrague está ya pre-regulado para un esfuerzo medio. Si patina muy fácilmente (recalentándose) es necesario ajustar uniformemente todas las tuercas (1 Fig. 10) que apretan en el resorte.



CAUTELA

Si luego de ajustar todas las tuercas el embrague patina aún, es necesario sustituir los discos del embrague.

Si el embrague no patina, aflojar uniformemente todas las tuercas (1 Fig. 10) que fijan el resorte. Aflojar una vuelta a la vez y controlar el embrague luego de 300 metros de trabajo.

Si el árbol cardánico tiene el cubo con bloqueo de bulones (2 Fig. 10), controlar que estos últimos estén bien ajustados. Si es necesario repetir la operación siempre aflojando un giro a la vez. Si el embrague mantiene durante el trabajo una temperatura de 40-50 grados significa que está regulado en modo correcto. **No ajustar jamás a fondo las tuercas, ya que así se inutiliza el resorte y la fricción dañando los órganos de transmisión.**



## CAUTELA

Ripetere questa verifica ad ogni nuova stagione di lavoro.

### Albero cardanico con limitatore di sicurezza

Il limitatore, inserito nel giunto cardanico, è dotato di un bullone di sicurezza, tarato per uno sforzo medio. Qualora, in presenza di ostacoli particolarmente resistenti tale bullone si tranci, è necessario sostituirlo con uno nuovo di dimensioni e materiale uguali.

Se tale bullone è inserito nel foro (2 Fig. 11) e si trancia ripetutamente, è consigliabile montarlo nel foro (1 Fig. 11).



## CAUTELA

Evitare di far girare a vuoto (fuori del terreno) la zappatrice.

Durante il lavoro evitare di effettuare curve con la macchina interrata, ne tantomeno lavorare in retromarcia (Fig. 12, 13). Sollevarla sempre per i cambiamenti di direzione e le inversioni di marcia. Durante il trasporto, od ogni qualvolta si renda necessario il sollevamento della zappatrice, è opportuno che il gruppo di sollevamento del trattore venga regolato in modo che la zappatrice stessa non sia sollevata da terra per più di 35 cm circa (Fig. 14).

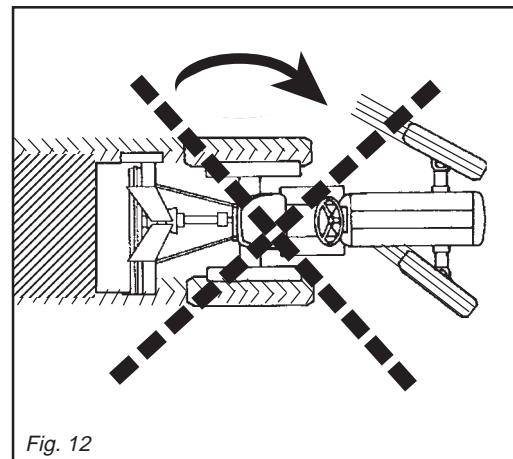


Fig. 12



## CAUTION

*This inspection must be performed at the beginning of each new working season.*

### Shaft with safety limiter

*The limiter, inserted in the cardan joint, is equipped with a safety bolt that is set for an average force.*

*Whenever unduly resistant obstacles cause the bolt to shear, it must be replaced by a new bolt, of the same size and material.*

*If the bolt, inserted in hole (2 Fig. 11), shears repeatedly, then we recommend inserting it in the hole (1 Fig. 11).*



## CAUTION

*Never allow the steering hoe to operate out of the soil.*

*During work, avoid turning corners while the implement is soil working. Never work in reverse (Fig. 12, 13). Always raise the implement in order to reverse or change direction.*

*During transport, or whenever the implement must be raised, it is advisable to adjust the lift unit of the tractor so that the implement itself is not raised more than about 35 cm from the ground (Fig. 14).*

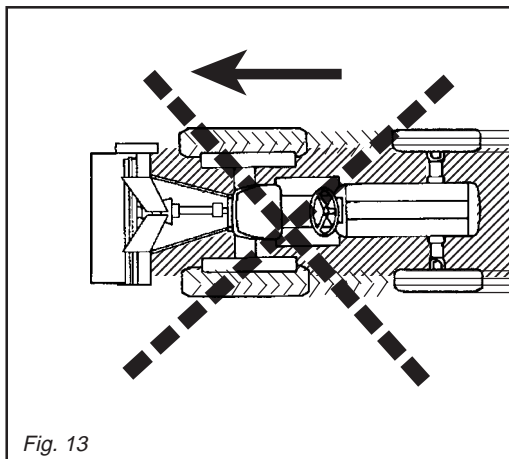


Fig. 13



## VORSICHT

Diese Überprüfung bei jeder neuen Arbeitssaison wiederholen.

### Welle mit Sicherheitsbegrenzer

Der Begrenzer, ins Kardangelenk eingebaut, verfügt über eine Sicherheitsmutter, die auf eine mittlere Belastung eingestellt ist. Wenn sich bei besonders widerstandskräftigen Hindernissen diese Mutter-schraube durchtrennt, muß sie durch eine neue gleicher Maße und gleichen Materials ersetzt werden. Wenn diese Mutterschraube in Öffnung (2 Abb. 11) eingefügt ist und sich wiederholt durchtrennt, raten wir sie in Öffnung (1 Abb. 11) zu montieren.



## VORSICHT

Vermeiden Sie es, die Hackfräse unbelastet (außerhalb der Erde) laufen zu lassen. Wenn das Gerät unterirdisch arbeitet, keine Kurven fahren und auch nicht rückwärts fahren (Abb. 12, 13). Das Gerät zum Ändern der Richtung und zum Wenden immer ausheben. Während des Transportes, jedesmal wenn das Ausheben des Gerätes erforderlich wird, sollte der Kraftheber des Schleppers immer so eingestellt werden, daß das Gerät nicht mehr als circa 35 cm Abstand vom Boden aufweist (Abb. 14).



## IMPORTANT

*Répéter ce contrôle au débaüt de chaque nouvelle saison de travail.*

### Arbre avec limiteur de sécurité

*Le limiteur engagé dans le joint de cardan, est équipé d'un boulon de sécurité pour un effort moyen. Si en présence d'obstacles particulièrement résistants ce boulon se casse, le remplacer par un boulon neuf aux mêmes dimensions et matériau. Si ce boulon est introduit dans le trou (2 Fig. 11) et se casse maintes fois, on conseille de le monter dans le trou (1 Fig. 11).*



## IMPORTANT

*Évitez de faire tourner l'appareil à vide (hors du sol). Pendant le travail évitez les virages quand la houe est enterrée ou bien en marche arrière.*

*Relevez toujours l'appareil lors des changements de direction et des inversions de marche (Fig. 12, 13). Pendant le déplacement et chaque fois qu'il faut relever la houe, veillez à ce que le groupe de relevage du tracteur soit réglé de manière à la soulever au moins de 35 cm (Fig. 14).*

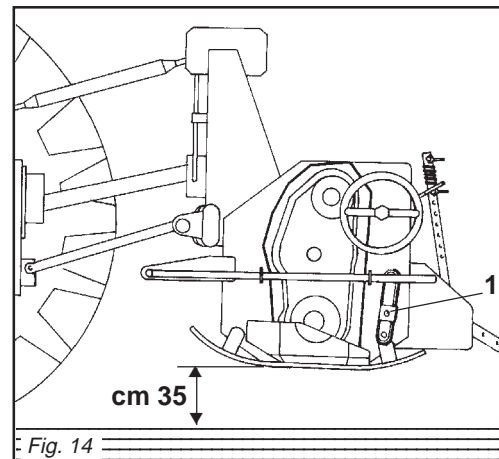


Fig. 14



## CAUTELA

Repetir esta verificación tras cada nueva estación de trabajo.

### Arbol con limitador de seguridad

El limitador, colocado en la conexión del cardán, posee un perno de seguridad ajustado para un esfuerzo mediano.

Si, debido a obstáculos sobremanera resistentes, se tronchara el perno, hace falta que se substituya con otro nuevo que tenga dimensiones y materiales iguales. Si el perno está introducido en el agujero (2 Fig. 11) y se tronchara muchas veces, se aconseja montarlo en el agujero (1 Fig. 11).



## CAUTELA

Evitar hacer girar en vacío (no apoyada sobre el terreno) la binadora. Durante el trabajo evitar efectuar curvas con la máquina enterrada y no trabajar marcha atrás.

Alzarla siempre para cambiar de dirección y para las inversiones de marcha (Fig. 12, 13). Durante el transporte, cada vez que se hace necesario alzar el equipo, es conveniente que el grupo de elevación del tractor se regule en modo tal que el equipo mismo no se alce desde el suelo más de 35 cm aprox. (Fig. 14).

### 3.4 PROFONDITÀ DI LAVORO

La regolazione della profondità di lavoro della zappatrice viene determinata in relazione alle differenti configurazioni, dalla posizione delle due slitte laterali.

**Zappatrici con slitte:** per regolare la profondità nelle zappatrici con slitte, è necessario allentare la vite di registro (1 Fig. 14), alzare o abbassare la slitta nella posizione desiderata, riavvitare poi la vite di registro. Questa operazione va effettuata su tutte e due le slitte e varia a seconda del terreno.

### 3.5 TENDICATENA

La tensione della catena di trasmissione è regolata dal tendicatena (1 Fig. 15). In caso di gioco eccessivo, riscontrabile da rumorosità e vibrazioni, svitare il dado di bloccaggio (2 Fig. 15), avvitare in senso orario la vite (3 Fig. 15) fino a quando il tendicatena ha spinto la catena in tensione. Riserrare quindi il dado di bloccaggio trattenendo con una seconda chiave la vite di registro.

### 3.6 ZAPPETTE

Le zappette con cui viene equipaggiata la zappatrice sono adatte per la lavorazione su terreni di normale conformazione. Controllare giornalmente la loro usura o inte-

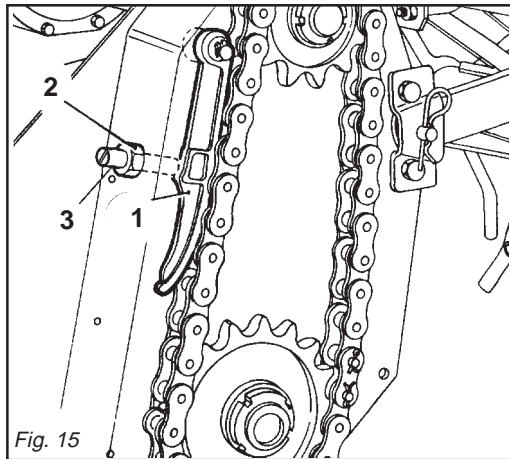


Fig. 15

### 3.4 WORK DEPTH

Rotary cultivator work depth is regulated on the basis of the different possible configurations by the position of the two side slides:

**Machine with skids:** to adjust working depth on this type of machine you must loosen the adjustment screw (1 Fig. 14) and raise or lower the skid the desired amount. Then retighten the screw. Both skids should be subjected to this operation which will vary according to the type of soil.

### 3.5 CHAIN STRETCHER

A special mechanical chain stretcher regulates the tension of the drive chain (1 Fig. 15). If there is too much play, then you must loosen lock nut (2 Fig. 15) and tighten screw (3 Fig. 15) as much as necessary.

Then retighten lock nut which locks the adjustment screw in place.

### 3.6 HOE BLADES

The hoe blades with which the steerage hoe is equipped can work soils of normal conformation. Check the degree of wear and condition of the hoe blades each day. If the blades should accidentally bend (or break) during work, they must be immediately replaced.

### 3.4 ARBEITSTIEFE

Die Einstellung der Arbeitstiefe der Hackfräse wird aufgrund der verschiedenen Konfigurationen durch die Anordnung der zwei Seitliche Kufen.

**Maschine mit Schlitten:** um die Arbeitstiefe der Maschine mit Schlitten zu bestimmen, ist es notwendig die Stellschraube zu lockern (1 Abb. 14), den Schlitten im gewünschten Maße zu heben oder zu senken, und die Stellschraube wieder anzuziehen. Dieser Vorgang ist auf beiden Kufen vorzunehmen und hängt von der Bodenbeschaffenheit ab.

### 3.5 KETTENSPELLER

Die Spannung der Antriebskette wird mechanisch vom jeweiligen Kettensteller reguliert (1 Abb. 15). Sollte sie zu viel Spiel haben, die Gegenmutter los-schrauben (2 Abb. 15) und die Schraube (3 Abb. 15) soweit wie notwendig anziehen. Die Gegenmutter wieder festziehen und so die Stellschraube blockieren.

### 3.6 HACKMESSER

Die Hackmesser, mit der die Hackfräse ausgerüstet wird, eignen sich zur Bearbeitung von Boden mit normaler Beschaffenheit. Sie sind täglich auf ihre Unversehrtheit und ihren Verschleiß-zustand zu prüfen. Sollten sie bei der Arbeit verbiegen oder zu Bruch gehen, müssen sie sofort ersetzt werden. Dabei ist

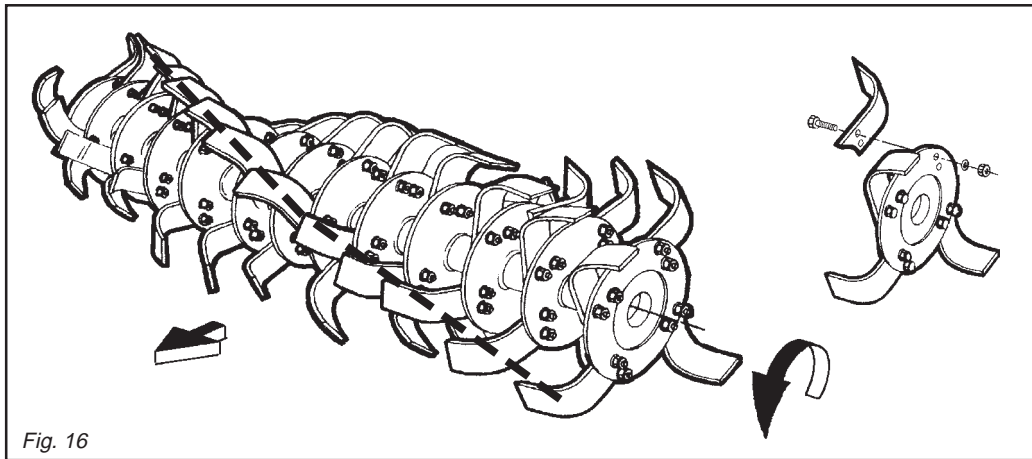


Fig. 16

### 3.4 PROFONDEUR DE TRAVAIL

Le réglage de la profondeur de travail de la houe est déterminé, en fonction des différentes configurations, par la position des deux patins latéraux:

**Machine avec patins:** pour régler la profondeur sur les machines avec patins, desserrer la vis de réglage (1 Fig. 14), soulever ou abaisser les patins à la mesure désirée et revisser la vis de réglage. Cette opération doit être effectuée sur les deux patins et varie selon le sol.

### 3.5 TENDEUR DE CHAÎNE

La tension de la chaîne de transmission est réglée mécaniquement par un tendeur (1 Fig. 15). S'il y a un jeu excessif, dévisser le contre-écrou (2 Fig. 15) et visser la vis (3 Fig. 15) autant qu'il faut. Revisse le contre-écrou en bloquant la vis de réglage.

### 3.6 COUTEAUX

Les couteaux montés sur la houe sont indiqués pour travailler les sols ordinaires. Contrôlez tous les jours leur usure et intégrité. Lorsqu'ils se plient (ou se cassent) pendant le travail il faut les remplacer aussitôt. Le nouveau couteau devra être monté exactement dans la posi-

### 3.4 PROFUNDIDAD DE TRABAJO

La regulación de la profundidad de trabajo de la binadora se determina, en relación a las diferentes configuraciones, de la posición de dos correderas laterales.

**Máquinas con correderas:** para ajustar la profundidad en las máquinas con correderas, hace falta quitar el perno de registro (1 Fig. 14), subir o bajar las correderas de la misma deseada y volver a introducir el perno en su agujero. Esta operación se efectúa sobre ambas correderas y varia de acuerdo al terreno.

### 3.5 TENDORES DE CADENA

La tensión de la cadena de transmisión se ajusta mecánicamente por medio de su apropiado tensor de cadena (1 Fig. 15). Si hay demasiado juego, aflojese la contratuerca (2 Fig. 15) y ciérrase el tornillo (3 Fig. 15) cuanto se necesite. Vuélvase luego a cerrar la contratuerca así que el tornillo de ajuste quede fijado.

### 3.6 AZADILLAS

Las azadillas que presenta la máquina son idóneas para trabajar sobre terrenos de normal conformación. Controlar todos los días su buen estado y eventual desgaste. Si durante el trabajo por eventuales accidentes se doblan o rompen es necesario sustituirlas inmediatamente

TABELLA COPPIE DI SERRAGGIO VITI (valori espressi in Nm)				
CHART: SCREW TIGHTENING TORQUES (settings given in Nm)				
TABELLE DER ANZUGSMOMENTE DER SCHRAUBEN (Werte in Nm ausgedrückt)				
TABLEAU COUPLES DE SERRAGE DES VIS (valeurs exprimées en Nm)				
TABLAS PARES DE TORSION TORNILLOS (valores expresados en Nm)				
CLASSE - CLASS KLASSE-KLASSE CLASE	6.6	8.8	10.9	12.9
VITE PASSO FINE FINE PITCH SCREWS SCHRAUBE STEIGUNG FEIN VIS A PAS FIN TORNILLO PASO FIN				
M8 x 1	15	26	36	44
M10 x 1.25	30	52	74	88
M12 x 1.25	51	91	127	153
M14 x 1.5	81	143	201	241
M16 x 1.5	120	214	301	361
M18 x 1.5	173	308	433	520
M20 x 1.5	242	431	606	727
M22 x 1.5	321	571	803	964
M24 x 2	411	731	1028	1234
M27 x 2	601	1070	1504	1806
M30 x 2	832	1480	2081	2498

grità. Qualora durante il lavoro dovesse per cause accidentali piegarsi (o rompersi) è necessario sostituirle immediatamente avendo l'accortezza di rimontare la nuova zappetta nella identica posizione di quella da sostituire (Fig. 16). Se fosse necessario sostituire più zappette, è consigliabile effettuare le operazioni di smontaggio e montaggio, sempre una zappetta alla volta, per evitare così errori di posizione. Le zappatrici sono normalmente equipaggiate con 4 zappette per flangia. È possibile però, quando il terreno è abbastanza secco e/o si vuole ottenere un elevato sminuzzamento del terreno, montare 6 zappette per flangia.

**I bulloni che fissano le zappette devono avere la testa dalla parte delle zappette e il dado con relativa rondella dalla parte della flangia (Fig. 16). Rispettare i valori delle coppie di serraggio come indicato in tabella.**

Se si devono sostituire le zappette, fare attenzione che le nuove assumano la posizione di quelle smontate (Fig. 16).

### 3.7 REGOLAZIONE SPOSTAMENTO LATERALE MECCANICO

La possibilità di uno spostamento laterale del gruppo fresante rispetto all'attacco a 3 punti, rende l'attrezzatura estremamente versatile e funzionale nelle varie condizioni di impiego.

*Remember to mount the new hoe blade in exactly the same position as the old one (Fig. 16). If several hoe blades must be replaced, it is advisable to remove and assemble one hoe blade at a time in order to prevent positioning errors.*

*The steerage hoes are normally equipped with 4 blades per flange.*

*When the soil is dry to clog it is, however, possible to mount 6 hoe blades per flange.*

**The heads of the bolts fixing the hoe blades in place must be on the side of the hoe blades themselves, while the nut with relative washer must be on the flange side (Fig. 16).**

**Apply the tightening torques as listed in the Chart.**

*If the hoe blades must be changed, remember to set the new blades in the same positions as the demounted ones (Fig. 16).*

### 3.7 REGULATION OF MECHANICAL SIDEWAY SHIFT MOVEMENT

*The cultivator unit can be shifted sideways in relation to the three-point hitch.*

*This makes the implement extremely versatile during the various work conditions.*

zu beachten, daß man das neue Hackmesser an der gleichen Stelle montiert, an der sich das beschädigte befand (Abb. 16). Sollten gleich mehrere Hackmesser zu ersetzen sein, sollte man jeweils ein Hackmesser ein- und ausbauen, um eine falsche Einbauposition zu vermeiden.

Die Hackfräsen sind in der Regel mit 4 Hackmessern pro Flansch ausgerüstet. Wenn der Boden allerdings trocken an den Werkzeugen kleben bleibt, kann man auch 6 Hackmesser pro Flansch montieren.

**Die Schrauben, mit denen man die Hackmesser befestigt, müssen den Kopf auf der Seite des Hackmessers und die Mutter mit der Unterlegscheibe auf der Flanschseite haben (Abb. 16) Die Werte des Abzugsmoments beachten, das in der Tabelle angegeben ist.**

Wenn man die Hackmesser ersetzen muß, darauf achten, daß die neuen in der Position der ersetzten am Hackstern angebracht werden (Abb. 16).

### 3.7 REGELUNG SEITLICHE MECHANISCHE VERSCHIEBUNG

Die Möglichkeit der Fräsgruppe zur seitlichen Verschiebung im Bezug zur Dreipunkt-Kupplung macht das Gerät unter allen Einsatzbedingungen extrem vielseitig.

*tion de celui à remplacer (Fig. 16). S'il faut remplacer plusieurs couteaux, démontez et montez toujours un couteau à la fois, pour éviter des erreurs de position.*

*Les houes rotatives sont normalement équipées de 4 couteaux par flasque. Cependant, quand le terrain est sec, vous pouvez monter 6 couteaux par flasque.*

**Les boulons de fixation des couteaux doivent avoir la tête côté couteau et l'écrou avec la rondelle côté flasque (Fig. 16).**

**Respecter les valeurs des couples de serrage, voir tableau.**

*En cas de remplacement des couteaux, veillez surtout à ce que les nouveaux couteaux occupent les positions de ceux démontés (Fig. 16).*

### 3.7 REGLAGE DU DEPLACEMENT LATERAL MECANIQUE

La possibilité d'utiliser le groupe de fraise endéport latéral par rapport à l'attelage trois points rend cet appareil extrêmement polyvalent dans les différentes conditions d'emploi.

prestando atención de montar la nueva azadilla en la idéntica posición de la precedente (Fig. 16). Si es necesario sustituir varias azadillas aconsejamos efectuar las operaciones de desmontaje y montaje siempre una azadilla a la vez, para evitar errores de posición. Las binadoras presentan de serie 4 azadillas por brida. Es posible sin embargo cuando el terreno es seco, montar 6 azadillas por brida.

**Los bulones que fijan las azadillas deben tener la cabeza de la parte de las azadillas y la tuerca con la relativa arandela de la parte de la brida (Fig. 16).**

**Respetar los valores de los pares de torsión según lo indicado en las tablas.** Cuando sustituimos azadillas respetar la posición de las azadillas desmontadas (Fig. 16).

### 3.7 REGULACION DE DESPLAZAMIENTO MECANICO LATERAL

La posibilidad de desplazamiento lateral del grupo de fresado con respecto al enganche des tres puntos, confiere gran versatilidad a la herramienta para las diversas condiciones de empleo.

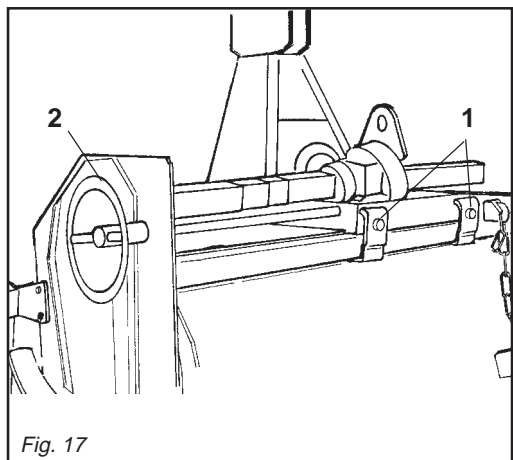


Fig. 17

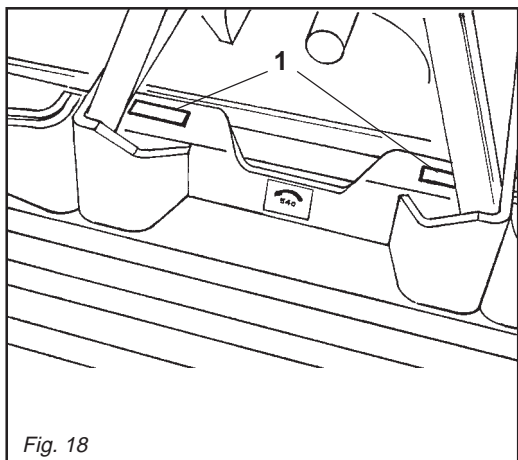


Fig. 18

L'utilizzo dell'albero di trasmissione esagonale permette lo scorrimento rapido del gruppo fresante sulle guide, semplificando notevolmente le regolazioni. Le operazioni da eseguire sono le seguenti:

- 1- Pulire accuratamente il telaio e le guide interessate allo spostamento, per aumentare la scorrevolezza delle parti a contatto e facilitare il lavoro.
- 2- Allentare le viti (1 Fig. 17) che fissano le staffe e lasciarle libere.
- 3- Per mezzo dell'apposito volantino (2 Fig. 17) far scorrere il carrello fino alla posizione desiderata quindi serrare le 2 viti allentate. Anteriormente il carrello è provvisto di 2 pattini di guida (1 Fig. 18), che possono essere sostituiti in caso di usura.

### 3.8 IN LAVORO

Iniziare il lavoro con la presa di forza a regime, affondando gradualmente la zappatrice nel terreno. Evitare di premere sconsideratamente il pedale dell'acceleratore con la presa di forza inserita. Questo può essere molto dannoso per la zappatrice oltreché per il trattore stesso.

Per scegliere lo sminuzzamento più idoneo del terreno, è necessario tenere in considerazione alcuni fattori e precisamente:

- natura del suolo (medio impasto - sabbioso - argilloso - ecc.)
- profondità di lavoro
- velocità di avanzamento del trattore
- regolazione ottimale della zappatrice

Uno sminuzzamento del terreno si ottiene con una velocità bassa di avanzamento del trattore, con la lamiera livellatrice abbassata ed una rotazione del rotore portazappe intorno ai 200 giri/min. La lamiera livellatrice, oltre a contenere le zolle già lavorate dalle zappette, consente di avere una superficie ben livellata ed omogenea dopo la lavorazione del terreno.

Se la lamiera livellatrice viene alzata, le zolle non vengono più frantumate ed il terreno non si presenta più livellato.

*Use of the hexagonal drive shaft allows the cultivator unit to quickly slide, thus notably simplifying the operation.*

*The following operations must be carried out:*

- 1- *Thoroughly clean the frame and realative guides to make the parts smoothy able to work.*
- 2- *Slacken the screws (1 Fig. 17) that fix the brackets and leave these free.*
- 3- *Use the requisite handwheel (2 Fig. 17) to move the carriage to the position required and the tighten the two carriage fixing screws.*  
*At the front, the carriage has two guide pads (1 Fig. 18) that should be replaced when worn.*

### 3.8 IN WORK

*Start work with the pto at running rate, gradually lowering the steerage hoe into the soil. Never excessively press down on the accelerator pedal when the pto is engaged. This could be very harmful for both the steerage hoe and the tractor itself.*

*When choosing how much to break up the soil which is to be rotary hoed the following points must be considered:*

- *the type of soil (mixed, sandy, clay etc.)*
- *how deep to hoe*
- *the forward moving speed of the tractor*
- *the optimal position of the rotary cultivator*

*The earth is best broken up and rotary hoed with a slow forward moving speed of the tractor, with the levelling blade lowered and a blade-carrying rotor rotation speed of about 200 rpm. As well as holding the earth that has already been hoed by the hoe blades the levelling blade helps to produce a well levelled and smooth surface after hoeing.*

*If the levelling blade is raised the sods are no longer broken up and there will not be a smooth, level finish.*

Die Verwendung einer sechskantigen Triebwelle sorgt dafür, daß die Fräsgruppe auf den geformten Führungen der Anschlüsse leichter gleitet, was den Vorgang enorm vereinfacht. Die Schritte, die auszuführen sind, sehen folgendermaßen aus:

- 1- Die Teile des Rahmens und die Führungen, die von der Verschiebung betroffen sind, gründlich reinigen, um das Gleitvermögen der Kontaktflächen zu erhöhen und die Arbeit zu vereinfachen.
- 2- Die Schrauben (1 Abb. 17) welche die Bügel festhalten, losschrauben und sie frei lassen.
- 3- Mittels dem dafür vorgesehenen Handrad (2 Abb. 17) den Schlitten auf die gewünschte Position bringen und danach mit den zwei Fixierschrauben den Schlitten blockieren. Am früher Teil des Schlittens sind zwei Gleibacken (1 Abb. 18) vorgesehen, die bei Verschleiß ausgetauscht werden können.

### 3.8 BEI DER ARBEIT

Die Arbeit beginnen, wenn die Zapfwelle ihre Drehzahl erreicht hat, und den Hackfräse dann allmählich in den Boden einsenken lassen. Vermeiden, zu stark Gas zu geben, wenn die Zapfwelle eingeschaltet ist. Das kann zu größeren Schäden an der Hackfräse und auch am Schlepper führen.

Um den richtigen Zerkrümelungsgrad für den Boden einzustellen, sind einige Faktoren zu berücksichtigen, und zwar:

- Bodenbeschaffenheit (normal - sandig - lehmig etc.)
- Arbeitstiefe
- Fahrgeschwindigkeit des Schleppers
- optimale Einstellung der Hackfräse.

Eine gute Zerkleinerung des Bodens erhält man bei langsamer Fahrgeschwindigkeit des Schleppers, bei gesenktem Planierschild und einer Rotation des Messerrotors bei 200 U/min.

Das Planierschild hält nicht nur die bereits von den Hacken zerkleinerten Schollen zurück, sondern es sorgt auch dafür, daß der Boden hinter der Hackfräse gut nivelliert und homogen ist.

Wenn man das Planierschild hebt, werden die Erdschollen nicht mehr zerkleinert und der Boden wird nicht mehr nivelliert.

L'utilisation de l'arbre de transmission hexagonal permet le coulissement rapide du groupe de fraisage sur les glissières et simplifie considérablement cette opération.

procedure:

- 1- Nettoyer soigneusement le chassis et les glissières utilisées pour le deport afin d'augmenter le coulissement des parties en contact et faciliter le travail.
- 2- Desserrer les vis (1 Fig. 17) de fixation des brides pour les libérer.
- 3- Au moyen du volant (2 Fig. 17) faire avancer le chariot jusqu'à la position désirée; serrer ensuite les deux vis de fixation du chariot.  
Les 2 patins de guidage (1 Fig. 18) prévus à l'avant du chariot peuvent être remplacés en cas d'usure.

### 3.8 EXECUTION DU TRAVAIL

*Commencez le travail avec la prise de force au régime et enfouissez graduellement la houe dans le sol. Evitez d'appuyer trop fort sur la pédale d'accélérateur quand la prise de force est en marche. Ce qui serait très dangereux pour l'appareil et le tracteur.*

*Pour choisir le fractionnement le plus approprié au terrain, il faut tenir compte d'un certain nombres de facteurs:*

- *nature du sol (proportions moyennes - sableux - argileux etc.)*
- *profondeur de binage*
- *vitesse d'avancement du tracteur*
- *réglage optimale de la houe rotative.*

*On obtient un bon fractionnement du sol avec une vitesse d'avancement du tracteur peu élevée, la niveleuse abaissée et une rotation du rotor supporttant les disques de l'ordre de 200 t/mn. La niveleuse contient les mottes déjà binées par les houes et permet d'obtenir une surface bine nivelée et homogène après la binage du terrain.*

*Si la niveleuse est soulevée, les mottes ne sont plus brisées et le terrain n'est plus nivelé.*

La utilización del árbol de transmisión hexagonal permite el deslizamiento rápido del grupo de fresado sobre las guías, facilitando notablamente la operación.

Las operaciones a realizar son las siguientes

- 1- Limpiar cuidadosamente el bastidor y las guías iteresadas al deslizamiento, para aumentar la fluidez de las partes en contacto y facilitar el trabajo.
- 2- Aflojar los tornillos (1 Fig. 17) que fijan los estribos y dejarlos libres.
- 3- Con el volante apropiado (2 Fig. 17) deslizar el carro hasta la posición deseada y luego apretar los dos tornillos de fijación carro. El carro anteriormente está dotado de 2 patines de guía (1 Fig. 18) que se pueden sustituir si se desgastan.

### 3.8 EN FUNCIONAMIENTO

Empezar a trabajar con la toma de fuerza a régimen, enterrando gradualmente la binadora en el terreno. Evitar apretar excesivamente el pedal del acelerador con la toma de fuerza activada.

Esto es perjudicial para la binadora y para el tractor mismo.

Para elegir la trituración más idónea del terreno, es necesario tomar en cuenta algunos factores:

- tipo de terreno (consistencio media - arenos - arcilloso etc.)
- profundidad de avance del tractor
- regulación optimal de la bindadora

Una trituración del terreno se abtiene con una velocidad baja de avance del tractor, con la hoja niveladora baja y una rotación del rotor porta-azadasalrededor 200 R.P.M.

La hoja niveladora, además de contener los aterrones ya elaborados con las azadas, peemite la obtención de una superficie bien nivelada y homogénea luego del trabajo sobre el terreno.

Si alzamos la hoja niveladora, no se deshacen los terrones y el terreno no se presenta nivelado.

### 3.9 COME SI LAVORA

Si regola la lamiera livellatrice in funzione dello sminuzzamento voluto, si regolano le due slitte di profondità ai lati della zappatrice, si innesta la P.d.F. e si inizia ad avanzare con il trattore, abbassando progressivamente la zappatrice.

Si percorre un breve tratto e si controlla poi se la profondità di lavoro, lo sminuzzamento ed il livellamento del terreno sono quelli desiderati.



CAUTELA

La velocità del trattore con la zappatrice in lavoro non deve superare i 10 Km/ora al fine di evitare rotture o danneggiamenti.



PERICOLO

In fase di lavoro è possibile che vengano sollevati sassi o altri corpi contundenti dalle zappe in rotazione. Controllare quindi, costantemente, che non vi siano persone, bambini o animali domestici nel raggio d'azione della zappatrice.

Anche l'operatore deve fare attenzione a quanto sopraccitato.

### 3.10 CONSIGLI UTILI PER IL TRATTORISTA

#### Profondità insufficiente

- Rivedere la regolazione delle slitte di profondità.
- Avanzare più lentamente, la potenza del trattore potrebbe essere insufficiente.
- Se il terreno è troppo duro sono necessari ulteriori passaggi.
- Le zappette rotolano sul terreno invece di penetrare: avanzare più lentamente.

#### Eccessivo sminuzzamento del terreno

- Sollevare la lamiera livellatrice.
- Aumentare la velocità d'avanzamento.

### 3.9 HOW IT WORKS

*Position the levelling blade according to how finely broken up the soil should be.*

*Position the depth of the two skids which are on the sides of the rotary cultivator*

*Engage the P.d.F. and start to move the tractor forward gradually lowering the rotary cultivator.*

*After a short distance check to see whether the earth is being hoed to the depth required, broken up finely enough and leveled enough.*



CAUTION

*In order to prevent breakages or damage, the speed of the tractor must never exceed 10 Km/hour when the implement is working.*



DANGER

*Stones or other sharp objects may be raised by the rotating hoe blades during the soil working phase. Constantly check that there are no persons, children or domestic animals within the field of action of the implement.*

*Tractor operator must also take note of the above.*

### 3.10 TROUBLESHOOTING HINTS FOR THE TRACTOR OPERATOR/DRIVER

#### Insufficient depth

- Check the positioning of the two depth skids.*
- Move forward more slowly as the power of the tractor may be insufficient.*
- If the earth is too hard a second or third hoeing may be necessary.*
- If the hoe blades are rotating on top of the earth instead of cutting into it proceed more slowly.*

#### The earth is too finely broken up

- Raise the levelling blade.*
- Increase the forward moving speed of the tractor.*

### 3.9 WIE MAN ARBEITET

Man stellt die Höhe des Planierschilds je nach dem gewünschten Zerkleinerungsgrad ein, regelt die beiden Tiefenregelkufen an den Seiten der Hackfräse, schaltet die Zapfwelle ein und fährt mit dem Schlepper vorwärts, wobei man die Hackfräse allmählich senkt. Man fährt eine kurze Strecke und prüft dann, ob die Arbeitstiefe, die Zerkleinerung und die Nivellierung des Bodens so sind wie gewünscht. Bei den Hackfräsen mit Rolle auf der Rückseite wird die Arbeitstiefe, die Zerkleinerung und die Nivellierung des Bodens so sind wie gewünscht.



VORSICHT

Die Fahrgeschwindigkeit des Schleppers mit arbeitendem Gerät darf nicht über 10 km/h liegen, um Schäden und Bruch zu vermeiden.



GEFAHR

Bei der Arbeit mit dem Gerät kann es vorkommen, daß infolge der Rotation der Hackmesser Steine und andere harte Gegenstände gehoben werden. Kontrollieren Sie daher immer, daß sich in der Reichweite des Gerätes keine Erwachsenen, Kinder oder Haustiere aufhalten.

### 3.10 NÜTZLICHE HINWEISE FÜR DEN SCHLEPPERFAHRER

#### Arbeitstiefe unzureichend

- Die Einstellung der Tiefenregelkufen prüfen.
- Langsam vorwärtsfahren. Die Leistung des Schleppers könnte unzureichend sein.
- Wenn der Boden zu hart ist, sind mehrere Fräsgänge erforderlich.
- Die Hacken drehen sich über dem Boden, statt in ihn einzudringen: langsamer fahren.

#### Der Boden wird zu stark zerkleinert

- Das Planierschild heben.
- Die Fahrgeschwindigkeit vergrößern.

### 3.9 FONCTIONNEMENT

Réglez la niveleuse en fonction du fractionnement voulu. Réglez les deux coulisseaux de profondeur sur les côtés de la houe rotative. Enclenchez la prise de force et commencer à avancer avec le tracteur, en abaissant progressive-ment la houe rotative.

Après un bref parcours, assurez-vous que la profondeur de binage, le fractionnement et le nivellement du terrain sont bien tels que vous les souhaitez.



IMPORTANT

La vitesse du tracteur pendant que l'outil travaille la terre ne doit pas dépasser 10 km/h pour éviter toute sorte de dégâts ou de ruptures.



DANGER

Pendant le travail la houe peut soulever des cailloux ou d'autres corps contondants, par effet de la rotation des couteaux. Contrôlez donc souvent que personne ne se trouve dans le rayon d'action de la machine.

### 3.10 CONSEILS UTILES POUR LE CONDUCTEUR DU TRACTEUR

#### Profondeur insuffisante

- Ajustez le réglage des coulisseaux de profondeur.
- Avancez plus lentement, la puissance du tracteur pourrait être insuffisante.
- Si le sol est trop dur, il faut procéder à d'autres passages.
- Les house roulent sur le sol au lieu de pénétrer. Avancez plus lentement.

#### Fractionnement excessif du sol

- Soulever la niveleuse.
- Augmenter la vitesse d'avancement.

### 3.9 COMO TRABAJAR

Debemos regular la hoja niveladora en función de la trituración deseada, regular las dos correderas de profundidad en los lados de la binadora, acoplamos la T.d.F. y comenzamos a avanzar con el tractor, bajando progresivamente la binadora.

Luego de recorrer un breve tramo controlamos si la profundidan de trabajo, la trituración y el nivelado son los deseados.



CAUTELA

Las velocidades del tractor con el equipo trabajando no deben superar los 10 km/hora para evitar roturas o daños.



PELIGRO

En fase de trabajo las azadas en rotación pueden levantarpiedras u otros cuerpos contundentes. Controlar por lo tanto constantemente que no estén presentes en las adyacencias personas, niños o animales domésticos.

### 3.10 CONSEJOS UTILES PARA EL TRACTORISTA

#### Profundidad insuficiente

- Volver a controlar III regulación de las correderas de profundidad.
- Avanzar más lentamente, la potencia del tractor podría resultar insuficiente.
- Si el terreno es demasiado duro se hacen necesarios posteriores pasajes.
- Las azadas giran sobre el terreno en vez de pertrrar: avanzar más lentamente.

#### Excesiva trituración del terreno

- Alzar la hoja niveladora
- Aumentar la velocidad de avance

## ITALIANO

### Scarso sminuzzamento del terreno

- Abbassare la lamiera livellatrice.
- Ridurre la velocità d'avanzamento.
- Non lavorare in terreno troppo bagnato.

### Intasamento del rotore

- Terreno troppo bagnato per lavorare.
- Solleverare la lamiera livellatrice.
- Ridurre la velocità d'avanzamento.
- Ridurre da 6 a 4 le zappette per ogni flangia.
- Evitare di lavorare con presenza di erba molto alta, eventualmente pulire bene ai lati del rotore ciò che si è fermato sui supporti per evitare surriscaldamenti eccessivi.

### La zappatrice rimbalza sul terreno o vibra

- Corpi estranei bloccati fra le zappette.
- Zappette montate non correttamente senza la disposizione elicoidale o con il bordo non tagliente che penetra per primo nel terreno.
- Zappette consumate o rotte.
- Deformazione del rotore dovuta a colpi ricevuti nella parte centrale, durante il lavoro da corpi estranei.

### Altri inconvenienti

La zappatrice non lavora alla stessa profondità su tutta la larghezza. Ad esempio, lavora troppo profondamente sul lato destro. Accorciare il braccio destro del sollevatore o regolare la posizione della slitta destra.

### Lavoro in collina

Se possibile procedere «salendo» nel senso della pendenza. Se non è possibile evitare di lavorare lungo i fianchi della collina, effettuare i passaggi dall'alto verso il basso per ridurre l'effetto terrazza.

### Osservazioni pratiche

Il terreno lavorato dovrebbe trovarsi sempre alla destra del guidatore. Il sistema migliore è di lavorare a strisce alternate.

## ENGLISH

### *The earth is not broken up finely enough*

- Lower the levelling blade.
- Reduce the tractor speed.
- Don't work earth that is too wet.

### *Clogging up of the rotor*

- The earth is too wet for hoeing.
- Raise the levelling blade.
- Reduce the tractor speed.
- Reduce the number of hoe blades per flange from 6 to 4.
- Avoid hoeing where there is long grass and carefully clean whatever debris has gathered on the supports on the sides of the rotor to avoid overheating.

### *The rotary hoe bounces over the earth or vibrates*

- There are foreign bodies caught between the hoe blades.
- The hoe blades have been incorrectly assembled thereby not forming the helix shape or with the blunt edge placed to cut into the earth first instead of the cutting edge.
- Worn or broken hoe blades.
- The rotor is deformed because of blows to the central part caused by foreign bodies present during hoeing.

### *Other problems*

The rotary hoe does not hoe to the same depth over the whole width e.g. if it hoes too deeply on the right side shorten the right arm of the lift bars and regulate the position of the right-hand skid.

### *Working a hill/slope*

Where possible always try to «work up» the slope. If this is not possible avoid hoeing along the contours of the hill and hoe up and down the slope to avoid a terracing effect.

### *Practical notes*

The hoed earth should be on the right of the driver. The best system is to hoe alternate strips.

## DEUTSCH

### Der Boden wird ausreichend zerkleinert

- Das Planierschild senken.
- Die Fahrgeschwindigkeit verringern.
- Den Boden nicht bearbeiten, wenn er zu feucht ist.

### Rotor verstopft

- Boden zu feucht zum Arbeiten.
- Das Planierschild heben.
- Die Fahrgeschwindigkeit verringern.
- Die Zahl der Hacken pro Flansch von 6 auf 4 verringern.
- Vermeiden bei zu hohem Gras zu arbeiten. Ggf. die beiden Rotorenden von dem reinigen, was sich auf den Trägern angesammelt hat, um ein zu starkes Überhitzen zu vermeiden.

### Die Hackfräse spingtauf dem Boden oder vibriert

- Fremdkörper, die zwischen den Hacken festsitzen.
- Hacken nicht korrekt montiert, ohne die schraubenförmige Anordnung oder mit der nichtschneidenden Kante, die zuerst in den Boden eindringt.
- Hacken verschlissen oder beschädigt.
- Rotordeformation infolge Schlagwirkung im zentralen Teil während der Arbeit durch Fremdkörper.

### Andere Störungen

Die Hackfräse arbeitet über die gesamte Breite nicht auf der gleichen Tiefe. Sie arbeitet beispielsweise auf der rechten Seite zu tief. Den rechten Arm des Krafthebers verkürzen oder die Position der rechten Kufe nachstellen.

### Arbeiten in Hanglagen

Beim Arbeiten möglichst «bergauf» fahren. Wenn es nicht möglich ist, das Arbeiten längs der Flanken der Hügel zu vermeiden, die Strecken von oben nach unten fahren, um den Terrasseneffekt zu verringern.

### Praktische Bemerkungen

Der bearbeitete Boden sollte sich immer auf der Rechten des Fahrers befinden. Das beste System ist es, abwechselnde Streifen zu bearbeiten.

## FRANÇAIS

### *Fractionnement du sol insuffisant.*

- Abaissez la niveleuse.
- Réduisez la vitesse d'avancement.
- Ne binez pas un terrain trop mouillé.

### *Blocage du rotor*

- Sol trop mouillé pour biner.
- Soulevez la niveleuse.
- Diminuez la vitesse d'avancement.
- Diminuez de 6 à 4 les houes de chaque côté.
- Évitez d'utiliser la machine en présence d'herbe trop haute. Nettoyez soigneusement sur les côtés du rotor ce qui s'est pris dans les supports pour éviter tout phénomène de surchauffe.

### *La houe rotative rebondit sur le terrain ou vibre.*

- Corps étrangers bloqués entre les houes.
- Houes mal montées sans la disposition hélicoïdale, le bord non tranchant pénétrant le premier dans le sol.
- Houes usées ou endommagées.
- Déformation du rotor due à des coups de corps étrangers dans la partie centrale durant le fonctionnement.

### *Autres inconvénients*

Lahoue rotative ne bine pas à la même profondeur sur toute la largeur. Par exemple, elle bine trop profondément du côté droit. Racourcir le bras droit du dispositif de soulèvement ou régler la position du coulisseau de droite.

### *Utilisation en colline*

Procédez si possible en «montant» dans le sens de la pente. Si ce n'est pas possible, évitez de procéder le long des flancs de la colline, allez du haut vers le bas pour réduire l'effet terrasse.

### *Conseils pratiques*

Le sol déjà biné devrait toujours se trouver à la droite du conducteur. Le système le meilleur est de procéder par bandes alternées.

## ESPAÑOL

### Escasa tirturación del terreno

- Bajar la hoja niveladora
- Reducir la velocidad de avance
- No trabajar sobre terreno demasiado mojado

### Obstrucción del rotor

- Terreno demasiado mojado para trabajar
- Alzar la hoja niveladora
- Reducir la velocidad de avance
- Reducir de 6 a 4 las azadas por soporte
- Evitar trabajar con presencia de hierba muy alta, eventualmente limpiar bien a los lados del rotor la hierba retenida en los soportes para evitar excesivos recalentamientos.

### La binadora rebota sobre el terreno o vibra

- Cuerpos extraños bloqueados entre las azadas
- Azadas montadas en modo incorrecto, no dispuestas helicoidalmente o con el borde no cortante que penetra antes que el resto en el terreno.
- Azadas gastadas o rotas
- Deformación del rotor debida a golpes recibidos en la parte central, durante el trabajo, causados por cuerpos extraños.

### Otros inconvenientes

La binadora no trabaja a la misma profundidad sobre toda la longitud. Por ejemplo trabaja demasiado profundamente en el lado derecho. Acortar el brazo derecho del elevador o regular la posición de la guía derecha.

### Trabajo en colina

Si resulta posible trabajar «subiendo» en el sentido de la pendiente. Si ello no resulta posible, evitar de todos modos trabajar a lo largo de lo flancos de la colina; efectuar los pasajes de arriba hacia abajo para evitar el efecto terraza.

### Observaciones prácticas

El terreno trabajado debe siempre hallarse a al derecha del conductor. El mejor sistema es el de trabajar fajas de tierra alternadas.

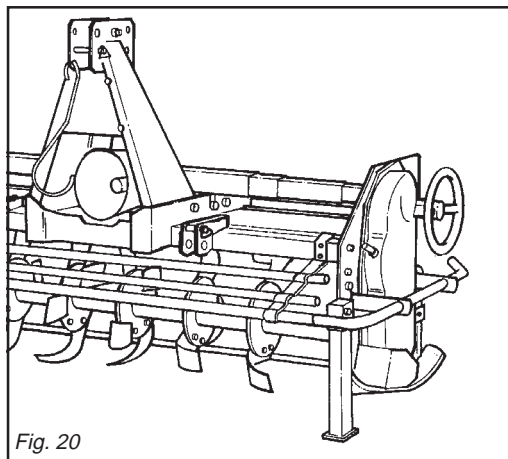
**3.11 PARCHEGGIO****AVVERTENZA**

Al fine di assicurare la stabilità alla macchina, quando viene sganciata dal trattore, seguire le seguenti indicazioni:

- 1) Posizionare il piedino d'appoggio come indicato in figura 20.
- 2) Nel caso che la macchina sia dotata di catena, posizionare l'asta antiribaltamento «A» come in figura (1 Fig. 21).
- 3) Nel caso che la macchina sia dotata di martinetto antiribaltamento posizionare il perno come in figura (1 Fig. 22).
- 4) Supportare l'albero cardanico con l'apposito sostegno (2 Fig. 1).

**4.0 MANUTENZIONE**

Sono di seguito elencate le varie operazioni di manutenzione da eseguirsi con periodicità. Il minor costo di esercizio ed una lunga durata della macchina dipende, tra l'altro, dalla metodica e costante osservanza di tali norme.

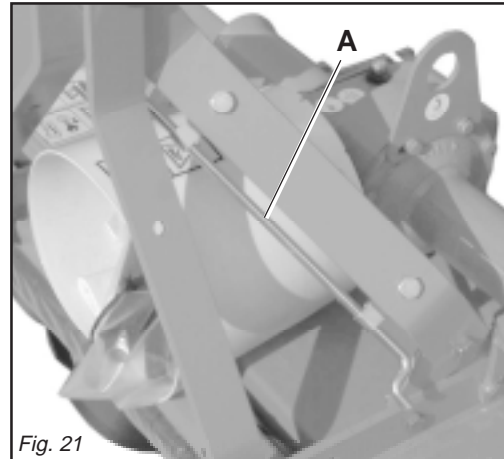
**3.11 PARKING****WARNING**

*Comply with the following instructions to ensure that the machine remains stable when unhitched from the tractor:*

- 1) *Position the bearing stand as shown in the figure 20.*
- 2) *If the machine has a chain, position safety rod «A» as shown in the figure (1 Fig. 21).*
- 3) *If the machine has a safety ram, position the pin as shown in the figure (1 Fig. 22).*
- 4) *Rest the driveline on the relative support (2 Fig. 1).*

**4.0 MAINTENANCE**

*The various servicing operations are listed in the following paragraphs. Lower running costs and longer machine life depend on constant and methodical compliance with these operations.*

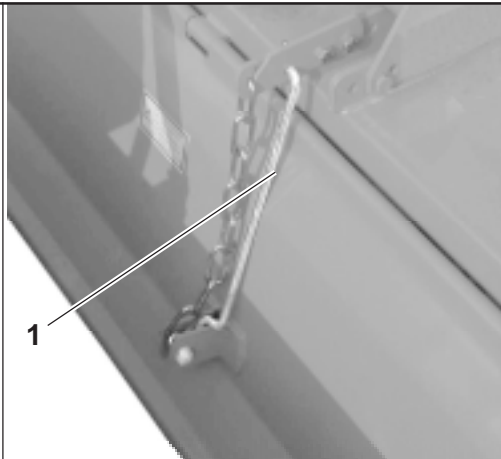
**3.11 ABSTELLEN****ACHTUNG**

Um sicherzustellen, dass die Maschinen standsicher sind, wenn sie vom Traktor abgebaut werden, sind die folgenden Anweisungen zu befolgen:

- 1) Den Stellfuß wie in der Abbildung 20 gezeigt anordnen.
- 2) Falls die Maschine mit Kette ausgerüstet ist, muss die Kippschutzstange «A» wie in der Abbildung (1 Abb. 21) angeordnet werden.
- 3) Falls die Maschine mit einem Hydrozylinder gegen Umkippen ausgerüstet ist, muss der Bolzen wie in der Abbildung (1 Abb. 22) gezeigt angeordnet werden.
- 4) Die Gelenkwelle mit ihrem Träger abstützen (2 Fig. 1).

**4.0 WARTUNG**

Hier werden die verschiedenen Wartungsarbeiten angeführt, die in regelmäßigen Abständen durchzuführen sind. Die geringeren Betriebskosten und die lange Haltbarkeit des Gerätes hängen unter anderem von der ständigen Durchführung dieser Arbeiten ab.

**3.11 STATIONNEMENT****ATTENTION**

*Quand l'outil est dételé du tracteur, afin de garantir la stabilité de la machine, respecter les indications suivantes:*

- 1) *Positionner le pied d'appui comme indiqué dans la figure 20.*
- 2) *Si la machine est dotée d'une chaîne, placer la tige anti-retournement «A» comme dans la figure (1 Fig. 21).*
- 3) *Si la machine est dotée d'un vérin anti-retournement, placer l'axe comme indiqué dans la figure (1 Fig. 22).*
- 4) *Soutenir l'arbre à cardans avec le support prévu à cet effet (2 Fig. 1).*

**4.0 ENTRETIEN**

*Les différentes opérations d'entretien sont reportées ci-dessous. Les faibles coûts de service et la durée de cette machine dépendent, entre autre, du respect constant de ces opérations.*

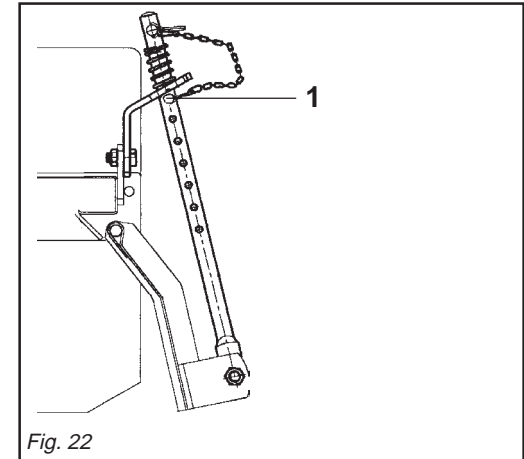
**3.11 APARCAMIENTO****ATENCIÓN**

Para garantizar la estabilidad de la máquina, cuando es enganchada al tractor seguir las siguientes indicaciones:

- 1) Posicionar el pie de apoyo como se indica en la figura 20.
- 2) Si la máquina posee cadena, posicionar la barra antivuelco «A» como se ve en la figura (1 Fig. 21).
- 3) Si la máquina posee cilindro antivuelco posicionar el perno como se ve en la figura (1 Fig. 22).
- 4) Soportar el árbol Cardán con el relativo sostén (2 Fig. 1).

**4.0 MANTENIMIENTO**

Se enumeran a continuación las operaciones de mantenimiento que debemos efectuar periódicamente. El menor costo de ejercicio y la durabilidad de la máquina dependen de la metódica y constante observación de dichas normas.





## CAUTELA

I tempi di intervento elencati in questo opuscolo hanno solo carattere informativo e sono relativi a condizioni normali di impiego, possono pertanto subire variazioni in relazione al genere di servizio, ambiente più o meno polveroso, fattori stagionali, ecc. Nel caso di condizioni più gravose di servizio, gli interventi di manutenzione vanno logicamente incrementati.

- Prima di iniettare il grasso lubrificante negli ingrassatori, è necessario pulire con cura gli ingrassatori stessi per impedire che il fango, la polvere o corpi estranei si mescolino con il grasso, facendo diminuire, o addirittura annullare, l'effetto della lubrificazione.
- Nell'eseguire il ripristino o il cambio olio, è consigliabile usare lo stesso tipo di olio usato precedentemente.



## AVVERTENZA

Tenere sempre gli olii ed i grassi al di fuori della portata dei bambini. Leggere sempre attentamente le avvertenze e le precauzioni indicate sui contenitori. Evitare il contatto con la pelle. Dopo l'utilizzo lavarsi accuratamente e a fondo. Trattare gli olii usati in conformità con le leggi vigenti anti-inquinamento.

#### 4.1 OGNI 8 ORE LAVORATIVE

- Ingrassare le crociere dell'albero cardanico.
- Verificare il serraggio dei bulloni di fissaggio delle zappette (Fig. 23).
- Ingrassare i fuselli del rotore (1 Fig. 23).

#### 4.2 OGNI 50 ORE LAVORATIVE

- Verificare il livello olio nella scatola del riduttore, o del cambio (2 Fig. 23), eventualmente ripristinarlo fino alla tacca di livello ricavata sull'astina.



## CAUTION

*The given frequencies are indicative and refer to normal conditions of use. They may therefore be subject to variations in relation to the type of service, a more or less dusty environment, seasonal factors, etc. In the case of heavy-duty conditions, the maintenance operations should obviously be more frequent.*

- *Before injecting grease into the lubricators, the greasing points must be thoroughly cleaned to prevent mud, dust or foreign bodies from mixing with the lubricant, thus reducing or even annulling its lubricating effect.*
- *When topping up or changing the lubricant, always ensure that the oil is of the same type as that used previously.*



## WARNING

*Always keep oils and greases well away from children's reach. Always thoroughly read the warnings and precautions indicated on the containers. Avoid contact with the skin. Always thoroughly and fully wash after use. The utilized oils should be treated in compliance with the current anti-pollution laws.*

#### 4.1 EVERY 8 WORK HOURS

- *Grease the cardan shaft cross journals.*
- *Check that the bolts fixing the hoe blades are well tightened (Fig. 23).*
- *Grease the rotor spindles (1 Fig. 23).*

#### 4.2 EVERY 50 WORK HOURS

- *Check the level of the oil in the gearbox or in the reduction unit and top up to the level mark on the rod as necessary (2 Fig. 23).*



## VORSICHT

Die Zeitabstände, die für die Durchführung der Wartungsarbeiten angegeben werden, sind nur Richtwerte und beziehen sich auf normale Einsatzbedingungen. Sie können daher schwanken, wenn diese sich ändern, wie z.B. weniger oder mehr Staub in der Arbeitsluft, jahreszeitliche Schwankungen, Bodentyp etc. Wenn die Einsatzbedingungen sich verschlechtern, müssen die Wartungsarbeiten häufiger vorgenommen werden.

- Bevor Schmierfett in die Schmier nipples eingespritzt wird, sind die Schmierstellen gründlich zu reinigen, damit Schlamm, Staub und Fremdkörper sich nicht mit dem Fett vermischen und die Schmierwirkung dadurch verringern oder gar aufheben.
- Wenn Schmierstoff nachgefüllt werden muß, sind Schmierstoffe des gleichen Typs zu verwenden.



## ACHTUNG

Bewahren Sie die Schmierfette und -öle immer außerhalb der Reichweite von Kindern auf. Lesen Sie die Hinweise und Vorsichtsmaßnahmen, die auf den Schmierstoffbehältern stehen. Nach Benutzung sind die Behälter immer sorgfältig und gründlich zu verschließen. Altöl nach den gesetzlichen Bestimmungen Umweltfreundlich entsorgen.

#### 4.1 ALLE 8 BETRIEBSSTUNDEN

- Die Kreuze der Gelenkwelle schmieren.
- Sicherstellen, daß die Schrauben zur Befestigung der Hackmesserfestangezogen sind (Abb. 23).
- Die Rotorachszapfen (1 Abb. 23) schmieren.

#### 4.2 ALLE 50 BETRIEBSSTUNDEN

- Den Ölstand im Gang-oder Untersetzungsgetriebe-Gehäuse kontrollieren; (2 Fig. 23) ev. bis zum Ölstandzeichen, das auf dem Stab angebracht ist, nachfüllen.



## IMPORTANT

*Les temps d'intervention indiqués sont donnés à titre d'information et correspondent à des conditions d'utilisation normales. Ils peuvent subir des variations en fonction du type de service, de l'environnement plus ou moins poussiéreux, de facteurs saisonniers, etc. Dans des conditions particulièrement défavorables, les interventions d'entretien seront naturellement augmentées.*

- *Avant de mettre de la graisse lubrifiante dans les graisseurs, nettoyez avec soin les points de graissage pour empêcher la boue, la poussière et les corps étrangers de se mélanger à la graisse; ce qui pourrait réduire ou même annuler l'effet de la lubrification.*
- *En faisant les rajouts ou les vidanges, utilisez le même type d'huile utilisée précédemment.*



## ATTENTION

*Gardez toujours les huiles et les graisses hors de portée des enfants. Lisez toujours attentivement les recommandations et les précautions indiquées sur les boîtes. Évitez le contact avec la peau. Après utilisation, lavez-vous soigneusement. Traitez les huiles usagées conformément aux lois anti-pollution en vigueur.*

#### 4.1 TOUTES LES 8 HEURES DE TRAVAIL

- *Graissez les croisillons de le cardan.*
- *Vérifiez le serrage des boulons de fixation des couteaux (Fig. 23).*
- *Graissez les fusées du rotor (1 Fig. 23).*

#### 4.2 TOUTES LES 50 HEURES DE TRAVAIL

- *Contrôlez le niveau de l'huile dans la boîte de vitesse ou du réducteur. Si nécessaire, rajouter de l'huile jusqu'au cran sur la jauge (2 Fig. 23).*



## CAUTELA

Los tiempos de intervención enumerados en este manual tienen carácter meramente orientativo y están supereditados a condiciones normales de empleo, pueden por lo tanto sufrir variaciones en relación con el tipo de servicio, mayor o menor presencia de polvo en el ambiente, factores estacionales, etc. En caso de servicio en condiciones de mayores exigencias las intervenciones de mantenimiento se deberán incrementar.

- Antes de inyectar la grasa de lubricación en los engrasadores, es necesario limpiar con cuidado los engrasadores mismos para impedir que el barro, el polvo o cuerpos extraños se mezclen con la grasa, disminuyendo o anulando incluso el efecto de la lubricación.
- No rellenar o cambiar el aceite con otro distinto al usado precedentemente.



## ATENCIÓN

Tener siempre los aceites y las grasas lejos del alcance de los niños. Leer siempre atentamente las advertencias y las precauciones indicadas en los envases. Evitar el contacto con la piel. Después del uso lavarse bien y a fondo. Tratar los aceites usados como lo indican las leyes vigentes.

#### 4.1 CADA 8 HORAS DE TRABAJO

- Engrasar las crucetas del árbol cardánico.
- Controlar el ajuste de los bulones de fijación de las azadillas (Fig. 23).
- Engrasar los ejes del rotor (1 Fig. 23).

#### 4.2 CADA 50 HORAS DE TRABAJO

- Controlar el nivel de aceite en la caja de cambio o reductor, eventualmente rellenar hasta la muesca de nivel presente en la varilla (2 Fig. 23).

- Trasmissione laterale a catena: verificare il livello olio nel carter laterale della trasmissione, svitando il tappo di livello (4 Fig. 23) e controllando che l'olio fuoriesca. Eventualmente aggiungere olio attraverso il tappo di riempimento (3 Fig. 23), fintantoché fuoriesce dal tappo livello.
- Trasmissione laterale ad ingranaggi: verificare il livello olio nel carter laterale della trasmissione, svitando il tappo di livello (6 Fig. 23) e controllando che l'olio fuoriesca. Eventualmente aggiungere olio attraverso il tappo di riempimento (5 Fig. 23), fintantoché fuoriesce dal tappo livello.

### 4.3 OGNI 400 ORE LAVORATIVE

- Effettuare il cambio completo dell'olio, sia del riduttore (o del cambio) e sia del carter trasmissione, scaricando completamente l'olio dal tappo di scarico posto sotto la scatola riduttore e dal tappo di scarico trasmissione (4 e 7 Fig. 23). È inoltre opportuno in tale circostanza uno smontaggio con relativa pulizia dei dischi frizione (nel caso si utilizzino un albero cardanico con frizione).
- Verificare il serraggio delle molle della frizione.

### 4.4 MESSA A RIPOSO

A fine stagione, o nel caso si preveda un lungo periodo di riposo, è consigliabile:

- Lavare la zappatrice soprattutto da concimi e da prodotti chimici ed asciugarla.
- Controllarla accuratamente ed eventualmente sostituire le parti danneggiate o usurate.
- Serrare a fondo tutte le viti e i bulloni, in particolare quelli che fissano le zappette.
- Effettuare un accurato ingrassaggio ed infine proteggere tutta la zappatrice con un telo e sistemarla in un ambiente asciutto.

Se queste operazioni vengono fatte con cura, il vantaggio sarà solo dell'utilizzatore in quanto alla ripresa del lavoro, troverà una zappatrice in perfette condizioni. **In caso di smantellamento della zappatrice, attenersi alle relative leggi del paese di utilizzo in particolare alle leggi sull'anti-inquinamento.** Si ricorda infine che la Ditta Costruttrice è sempre a disposizione per qualsiasi necessità di assistenza e ricambi.

- *Transmission latéral par chaîne: check the level of the oil in the side casing of the transmission unit, unscrewing the level plug (4 Fig. 23) and checking that oil flows out. Add oil through the fill plug if necessary (3 Fig. 23). It should flow from the level plug.*
- *Side transmission gears: check the level of the oil in the side casing of the transmission unit, unscrewing the level plug (6 Fig. 23) and checking that oil flows out. Add oil through the fill plug if necessary (5 Fig. 23). It should flow from the level plug.*

### 4.3 EVERY 400 WORK HOURS

- *Change the oil in the in the gearbox or in the reduction unit and transmission casing by completely draining off the old oil through the drain plug under the reduction unit and through the transmission drain plug (4 and 7 Fig. 23).*
- *When this operation is carried out, it is also advisable to demount and clean the clutch disks (if the cardan shaft has a clutch).*
- *Check the tightening of the clutch springs.*

### 4.4 STORAGE

*It is advisable to proceed in the following way at the end of the season or if the machine is to remain inactive for a long period of time:*

- *Wash the implement, particularly removing any fertilizer and/or chemical products, then thoroughly dry it.*
- *Carefully check for any damaged or worn parts and replace these as necessary.*
- *Fully clamp all screws and bolts, particularly those fixing the hoe blades.*
- *Thoroughly lubricate the implement and lastly protect it with a plastic sheet. Store it in a dry place.*

*Careful compliance with these instructions will be all to the advantage of the user who will be sure to use an implement in perfect conditions when work begins again. The laws of the country where the machine is used, and particularly anti-pollution laws, must be observed if the rotary cultivator should be scrapped. Remember that the Manufacturer is always at your disposal for any assistance or spare parts as may be required.*

- Kettenantrieb: den Ölstand im Seitenantrieb prüfen. Dazu den Ölstandsstopfen (4 Abb. 23) losschrauben und prüfen, ob Öl ausfließt. Ggf. durch den Öleinfüllstopfen (3 Abb. 23) soviel Öl nachfüllen, bis das Öl am Ölstandsstopfen ausläuft.
- Zahnradantrieb: den Ölstand im Seitenantrieb prüfen. Dazu den Ölstandsstopfen (6 Abb. 23) losschrauben und prüfen, ob Öl ausfließt. Ggf. durch den Öleinfüllstopfen (5 Abb. 23) soviel Öl nachfüllen, bis das Öl am Ölstandsstopfen ausläuft.

### 4.3 ALLE 400 BETRIEBSSTUNDEN

- Das Öl im Getriebe und im Seitenantrieb wechseln. Dazu die Ölablaßschraube unter dem Getriebegehäuse und den Stopfen des seitlichen Antriebs (4 und 7 Abb. 23) losdrehen und das Öl ausfließen lassen.
- Bei dieser Gelegenheit ist es auch ratsam, die Kupplungsscheiben auszubauen und zu reinigen (wenn man eine Gelenkwelle mit Rutschkupplung verwendet).
- Den Anzug der Kupplungsfedern überprüfen.

### 4.4 RUHEPERIODEN

Am Ende der Saison oder, wenn eine längere Ruhepause vorgesehen ist, muß man wie folgt vorgehen:

- Das Gerät gründlich reinigen, vor allem Dünger- und/oder Chemikalienreste gut entfernen, um es dann zu trocknen.
- Auf das Vorhandensein etwaiger Schäden oder Verschleißstellen prüfen und die schadhafte Teile ersetzen.
- Alle Schrauben und Schraubbolzen fest anziehen, vor allem diejenigen, die die Hackmesser befestigen.
- Alle Schmierstelle gründlich schmieren, die Oberfläche mit einer Kunststoffplane schützen und das Gerät dann wegstellen und in einem trockenen Raum aufbewahren.

Wenn diese Arbeiten sorgfältig ausgeführt werden, wirkt sich das zum Vorteil des Benutzers aus, weil er das Gerät, wenn er es wieder benutzen will, in einem einwandfreien Zustand vorfindet.

**Wenn die Hackfräse aus dem Betrieb gezogen werden soll, müssen die spezifischen Gesetzes des Landes beachtet werden, in dem man das Gerät benutzt, insbesondere die Umweltschutzgesetze. Vergessen Sie nicht, daß die Herstellerfirma für alle Fragen hinsichtlich Kundendienst und Ersatzteilen stets zur Verfügung steht.**

- *Entrainement latéral par chaîne: contrôlez le niveau de l'huile dans le carter latéral de la transmission en dévissant le bouchon de niveau (4 Fig. 23) et vérifiant si l'huile sort. Si nécessaire rajouter de l'huile par le bouchon de remplissage (3 Fig. 23) jusqu'à ce qu'elle sorte par le bouchon de niveau.*
- *Entrainement latéral par pignons: contrôlez le niveau de l'huile dans le carter latéral de la transmission en dévissant le bouchon de niveau (6 Fig. 23) et vérifiant si l'huile sort. Si nécessaire rajouter de l'huile par le bouchon de remplissage (5 Fig. 23) jusqu'à ce qu'elle sorte par le bouchon de niveau.*

### 4.3 TOUTES LES 400 HEURES DE TRAVAIL

- *Vidangez entièrement l'huile du réducteur ou du boîte de vitesse et du carter de transmission à travers le bouchon de vidange qui se trouve sous la boîte du réducteur et par le bouchon de vidange de la transmission (4 et 7 Fig. 23).*
- *A cette occasion démontez et nettoyez le plateaux d'embrayage (dans le cas d'arbre à cardans à embrayage).*
- *Vérifier le serrage des ressorts de l'embrayage.*

### 4.4 REMISSAGE

*A la fin de la saison ou lorsque vous prévoyez une longue période d'inactivité, prenez les précautions suivantes:*

- *Lavez l'appareil en enlevant surtout les engrais et les produits chimiques, et séchez-le soigneusement.*
- *Contrôlez attentivement l'appareil: remplacez les parties usées ou endommagées.*
- *Serrez à fond toutes les vis et les boulons, en particulier celles des couteaux.*
- *Graissez soigneusement et protégez l'outil avec une bâche en plastique. Rangez-le dans un local sec.*

*Si ces opérations sont réalisées soigneusement, lors de la reprise des travaux l'utilisateur trouvera un outil en parfait état.*

**Dans le cas de mise à la décharge de la motohoue, respecter les lois en vigueur dans le pays d'utilisation de l'appareil et tout particulièrement les lois contre la pollution de l'environnement. Le Constructeur demeure à votre disposition pour tout besoin d'assistance et de pièces détachées.**

- *Transmisión lateral por cadena: controlar el nivel de aceite en el cárter lateral de la transmisión, desenroscando el tapón de nivel (4 Fig. 23) y controlando que salga el aceite. Eventualmente agregar aceite a través del tapón de llenado (3 Fig. 23), hasta que veamos que sale por el tapón de nivel.*
- *Transmisión lateral por engranajes: controlar el nivel de aceite en el cárter lateral de la transmisión, desenroscando el tapón de nivel (6 Fig. 23) y controlando que salga el aceite. Eventualmente agregar aceite a través del tapón de llenado (5 Fig. 23), hasta que veamos que sale por el tapón de nivel.*

### 4.3 CADA 400 HORAS DE TRABAJO

- Efectuar el cambio completo del aceite, tanto del reductor (o en la caja de cambio) como también del cárter de transmisión, descargando completamente el aceite del tapón de descarga presente debajo de la caja del reductor y del tapón de descarga transmisión (4 y 7 Fig. 23).
- Es conveniente también al hacerlo desmontar y limpiar los discos de embrague (si poseemos un árbol cardánico con embrague).
- Verificar el apriete de los muelles del embrague.

### 4.4 PERIODOS DE REPOSO

Finalizada cada estación, o en el caso que se prevé un largo período de reposo, es aconsejable:

- Lavar el equipo, sobre todo eliminar abonos y/o productos químicos y secarlo.
- Controlar cuidadosamente y eventualmente sustituir las partes averiadas o gastadas.
- Ajustar a fondo los tornillos o bulones, en particular los que fijan las azadillas.
- Efectuar un cuidadoso engrase y por último proteger toda la máquina con una lona y emplazarla en un ambiente seco.

**Si realizamos cuidadosamente estas operaciones, cuando retomemos el trabajo, encontraremos el equipo en perfectas condiciones.** En caso de eliminación de la binadora observar las leyes del relativo país, en particular las leyes anticontaminación. Recordamos por último que el Fabricante está siempre a sus órdenes para toda necesidad de asistencia y repuestos.

## 4.5 LUBRIFICAZIONE

## 4.5 LUBRICATION

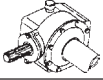
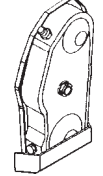

## 4.5 SCHMIERDIENST

## 4.5 LUBRIFICATION

## 4.5 LUBRICACION

**2**  
TRASMISSIONE A CATENA  
TRANSMISSION CHAINE  
KETTENANTRIEB  
ENTRAÎNEMENT PAR CHAÎNE  
TRANSMISSION POR CADENA

**5**  
TRASMISSIONE AD INGRANAGGI  
TRANSMISSION GEARS  
ZAHNRÄDERANTRIEB  
ENTRAÎNEMENT PAR PIGNONS  
TRANSMISSION POR ENGRANAJES

QUANTITÀ OLIO OIL QUANTITY ÖLERFORDERLICHE QUANTITE D'HUILE CANTIDAD DE ACEITE	
OIL	Q.ty ( lt. )
	0,75
	2
	0,75

**Nota:** Non superare le quantità d'olio prescritte.  
**Note:** do not exceed the prescribed quantity of oil.  
**Anmerkung:** Nicht mehr Öl als vorgeschrieben verwenden.  
**Nota:** Ne pas dépasser les quantités d'huile préconisées.  
**Nota:** No superar las cantidades de aceite indicadas.

Fig. 23

- 1 Ingrassatore fusello rotore
- 2 Olio gruppo riduttore
- 3 Tappo introduzione olio trasmissione
- 4 Tappo scarico e livello olio trasmissione
- 5 Tappo introduzione olio trasmissione
- 6 Tappo livello olio trasmissione
- 7 Tappo scarico olio trasmissione

- 1 Rotor spindle lubricator
- 2 Reduction unit oil plug
- 3 Transmission oil fill plug
- 4 Transmission oil level drain plug
- 5 Transmission oil fill plug
- 6 Transmission oil level plug
- 7 Transmission oil drain plug

- 1 Schmiernippel Rotorachswelle
- 2 Ölstopfen Getriebegehäuse
- 3 Einfüllstopfen Getriebeöl
- 4 Ablassstopfen Getriebeöl
- 5 Einfüllstopfen Getriebeöl
- 6 Ölstandsstopfen Getriebeöl
- 7 Ablassstopfen Getriebeöl

- 1 Graisseur fusée de rotor.
- 2 Bouchon huile boîtier réducteur
- 3 Bouchon de huile transmission.
- 4 Bouchon de vidange et niveau huile transmission.
- 5 Bouchon de huile transmission.
- 6 Bouchon de niveau huile transmission.
- 7 Bouchon de vidange huile transmission.

- 1 Engrasador eje rotor
- 2 Tapón aceite caja reductor
- 3 Tapón introducción aceite transmisión
- 4 Tapón descarga y nivel aceite transmisión
- 5 Tapón introducción aceite transmisión
- 6 Tapón de nivel aceite transmisión
- 7 Tapón descarga aceite transmisión

## 4.6 LUBRIFICANTI CONSIGLIATI

- Per il gruppo riduttore (o cambio) e per gli ingranaggi della trasmissione laterale, si consiglia: **OLIO AGIP ROTRA MP SAE 85W/140** o equivalente, per le specifiche, vedere ultima pagina di copertina.
- Per tutti i punti di ingrassaggio, si consiglia: **GRASSO AGIP GR MU EP 2** o equivalente, per le specifiche, vedere ultima pagina di copertina.

## 4.6 LUBRICANTS

- It is advisable to use **AGIP ROTRA MP SAE 85W/140 OIL** or equivalent for the reduction unit (or gear box) and side transmission. Consult the last cover page for the relative specifications.
- It is advisable to use **AGIP GR MU EP 2 GREASE** or equivalent for all greasing points. Consult the last cover page for the relative specifications.

## 4.6 EMPFOHLENE SCHMIERSTOFFE

- Zum Schmierem des Getriebes (oder wechselgefriebe) und der Zahnräder des Seitenantriebs: **ÖL AGIP ROTRA MP SAE 85W/140** oder eine gleichwertige Sorte, vgl. letzte Umschlagseite.
- Für alle Schmierstellen: **FETT AGIP GR MU EP-2** oder eine gleichwertige Sorte, vgl. letzte Umschlagseite.

## 4.6 LUBRIFIANTS CONSEILLÉS

- Huile conseillée pour le groupe réducteur (ou du boîte) et pour les engrenages de la transmission latérale: **HUILE AGIP ROTRA MP SAE 85W/140** ou équivalente; voir les spécifications dans la couverture.
- Graisse conseillée pour les points de graissage: **GRAISSE AGIP GR MU EP 2** ou équivalente; voir les spécifications dans la couverture.

## 4.6 LUBRICANTES ACONSEJADOS

- Para el grupo reductor (o cambio) y para los engranajes aconsejamos: **HUILE AGIP ROTRA MP SAE 85W/140** o equivalente, para las relativas características, ver última página.
- Para todos los puntos de engrase, aconsejamos: **GRASA AGIP GR MU EP 2** o equivalente, para las relativas características, ver última página.

## 5.0 PARTI DI RICAMBIO

Le ordinazioni delle parti di ricambio devono essere effettuate tramite il Vs. Concessionario e devono essere sempre cordate dalle seguenti indicazioni:

- **Tipo, modello e numero di matricola della zappatrice.** Tali dati sono stampigliati nell'apposita targhetta di cui è dotata ogni zappatrice (A pag. 7).
- **Numero di codice della parte richiesta** rilevabile dal catalogo ricambi.
- **Descrizione del particolare e quantità richiesta.**
- **Numero della tavola**
- **Mezzo di trasporto.** Nel caso questa voce non sia specificata, la Ditta Costruttrice, pur dedicando a questo servizio una particolare cura, non risponde di eventuali ritardi di spedizione dovuti a cause di forza maggiore. Le spese di trasporto si intendono sempre a carico del destinatario. La merce viaggia a rischio e pericolo del committente anche se venduta franco destino.

**N.B.:** Il termine **DX** (destra) o **SX** (sinistra) indicato nelle descrizioni, va inteso guardando la zappatrice dal lato posteriore.

### INDICE DELLE TAVOLE

Telaio .....	Tav. 78/1
Telaio EL .....	Tav. 78/1A
Gruppo rotore .....	Tav. 77/2
Trasmissione catena .....	Tav. 77/3
Trasmissione ingr. ....	Tav. 77/4
Gruppo riduttore .....	Tav. 78/2
Accessori e protezioni .....	Tav. 78/4
Albero cardanico .....	Tav. 13/30
Albero cardanico .....	Tav. 13/31
Albero cardanico .....	Tav. 13/32

## 5.0 SPARE PARTS

*Spare parts should be ordered from your Dealer and should always include the following indications:*

- **Type, model and serial number of the machine.** *These data are punched on the data plate with which every implement is equipped (A page 7).*
- **Code number of the required spare part.** *This will be found in the spare parts catalogue.*
- **Description of the part and required quantity.**
- **Table number.**
- **Means of dispatch.** *If this item is not indicated, the Manufacturer, while dedicating particular care to this service, shall not be held responsible for delays in delivery caused by cases of force majeure. Transport expenses shall always be at the consignee's charge. The goods travel at the purchaser's risk and peril even when sold ex destination.*

**NOTE:** *The terms DX (right) or SX (left) indicated in the descriptions refer to the implement when viewed from the rear side.*

### TABLE INDEX

Frame .....	Tab. 78/1
Frame EL .....	Tab. 78/1A
Rotor unit .....	Tab. 77/2
Transmission chains .....	Tab. 77/3
Transmission gears .....	Tab. 77/4
Reduction unit .....	Tab. 78/2
Special feature and guards .....	Tab. 78/4
Cardan shaft .....	Tab. 13/30
Cardan shaft .....	Tab. 13/31
Cardan shaft .....	Tab. 13/32

## 5.0 ERSATZTEILE

Die Ersatzteile müssen über den Vertragshändler bestellt werden. Bei der Bestellung sind stets die folgenden Angaben zu machen:

- **Typ, Modell und Serien-Nummer des Geräts.** Diese Daten stehen auf dem Typenschild, mit dem jedes Gerät versehen ist (A Seite. 7).
- **Artikel Nr. der erforderlichen Ersatzteile.** Diese stehen im Ersatzteil-Katalog.
- **Beschreibung des Ersatzteils und die erforderliche Stückzahl.**
- **Tafelnummer**
- **Versandmittel.** Wenn dieser Punkt nicht spezifiziert wird, haftet die Herstellerfirma nicht für etwaigen Lieferverzug aufgrund höherer Gewalt, auch wenn er diesen Service besonders aufmerksam abwickelt. Die Frachtkosten gehen dagegen immer zu Lasten des Empfängers. Die Ware reist auf Gefahr und Risiko des Auftraggebers, auch wenn Verkauf frei Haus vereinbart worden ist.

**Anm.:** Die Begriffe **DX** (Rechte) und **SX** (Linke) sind so zu verstehen, daß man das Gerät von der Rückseite aus betrachtet.

### VERZEICHNIS DER TAFELN

Fahrgestell .....	Tafel 78/1
Fahrgestell EL .....	Tafel 78/1A
Messerhalterrotor .....	Tafel 77/2
Kettenantrieb .....	Tafel 77/3
Zahnradantrieb .....	Tafel 77/4
Untersetzungsgetriebe .....	Tafel 78/2
Sonderbau .....	Tafel 78/4
Gelenkwelle .....	Tafel 13/30
Gelenkwelle .....	Tafel 13/31
Gelenkwelle .....	Tafel 13/32

## 5.0 PIÈCES DÉTACHÉES

*Les commandes des pièces détachées doivent être effectuées par l'intermédiaire de votre Concessionnaire en précisant les indications suivantes:*

- **Type, modèle et numéro de série de la machine.** *Ces données sont gravées sur la plaque d'identification de chaque outil (A page 7).*
  - **Numéro de code de la pièce détachée** *indiqué sur le catalogue des pièces détachées.*
  - **Description de la pièce et quantité requise.**
  - **Numéro de plan**
  - **Moyen d'expédition.** *Si cette rubrique n'est pas indiquée, le Constructeur, bien que soucieux de ce service, ne répond pas des retards d'expédition pour des causes de force majeure. Les frais de transport sont toujours à la charge du destinataire. La marchandise voyage aux risques et périls de l'acheteur même si vendue franco de port.*
- N.B.:** *Le terme DX (droite) ou SX (gauche) indiqué dans les descriptions est entendu en regardant le broyeur par l'arrière.*

### INDEX DES PLANS

Châssis .....	Plan 78/1
Châssis EL .....	Plan 78/1A
Rotor porte couteaux .....	Plan 77/2
Entraînement par chaîne .....	Plan 77/3
Entraînement par pignons .....	Plan 77/4
Groupe réducteur .....	Plan 78/2
Pièces en option et protection .....	Plan 78/4
Arbre à cardans .....	Plan 13/30
Arbre à cardans .....	Plan 13/31
Arbre à cardans .....	Plan 13/32

## 5.0 PIEZAS DE REPUESTO

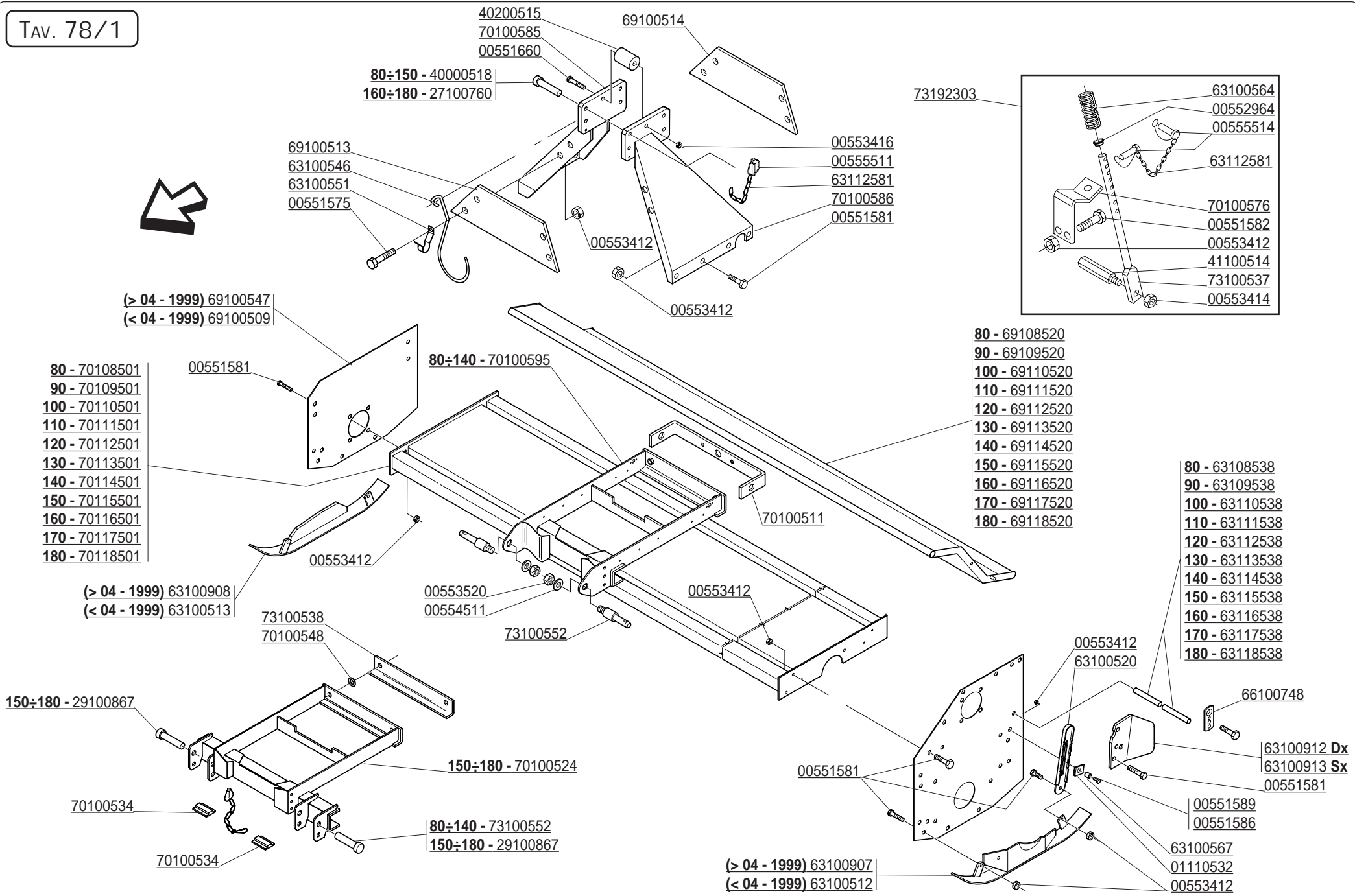
Los pedidos de repuestos deben efectuarse mediante Concessionario y deben incluir siempre las siguientes indicaciones:

- **Tipo, modelo y número de matrícula del equipo.** Dichos datos están impresos en la relativa placa presente en el equipo (A pag. 7).
- **Número de código de la parte requerida** presente en el catálogo repuestos.
- **Descripción de la pieza y cantidad requerida.**
- **Número de ilustración**
- **Medio de transporte.** En caso que este ítem no esté especificado, el Fabricante, aún prestando las debidas consideraciones para este aspecto, no responde por eventuales retardos de envío debidos a causas de fuerza mayor. Los gastos de transporte se consideran siempre a cargo del destinatario. La mercadería viaja bajo riesgo y peligro del comprador, incluso cuando se vende franco destino.

**NOTA:** El termino **DX** (derecha) o **SX** (izquierdo) indicado en las descripciones, se considera mirando el equipo desde el lado posterior.

### INDICE ILUSTRACIONES

Chasis .....	Ilustr. 78/1
Chasis EL .....	Ilustr. 78/1A
Grupo rotor .....	Ilustr. 77/2
Transmisión por cadena .....	Ilustr. 77/3
Transmisión por engranajes .....	Ilustr. 77/4
Grupo reductor .....	Ilustr. 78/2
Accesorio y protección .....	Ilustr. 78/4
Arbol cardánico .....	Ilustr. 13/30
Arbol cardánico .....	Ilustr. 13/31
Arbol cardánico .....	Ilustr. 13/32



40200515  
70100585  
00551660

80÷150 - 40000518  
160÷180 - 27100760

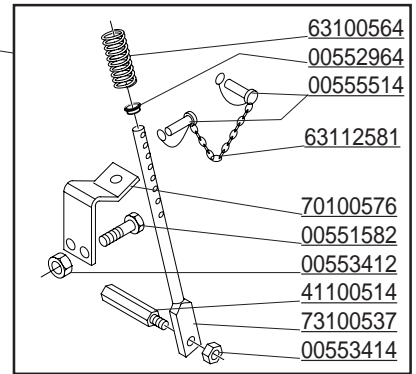
69100513  
63100546  
63100551  
00551575

00553412

00553416  
00555511  
63112581  
70100586  
00551581

00553412

73192303



(> 04 - 1999) 69100547  
(< 04 - 1999) 69100509

80 - 70108501  
90 - 70109501  
100 - 70110501  
110 - 70111501  
120 - 70112501  
130 - 70113501  
140 - 70114501  
150 - 70115501  
160 - 70116501  
170 - 70117501  
180 - 70118501

00551581

80÷140 - 70100595

80 - 69108520  
90 - 69109520  
100 - 69110520  
110 - 69111520  
120 - 69112520  
130 - 69113520  
140 - 69114520  
150 - 69115520  
160 - 69116520  
170 - 69117520  
180 - 69118520

80 - 63108538  
90 - 63109538  
100 - 63110538  
110 - 63111538  
120 - 63112538  
130 - 63113538  
140 - 63114538  
150 - 63115538  
160 - 63116538  
170 - 63117538  
180 - 63118538

(> 04 - 1999) 63100908  
(< 04 - 1999) 63100513

73100538  
70100548

00553520  
00554511

73100552

00553412

150÷180 - 29100867

70100534

70100534

150÷180 - 70100524

80÷140 - 73100552  
150÷180 - 29100867

00551581

(> 04 - 1999) 63100907  
(< 04 - 1999) 63100512

00553412  
63100520

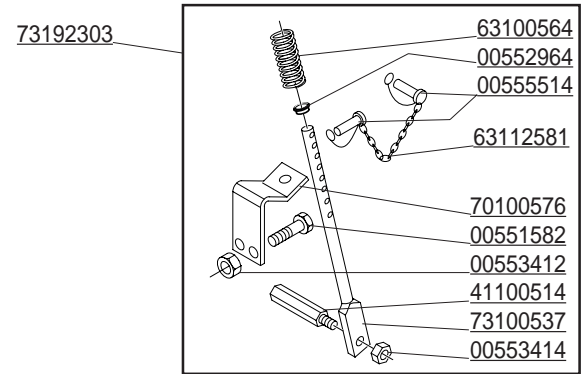
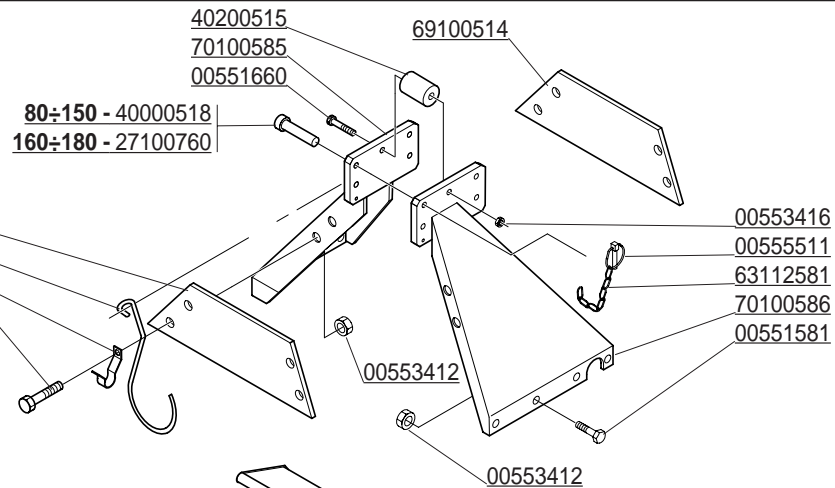
00551589  
00551586

63100567  
01110532  
00553412

66100748

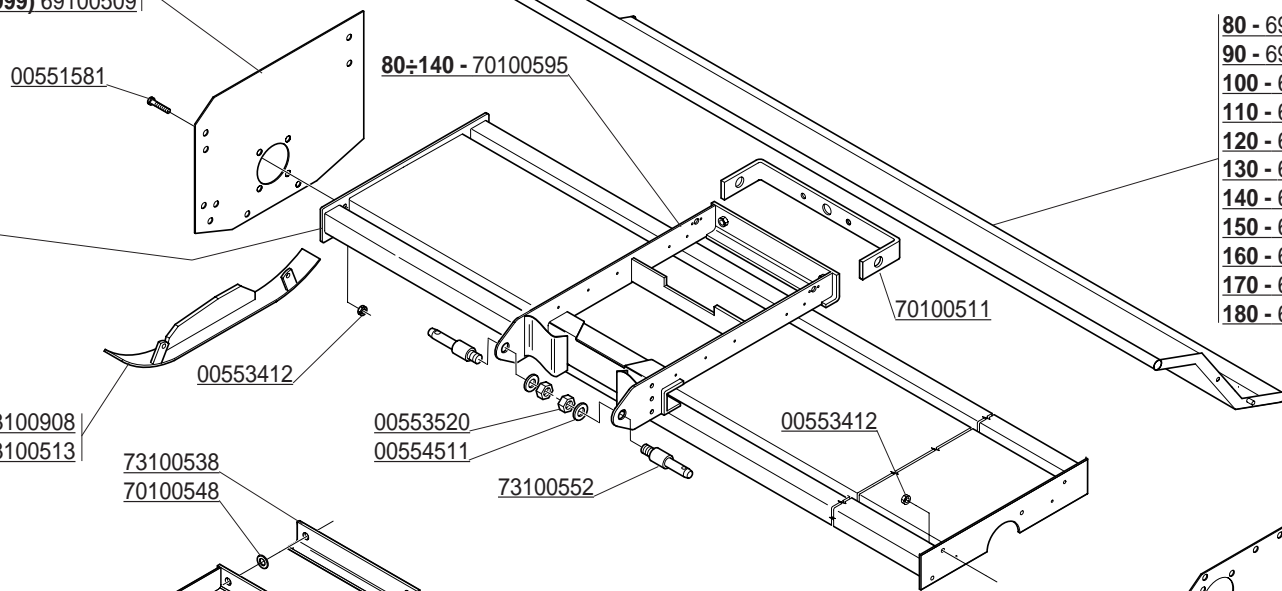
63100912 Dx  
63100913 Sx  
00551581

CODICE	DESCRIZIONE	DESCRIPTION	BENENNUNG	DESCRIPTION	DESCRIPCION
00551575	VITE M12X1,25 X 25 5740 8.8 ZG	BOLT M12X1,25X25	SCHRAUBE M12X1,25X25	VIS M12X1,25X25	TORNILLO M12X1,25X25
00551581	VITE TE.8G.M12X1,25X30 UNI 5740	BOLT M12X1,25X30	SCHRAUBE M12X1,25X30	VIS M12X1,25X30	TORNILLO M12X1,25X30
00551582	VITE TE.8G.M12X1,25X35 UNI 5740	BOLT M12X1,25X35	SCHRAUBE M12X1,25X35	VIS M12X1,25X35	TORNILLO M12X1,25X35
00551585	VITE TE.8G.M12X1,25X50 UNI 5738	BOLT M12X1,25X50	SCHRAUBE M12X1,25X50	VIS M12X1,25X50	TORNILLO M12X1,25X50
00551586	VITE TE.8G.M12X1,25X55 UNI 5738	BOLT M12X1,25X55	SCHRAUBE M12X1,25X55	VIS M12X1,25X55	TORNILLO M12X1,25X55
00551587	VITE TE.8G.M12X1,25X60 UNI 5738	BOLT M12X1,25X60	SCHRAUBE M12X1,25X60	VIS M12X1,25X60	TORNILLO M12X1,25X60
00551589	VITE TE.8G.M12X1,25X70 UNI 5738	BOLT M12X1,25X70	SCHRAUBE M12X1,25X70	VIS M12X1,25X70	TORNILLO M12X1,25X70
00551656	VITE TE.8G.M16X1,5X55 UNI 5740	BOLT M16X1,5X55	SCHRAUBE M16X1,5X55	VIS M16X1,5X55	TORNILLO M16X1,5X55
00551660	VITE TE.8G.M16X1,5X100 UNI 5738	BOLT M16X1,5X100	SCHRAUBE M16X1,5X100	VIS M16X1,5X100	TORNILLO M16X1,5X100
00552964	TAPPO AD ALETTA	CAP	DECKEL	BOUCHON	CORCHO
00553412	DADO AUTOFRENANTE M12X1,25 USM8	SELF LOCKING NUT M12X1,25 980V	SELBSTSP.MUTT. M12X1,25 980-V	ECROU AUTOBL. M12X1,25 980-V	DADO AUTOBL. M12X1,25 980-V
00553414	DADO AUTOFRENANTE M14X1,5	SELF LOCKING NUT M14X1,5 980V	SELBSTSP.MUTT. M14X1,5 980-V	ECROU AUTOBL. M14X1,5 980-V	DADO AUTOBL. M14X1,5 980-V
00553416	DADO AUTOFRENANTE M16X1,5	SELF LOCKING NUT M16X1,5 980V	SELBSTSP.MUTT. M16X1,5 980-V	ECROU AUTOBL. M16X1,5 980-V	DADO AUTOBL. M16X1,5 980-V
00553520	DADO E.6S.M24X2 UNI 5588	NUT M24X2	MUTTER M24X2	ECROU M24X2	DADO M24X2
00554507	RONDELLA GROWER D.16 EXTRA PESANTE	GROWER WASHER D.16	SCHEIBE GROWER D.16	RONDELLE GROWER D.16	ARANDELA GROWER D.16
00554511	RONDELLA GROWER D.24 EXTRA PESANTE	GROWER WASHER D.24	SCHEIBE GROWER D.24	RONDELLE GROWER D.24	ARANDELA GROWER D.24
00555511	COPIGLIA A SCATTO D.11	SPLIT PIN D.11	SPLINT D.11	GOUPILLE D.11	RODETE D.11
00555514	SPINOTTO	SPLIT PIN	BOLZEN	GOUPILLE	PERNO
01110532	PIASTRINA REGISTRO SLITTE	ADJUSTER TOOTHED PLATE	REGULIERUNGSPLATTE	PLAQUETTE DE REGISTRE GLISSIER	PLAQUITA REGISTRO TRINEO
27100760	PERNO TERZO PUNTO	PIN	BOLZEN	GOUJON	PERNO
29100867	PERNO D.28	PIN D.28	BOLZEN D.28	GOUJON D.28	PERNO D.28
40000518	PERNO TERZO PUNTO	PIN	BOLZEN	GOUJON	PERNO
40200515	BOCCOLA RINFORZO TERZO PUNTO	BUSH 3 POINT	BUECHSE DREIPUNKT	BAGUE 3EME POINT	BRUJULA 3 PUNTO
41100514	PERNO	PIN	BOLZEN	GOUJON	PERNO
63100512	SLITTA LATO TRASMISSIONE	CHAIN SIDE SKID	GLEITKUFE KETTENSEITE	GLISSIERE COTE CHAINE	TRINEO LADO CADENA
63100513	SLITTA LATO ESTERNO	EXTERNAL SIDE SKID	GLEITKUFE AUSSENSEITE	GLISSIERE COTE EXTERIEUR	TRINEO LADO EXTERNO
63100520	REGISTRO SLITTA	SKID ADJUSTER	GLEITLAGERREGULIERUNG	REGISTRE GLISSIERE	REGISTRO TRINEO
63100546	GANCIO SOSTEGNO CARDANO	SHAFT HOOK	GELENKWELLE - HACKEN	SUPPORT JOINT	SOPORTE CARDAN
63100551	FERMO GANCIO CARDANO	LOCK	BLOCKIERUNG	ARRET	PARADO
63100564	MOLLA MARTINETTO	SPRING	FEDER	RESSORT	MUELLE
63100567	BOCCOLA CERNIERA RITEGNO LAMIERA	BONNET HINGE PIN BUSHING	BUECHSE FUER KRUMELSCHIENE	ESSIEU CHARN.LAME NIV.	BUJE PARA CHARNELA DE BARRA
63100907	SLITTA LATO TRASMISSIONE	CHAIN SIDE SKID	GLEITKUFE KETTENSEITE	GLISSIERE COTE CHAINE	TRINEO LADO CADENA
63100908	SLITTA LATO ESTERNO	EXTERNAL SIDE SKID	GLEITKUFE AUSSENSEITE	GLISSIERE COTE EXTERIEUR	TRINEO LADO EXTERNO
63100912	PROLUNGA FIANCATA DX V.SLITTE	SIDE PROTECTION	HINTERE SCHUETZUNG	PROTECTION LATER.ARRIERE	PROTECCION TRASERA
63100913	PROLUNGA FIANCATA SX V.SLITTE	SIDE PROTECTION	HINTERE SCHUETZUNG	PROTECTION LATER.ARRIERE	PROTECCION TRASERA
63108538	PERNO LAMIERA LIVELLATRICE	HINGE PIN LEVELLING PLATE	SCH.BOLZEN PLANIERHAUBE	GOUJON CHARN. CAPOT NIV.	PERNO CHARN. PLANCHA NIV.
63109538	PERNO LAMIERA LIVELLATRICE	HINGE PIN LEVELLING PLATE	SCH.BOLZEN PLANIERHAUBE	GOUJON CHARN. CAPOT NIV.	PERNO CHARN. PLANCHA NIV.
63110538	PERNO LAMIERA LIVELLATRICE	HINGE PIN LEVELLING PLATE	SCH.BOLZEN PLANIERHAUBE	GOUJON CHARN. CAPOT NIV.	PERNO CHARN. PLANCHA NIV.
63111538	PERNO LAMIERA LIVELLATRICE	HINGE PIN LEVELLING PLATE	SCH.BOLZEN PLANIERHAUBE	GOUJON CHARN. CAPOT NIV.	PERNO CHARN. PLANCHA NIV.
63112538	PERNO LAMIERA LIVELLATRICE	HINGE PIN LEVELLING PLATE	SCH.BOLZEN PLANIERHAUBE	GOUJON CHARN. CAPOT NIV.	PERNO CHARN. PLANCHA NIV.
63112581	CATENELLA	CHAIN	KETTE	CHAINE	CADENA
63113538	PERNO LAMIERA LIVELLATRICE	HINGE PIN LEVELLING PLATE	SCH.BOLZEN PLANIERHAUBE	GOUJON CHARN. CAPOT NIV.	PERNO CHARN. PLANCHA NIV.
63114538	PERNO LAMIERA LIVELLATRICE	HINGE PIN LEVELLING PLATE	SCH.BOLZEN PLANIERHAUBE	GOUJON CHARN. CAPOT NIV.	PERNO CHARN. PLANCHA NIV.
63115538	PERNO LAMIERA LIVELLATRICE	HINGE PIN LEVELLING PLATE	SCH.BOLZEN PLANIERHAUBE	GOUJON CHARN. CAPOT NIV.	PERNO CHARN. PLANCHA NIV.
63116538	PERNO LAMIERA LIVELLATRICE	HINGE PIN LEVELLING PLATE	SCH.BOLZEN PLANIERHAUBE	GOUJON CHARN. CAPOT NIV.	PERNO CHARN. PLANCHA NIV.
63117538	PERNO LAMIERA LIVELLATRICE	HINGE PIN LEVELLING PLATE	SCH.BOLZEN PLANIERHAUBE	GOUJON CHARN. CAPOT NIV.	PERNO CHARN. PLANCHA NIV.
63118538	PERNO LAMIERA LIVELLATRICE	HINGE PIN LEVELLING PLATE	SCH.BOLZEN PLANIERHAUBE	GOUJON CHARN. CAPOT NIV.	PERNO CHARN. PLANCHA NIV.
66100748	PIATTO DI FERMO	PLATE	PLATTE	PLAQUETTE	PLAQUITA
69100509	FIANCATA LATO ESTERNO BASSA	EXTERNAL SIDE PANEL	AUSSENSEITENWAND	COTE EXTERIEUR	FLANCO LADO EXTERNO
69100513	RINFORZO TERZO PUNTO	REINFORCEMENT	VERSTAERKUNG	RENFORCEMENT	REFUERZO
69100514	LAMIERA RINFORZO TERZO PUNTO	REINFORCEMENT	REINFORCEMENT	RENFORCEMENT	REFUERZO
69100547	FIANCATA LATO ESTERNO BASSA	EXTERNAL SIDE PANEL	AUSSENSEITENWAND	COTE EXTERIEUR	FLANCO LADO EXTERNO
69108520	LAMIERA LIVELLATRICE A-E 80C	LEVELLING BONNET	PLANIERHAUBE	CAPOT NIVELEUR	PLANCHA NIVELADOR
69109520	LAMIERA LIVELLATRICE A-E 90C	LEVELLING BONNET	PLANIERHAUBE	CAPOT NIVELEUR	PLANCHA NIVELADOR
69110520	LAMIERA LIVELLATRICE A-E 100C	LEVELLING BONNET	PLANIERHAUBE	CAPOT NIVELEUR	PLANCHA NIVELADOR
69111520	LAMIERA LIVELLATRICE A-E 110C	LEVELLING BONNET	PLANIERHAUBE	CAPOT NIVELEUR	PLANCHA NIVELADOR
69112520	LAMIERA LIVELLATRICE A-E 120C	LEVELLING BONNET	PLANIERHAUBE	CAPOT NIVELEUR	PLANCHA NIVELADOR
69113520	LAMIERA LIVELLATRICE A-E 130C	LEVELLING BONNET	PLANIERHAUBE	CAPOT NIVELEUR	PLANCHA NIVELADOR
69114520	LAMIERA LIVELLATRICE A-E 140C	LEVELLING BONNET	PLANIERHAUBE	CAPOT NIVELEUR	PLANCHA NIVELADOR



(> 04 - 1999) 69100547  
(< 04 - 1999) 69100509

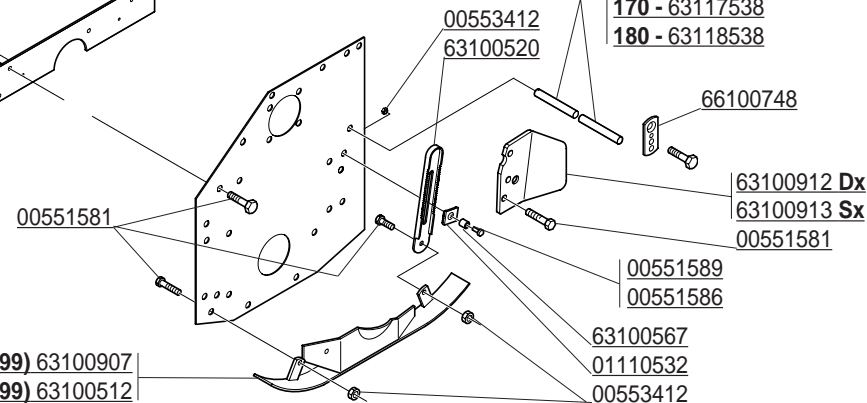
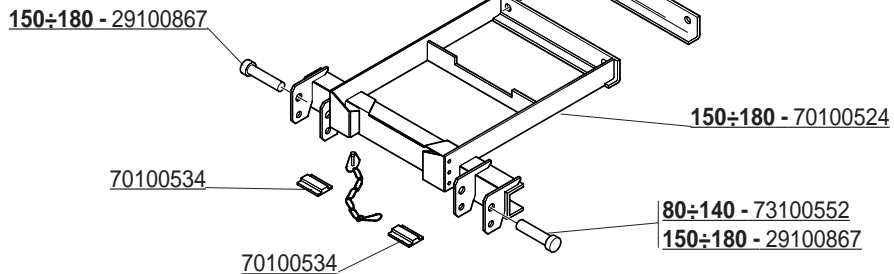
- 80 - 70108501
- 90 - 70109501
- 100 - 70110501
- 110 - 70111501
- 120 - 70112501
- 130 - 70113501
- 140 - 70114501
- 150 - 70115501
- 160 - 70116501
- 170 - 70117501
- 180 - 70118501



- 80 - 69108520
- 90 - 69109520
- 100 - 69110520
- 110 - 69111520
- 120 - 69112520
- 130 - 69113520
- 140 - 69114520
- 150 - 69115520
- 160 - 69116520
- 170 - 69117520
- 180 - 69118520

- 80 - 63108538
- 90 - 63109538
- 100 - 63110538
- 110 - 63111538
- 120 - 63112538
- 130 - 63113538
- 140 - 63114538
- 150 - 63115538
- 160 - 63116538
- 170 - 63117538
- 180 - 63118538

(> 04 - 1999) 63100908  
(< 04 - 1999) 63100513



CODICE	DESCRIZIONE	DESCRIPTION	BENENNUNG	DESCRIPTION	DESCRIPCION
69115520	LAMIERA LIVELLATRICE A-E 150C	LEVELLING BONNET	PLANIERHAUBE	CAPOT NIVELEUR	PLANCHA NIVELADOR
69116520	LAMIERA LIVELLATRICE A-E 160C	LEVELLING BONNET	PLANIERHAUBE	CAPOT NIVELEUR	PLANCHA NIVELADOR
69117520	LAMIERA LIVELLATRICE A-E 170C	LEVELLING BONNET	PLANIERHAUBE	CAPOT NIVELEUR	PLANCHA NIVELADOR
69118520	LAMIERA LIVELLATRICE A-E 180C	LEVELLING BONNET	PLANIERHAUBE	CAPOT NIVELEUR	PLANCHA NIVELADOR
70100511	SUPPORTO POST. RIDUTTORE	GEARBOX REAR CONNECTION	VORDERVERBINDUNG	ATTELAGE POSTERIEUR	ATAQUE POSTERIOR
70100524	COMP.TELAIO SUPP.RID.150<=>180	FRAME	RAHMEN	CADRE	BASTIDOR
70100534	PATTINO PER CARRELLO	THRUST SHOE	SPANNER	PATIN	PATIN
70100548	ROSETTA BLOCC.CARRELLO ZPG	WASHER	UNTERLEGSCHIEBE	RONDELLE	ARANDELA
70100576	STAFFA ATTACCO MARTINETTO	STIRRUP	UNTERBUEGEL	ETRIER	ESTRIBO
70100585	COMP.3° PUNTO DX	DX 3RD POINT	3. PUNKT DX	3EME POINT DX	3 PUNTO DX
70100586	COMP.3° PUNTO SX	SX 3RD POINT	3. PUNKT SX	3EME POINT SX	3 PUNTO SX
70100595	COMP. TELAIO SUPP.RID.80<=>140	FRAME	RAHMEN	CADRE	BASTIDOR
70108501	TELAIO 80	COMPLETE FRAME	KOMPL. RAHMEN	CHASSIS COMPL.	TELAR COMPL.
70109501	TELAIO 90	COMPLETE FRAME	KOMPL. RAHMEN	CHASSIS COMPL.	TELAR COMPL.
70110501	TELAIO 100	COMPLETE FRAME	KOMPL. RAHMEN	CHASSIS COMPL.	TELAR COMPL.
70111501	TELAIO 110	COMPLETE FRAME	KOMPL. RAHMEN	CHASSIS COMPL.	TELAR COMPL.
70112501	TELAIO 120	COMPLETE FRAME	KOMPL. RAHMEN	CHASSIS COMPL.	TELAR COMPL.
70113501	TELAIO 130	COMPLETE FRAME	KOMPL. RAHMEN	CHASSIS COMPL.	TELAR COMPL.
70114501	TELAIO 140	COMPLETE FRAME	KOMPL. RAHMEN	CHASSIS COMPL.	TELAR COMPL.
70115501	TELAIO 150	COMPLETE FRAME	KOMPL. RAHMEN	CHASSIS COMPL.	TELAR COMPL.
70116501	TELAIO 160	COMPLETE FRAME	KOMPL. RAHMEN	CHASSIS COMPL.	TELAR COMPL.
70117501	TELAIO 170	COMPLETE FRAME	KOMPL. RAHMEN	CHASSIS COMPL.	TELAR COMPL.
70118501	TELAIO 180	COMPLETE FRAME	KOMPL. RAHMEN	CHASSIS COMPL.	TELAR COMPL.
73100537	TUBO MARTINETTO	HAND JACK TUBE	SPINDELVERSTELLUNGROHR	TUBE DU VERIN	TUBO MARTINETE
73100538	PROFILATO GUIDA CARRELLO	LOCKING STIRRUP	BLOCKIERUNGSBUEGEL	ETRIER DE BLOCAGE	ESTRIBO BLOQUEO
73100551	VEDI 73100556-DX 73100557-SX	STIRRUP	SCHUTZHOLM VERBINDUNG	ATTELAGE BARRE	ATAQUE BARRA
73100552	PERNO D=22 L=160	PIN FOR BAR LINKAGE	VERB.BOLZEN SCHUTZHOLM	GOUJON ATTELAGE BARRE	PERNO ATAQUE BARRA
73192303	COMP. PREM.ANTIRIBALTAM.W-E	ASSY AGAINST OVERTURNING	SATZ GEGEN UMKIPPEN	ENSEMBLE CONTRE RENVERSEMENT	COMPUESTO ANTI-VUELCO



- 80 - 70108501
- 90 - 70109501
- 100 - 70110501
- 110 - 70111501
- 120 - 70112501
- 130 - 70113501
- 140 - 70114501
- 150 - 70115501
- 160 - 70116501
- 170 - 70117501
- 180 - 70118501

150÷180 - 29100867

00555511

70100534

63112581

70100534

150÷180 - 70100524

150÷180 - 29100867

63100908

00553412

63100908

69100547  
00551581

80÷140 - 70100595

00553520

00554511

73100552

73100538  
70100548

00553412

70100511

27100760

63100917

63100918  
70100575

63100551

00551575

00553412

29100557

00553414

00551622

00551660  
40200515  
00553416

00555511  
00553412  
63100917  
00551619

69100552  
00551579  
00551582

00551582

31100684

00551656  
00554507  
70100512

- 80 - 69108520
- 90 - 69109520
- 100 - 69110520
- 110 - 69111520
- 120 - 69112520
- 130 - 69113520
- 140 - 69114520
- 150 - 69115520
- 160 - 69116520
- 170 - 69117520
- 180 - 69118520

- 80 - 63108538
- 90 - 63109538
- 100 - 63110538
- 110 - 63111538
- 120 - 63112538
- 130 - 63113538
- 140 - 63114538
- 150 - 63115538
- 160 - 63116538
- 170 - 63117538
- 180 - 63118538

00551581

63100907

00553412  
48000532

00551589  
00551586

63100567  
19100533  
00553412

66100748

CODICE	DESCRIZIONE	DESCRIPTION	BENENNUNG	DESCRIPTION	DESCRIPCION
00551575	VITE M12X1,25 X 25 5740 8.8 ZG	BOLT M12X1,25X25	SCHRAUBE M12X1,25X25	VIS M12X1,25X25	TORNILLO M12X1,25X25
00551579	VITE M12X45X1,25 ZGP 5738	BOLT M12X1,25X45	SCHRAUBE M12X1,25X45	VIS M12X1,25X45	TORNILLO M12X1,25X45
00551581	VITE TE.8G.M12X1,25X30 UNI 5740	BOLT M12X1,25X30	SCHRAUBE M12X1,25X30	VIS M12X1,25X30	TORNILLO M12X1,25X30
00551582	VITE M12X1,25 X 35 5740 8.8 ZG	BOLT M12X1,25X35	SCHRAUBE M12X1,25X35	VIS M12X1,25X35	TORNILLO M12X1,25X35
00551583	VITE TE.8G.M12X1,25X40 UNI 5738	BOLT M12X1,25X40	SCHRAUBE M12X1,25X40	VIS M12X1,25X40	TORNILLO M12X1,25X40
00551586	VITE TE.8G.M12X1,25X55 UNI 5738	BOLT M12X1,25X55	SCHRAUBE M12X1,25X55	VIS M12X1,25X55	TORNILLO M12X1,25X55
00551587	VITE TE.8G.M12X1,25X60 UNI 5738	BOLT M12X1,25X60	SCHRAUBE M12X1,25X60	VIS M12X1,25X60	TORNILLO M12X1,25X60
00551589	VITE TE.8G.M12X1,25X70 UNI 5738	BOLT M12X1,25X70	SCHRAUBE M12X1,25X70	VIS M12X1,25X70	TORNILLO M12X1,25X70
00551622	VITE TE.8G.M14X1,5X45 UNI 5740	BOLT M14X1,5X45	SCHRAUBE M14X1,5X45	VIS M14X1,5X45	TORNILLO M14X1,5X45
00551649	VITE TE.8G.M16X1,5X40 UNI 5740	BOLT M16X1,5X40	SCHRAUBE M16X1,5X40	VIS M16X1,5X40	TORNILLO M16X1,5X40
00551656	VITE TE.8G.M16X1,5X55 UNI 5740	BOLT M16X1,5X55	SCHRAUBE M16X1,5X55	VIS M16X1,5X55	TORNILLO M16X1,5X55
00551660	VITE TE.8G.M16X1,5X100 UNI 5738	BOLT M16X1,5X100	SCHRAUBE M16X1,5X100	VIS M16X1,5X100	TORNILLO M16X1,5X100
00553412	DADO AUTOFRENANTE M12X1,25 USM8	SELF LOCKING NUT M12X1,25 980V	SELBSTSP.MUTT. M12X1,25 980-V	ECROU AUTOBL. M12X1,25 980-V	DADO AUTOBL. M12X1,25 980-V
00553414	DADO AUTOFRENANTE M14X1,5	SELF LOCKING NUT M14X1,5 980V	SELBSTSP.MUTT. M14X1,5 980-V	ECROU AUTOBL. M14X1,5 980-V	DADO AUTOBL. M14X1,5 980-V
00553416	DADO AUTOFRENANTE M16X1,5	SELF LOCKING NUT M16X1,5 980V	SELBSTSP.MUTT. M16X1,5 980-V	ECROU AUTOBL. M16X1,5 980-V	DADO AUTOBL. M16X1,5 980-V
00553520	DADO E. 6S.M24X2 UNI 5588	NUT M24X2	MUTTER M24X2	ECROU M24X2	DADO M24X2
00554507	RONDELLA GROWER D.16 EXTRA PESANTE	GROWER WASHER D.16	SCHEIBE GROWER D.16	RONDELLE GROWER D.16	ARANDELA GROWER D.16
00554511	RONDELLA GROWER D.24 EXTRA PESANTE	GROWER WASHER D.24	SCHEIBE GROWER D.24	RONDELLE GROWER D.24	ARANDELA GROWER D.24
00555511	COPIGLIA A SCATTO D.11	SPLIT PIN D.11	SPLINT D.11	GOUPILLE D.11	RODETE D.11
19100533	PIASTRINA REGISTRO	ADJUSTER PLATE	REGULIERUNGSPLATTE	PLAQUETTE DE REGISTRE	PLAQUITA REGISTRO
27100760	PERNO TERZO PUNTO	PIN	BOLZEN	GOUJON	PERNO
29100557	CATENA AD ANELLI	CHAIN	KETTE	CHAINE	CADENA
29100867	PERNO D.28	PIN D.28	BOLZEN D.28	GOUJON D.28	PERNO D.28
31100684	ATTACCO CATENA LAMIERA SINISTRO	CHAIN HOOK	KETTENVERBINDUNG	ATTELAGE CHAINE	ATAQUE CADENA
40200515	BOCCOLA RINFORZO TERZO PUNTO	BUSH 3 POINT	BUECHSE DREIPUNKT	BAGUE 3EME POINT	BRUJULA 3 PUNTO
48000532	REGISTRO SLITTA	SKID ADJUSTER	GLEITLAGERREGULIERUNG	REGISTRE GLISSIERE	REGISTRO TRINEO
63100513	SLITTA LATO ESTERNO	EXTERNAL SIDE SKID	GLEITKUFE AUSSENSEITE	GLISSIERE COTE EXTERIEUR	TRINEO LADO EXTERNO
63100551	FERMO GANCIO CARDANO	LOCK	BLOCKIERUNG	ARRET	PARADO
63100567	BOCCOLA CERNIERA RITEGNO LAMIERA	BONNET HINGE PIN BUSHING	BUECHSE FUER KRUMELSCHIENE	ESSIEU CHARN.LAME NIV.	BUJE PARA CHARNELA DE BARRA
63100907	SLITTA LATO TRASMISSIONE	CHAIN SIDE SKID	GLEITKUFE KETTENSEITE	GLISSIERE COTE CHAINE	TRINEO LADO CADENA
63100908	SLITTA LATO ESTERNO	EXTERNAL SIDE SKID	GLEITKUFE AUSSENSEITE	GLISSIERE COTE EXTERIEUR	TRINEO LADO EXTERNO
63100917	PIATTO ATT. 3. PUNTO "HL-NCL"	FRONT BRACKETS	VORDERSTANGE	BARRE ANTERIEURE	ASTA ANTERIOR
63100918	PIATTO ANT. 3. PUNTO "H-NC2"	FRONT BRACKETS	VORDERSTANGE	BARRE ANTERIEURE	ASTA ANTERIOR
63108538	PERNO LAMIERA LIVELLATRICE	HINGE PIN LEVELLING PLATE	SCH.BOLZEN PLANIERHAUBE	GOUJON CHARN. CAPOT NIV.	PERNO CHARN. PLANCHA NIV.
63109538	PERNO LAMIERA LIVELLATRICE	HINGE PIN LEVELLING PLATE	SCH.BOLZEN PLANIERHAUBE	GOUJON CHARN. CAPOT NIV.	PERNO CHARN. PLANCHA NIV.
63110538	PERNO LAMIERA LIVELLATRICE	HINGE PIN LEVELLING PLATE	SCH.BOLZEN PLANIERHAUBE	GOUJON CHARN. CAPOT NIV.	PERNO CHARN. PLANCHA NIV.
63111538	PERNO LAMIERA LIVELLATRICE	HINGE PIN LEVELLING PLATE	SCH.BOLZEN PLANIERHAUBE	GOUJON CHARN. CAPOT NIV.	PERNO CHARN. PLANCHA NIV.
63112538	PERNO LAMIERA LIVELLATRICE	HINGE PIN LEVELLING PLATE	SCH.BOLZEN PLANIERHAUBE	GOUJON CHARN. CAPOT NIV.	PERNO CHARN. PLANCHA NIV.
63112581	CATENELLA	CHAIN	KETTE	CHAINE	CADENA
63113538	PERNO LAMIERA LIVELLATRICE	HINGE PIN LEVELLING PLATE	SCH.BOLZEN PLANIERHAUBE	GOUJON CHARN. CAPOT NIV.	PERNO CHARN. PLANCHA NIV.
63114538	PERNO LAMIERA LIVELLATRICE	HINGE PIN LEVELLING PLATE	SCH.BOLZEN PLANIERHAUBE	GOUJON CHARN. CAPOT NIV.	PERNO CHARN. PLANCHA NIV.
63115538	PERNO LAMIERA LIVELLATRICE	HINGE PIN LEVELLING PLATE	SCH.BOLZEN PLANIERHAUBE	GOUJON CHARN. CAPOT NIV.	PERNO CHARN. PLANCHA NIV.
63116538	PERNO LAMIERA LIVELLATRICE	HINGE PIN LEVELLING PLATE	SCH.BOLZEN PLANIERHAUBE	GOUJON CHARN. CAPOT NIV.	PERNO CHARN. PLANCHA NIV.
63117538	PERNO LAMIERA LIVELLATRICE	HINGE PIN LEVELLING PLATE	SCH.BOLZEN PLANIERHAUBE	GOUJON CHARN. CAPOT NIV.	PERNO CHARN. PLANCHA NIV.
63118538	PERNO LAMIERA LIVELLATRICE	HINGE PIN LEVELLING PLATE	SCH.BOLZEN PLANIERHAUBE	GOUJON CHARN. CAPOT NIV.	PERNO CHARN. PLANCHA NIV.
66100748	PIATTO DI FERMO	PLATE	PLATTE	PLAQUETTE	PLAQUITA
69100547	FIANCATA LATO ESTERNO BASSA	EXTERNAL SIDE PANEL	AUSSENSEITENWAND	COTE EXTERIEUR	FLANCO LADO EXTERNO
69100552	PIATTO ATTACCO 3. PUNTO "A-E"	REAR SUPPORT 3RD POINT	HINTERSTANGE 3. PUNKT	BARRE	ASTA POSTERIOR 3 PUNTO
69108520	LAMIERA LIVELLATRICE A-E 80C	LEVELLING BONNET	PLANIERHAUBE	CAPOT NIVELEUR	PLANCHA NIVELADOR
69109520	LAMIERA LIVELLATRICE A-E 90C	LEVELLING BONNET	PLANIERHAUBE	CAPOT NIVELEUR	PLANCHA NIVELADOR
69110520	LAMIERA LIVELLATRICE A-E 100C	LEVELLING BONNET	PLANIERHAUBE	CAPOT NIVELEUR	PLANCHA NIVELADOR
69111520	LAMIERA LIVELLATRICE A-E 110C	LEVELLING BONNET	PLANIERHAUBE	CAPOT NIVELEUR	PLANCHA NIVELADOR
69112520	LAMIERA LIVELLATRICE A-E 120C	LEVELLING BONNET	PLANIERHAUBE	CAPOT NIVELEUR	PLANCHA NIVELADOR
69113520	LAMIERA LIVELLATRICE A-E 130C	LEVELLING BONNET	PLANIERHAUBE	CAPOT NIVELEUR	PLANCHA NIVELADOR
69114520	LAMIERA LIVELLATRICE A-E 140C	LEVELLING BONNET	PLANIERHAUBE	CAPOT NIVELEUR	PLANCHA NIVELADOR
69115520	LAMIERA LIVELLATRICE A-E 150C	LEVELLING BONNET	PLANIERHAUBE	CAPOT NIVELEUR	PLANCHA NIVELADOR
69116520	LAMIERA LIVELLATRICE A-E 160C	LEVELLING BONNET	PLANIERHAUBE	CAPOT NIVELEUR	PLANCHA NIVELADOR
69117520	LAMIERA LIVELLATRICE A-E 170C	LEVELLING BONNET	PLANIERHAUBE	CAPOT NIVELEUR	PLANCHA NIVELADOR
69118520	LAMIERA LIVELLATRICE A-E 180C	LEVELLING BONNET	PLANIERHAUBE	CAPOT NIVELEUR	PLANCHA NIVELADOR



- 80 - 70108501
- 90 - 70109501
- 100 - 70110501
- 110 - 70111501
- 120 - 70112501
- 130 - 70113501
- 140 - 70114501
- 150 - 70115501
- 160 - 70116501
- 170 - 70117501
- 180 - 70118501

150÷180 - 29100867

00555511

70100534

63112581

70100534

150÷180 - 70100524

150÷180 - 29100867

69100547  
00551581

80÷140 - 70100595

63100908

00553412

73100538  
70100548

00553520

00554511

73100552

00553412

70100511

27100760

63100917

63100918  
70100575

63100551

00551575

00551660  
40200515  
00553416

00555511  
00553412  
63100917  
00551619

69100552  
00551579  
00551582

00551582

31100684

00553412

29100557

00553414

00551622

00551656

00554507

70100512

- 80 - 69108520
- 90 - 69109520
- 100 - 69110520
- 110 - 69111520
- 120 - 69112520
- 130 - 69113520
- 140 - 69114520
- 150 - 69115520
- 160 - 69116520
- 170 - 69117520
- 180 - 69118520

- 80 - 63108538
- 90 - 63109538
- 100 - 63110538
- 110 - 63111538
- 120 - 63112538
- 130 - 63113538
- 140 - 63114538
- 150 - 63115538
- 160 - 63116538
- 170 - 63117538
- 180 - 63118538

00551581

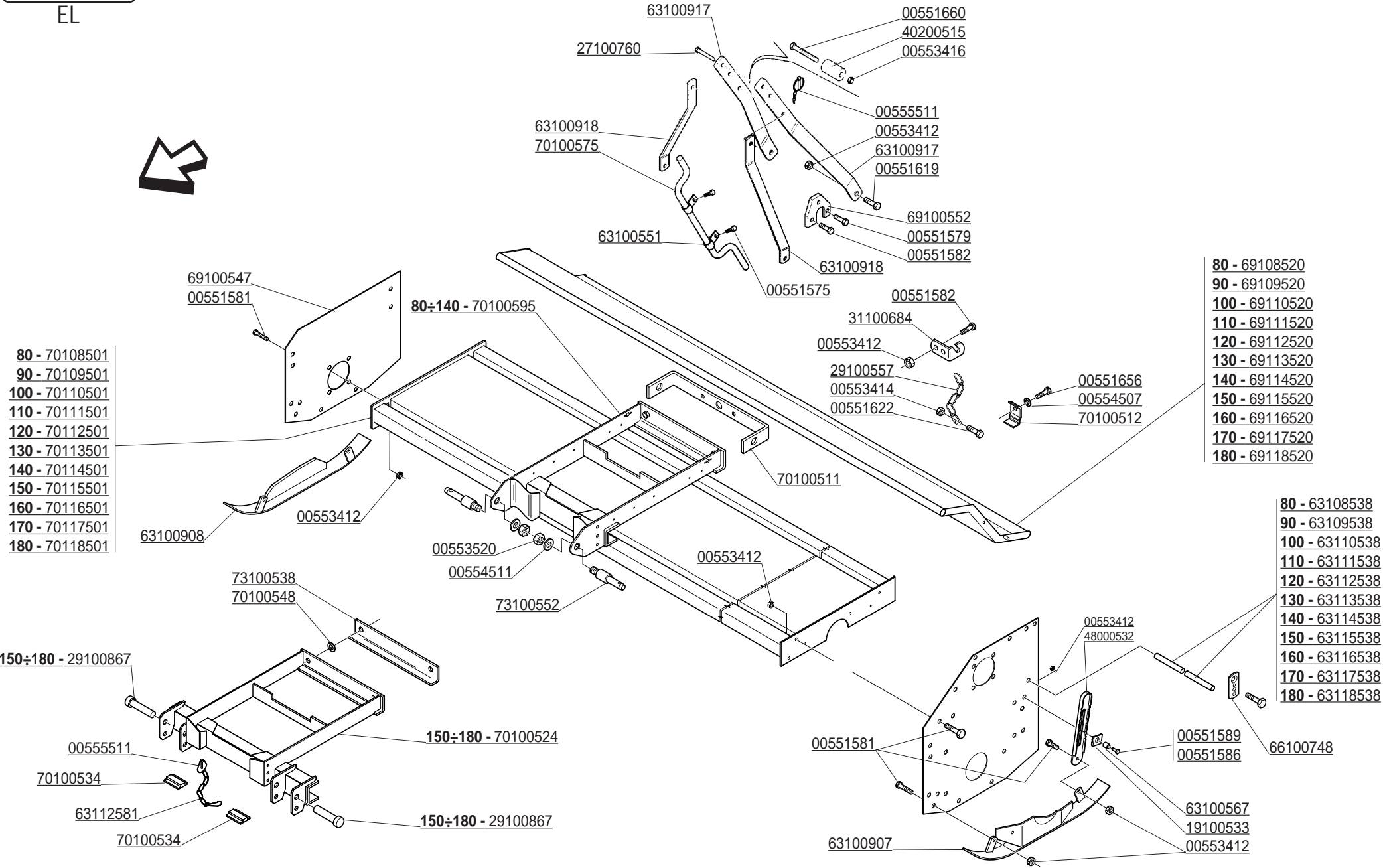
63100907

00553412  
48000532

00551589  
00551586

63100567  
19100533  
00553412

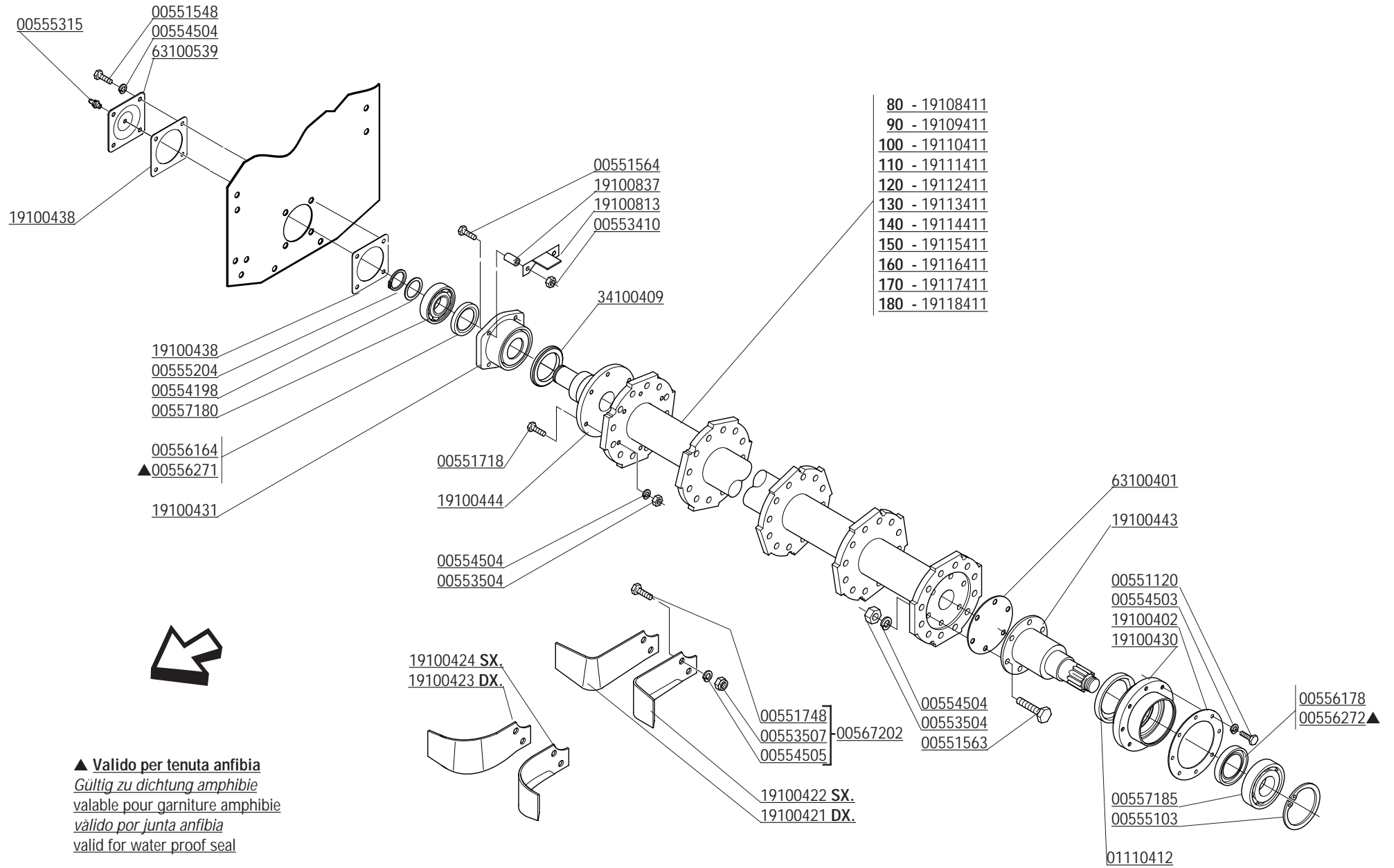
66100748



CODICE	DESCRIZIONE	DESCRIPTION	BENENNUNG	DESCRIPTION	DESCRIPCION
70100511	SUPPORTO POST. RIDUTTORE	GEARBOX REAR CONNECTION	VORDERVERBINDUNG	ATTELAGE POSTERIEUR	ATAQUE POSTERIOR
70100512	STAFFA BLOCCAGGIO CARRELLO	LOCKING STIRRUP	BLOCKIERUNGSBUEGEL	ETRIER DE BLOCAGE	ESTRIBO BLOQUEO
70100524	COMP.TELAIO SUPP.RID.150<=>180	FRAME	RAHMEN	CADRE	BASTIDOR
70100534	PATTINO PER CARRELLO	THRUST SHOE	SPANNER	PATIN	PATIN
70100548	ROSETTA BLOCC.CARRELLO ZPG	WASHER	UNTERLEGSCHIEBE	RONDELLE	ARANDELA
70100575	ASTA ANTIRIBALTAMENTO ZG	ASSY AGAINST OVERTURNING	SATZ GEGEN UMKIPPEN	BARRE CONTRE RENVERSEMENT	COMPUESTO ANTI-VUELCO
70100595	COMP. TELAIO SUPP.RID.80<=>140	FRAME	RAHMEN	CADRE	BASTIDOR
70108501	TELAIO 80	COMPLETE FRAME	KOMPL. RAHMEN	CHASSIS COMPL.	TELAR COMPL.
70109501	TELAIO 90	COMPLETE FRAME	KOMPL. RAHMEN	CHASSIS COMPL.	TELAR COMPL.
70110501	TELAIO 100	COMPLETE FRAME	KOMPL. RAHMEN	CHASSIS COMPL.	TELAR COMPL.
70111501	TELAIO 110	COMPLETE FRAME	KOMPL. RAHMEN	CHASSIS COMPL.	TELAR COMPL.
70112501	TELAIO 120	COMPLETE FRAME	KOMPL. RAHMEN	CHASSIS COMPL.	TELAR COMPL.
70113501	TELAIO 130	COMPLETE FRAME	KOMPL. RAHMEN	CHASSIS COMPL.	TELAR COMPL.
70114501	TELAIO 140	COMPLETE FRAME	KOMPL. RAHMEN	CHASSIS COMPL.	TELAR COMPL.
70115501	TELAIO 150	COMPLETE FRAME	KOMPL. RAHMEN	CHASSIS COMPL.	TELAR COMPL.
70116501	TELAIO 160	COMPLETE FRAME	KOMPL. RAHMEN	CHASSIS COMPL.	TELAR COMPL.
70117501	TELAIO 170	COMPLETE FRAME	KOMPL. RAHMEN	CHASSIS COMPL.	TELAR COMPL.
70118501	TELAIO 180	COMPLETE FRAME	KOMPL. RAHMEN	CHASSIS COMPL.	TELAR COMPL.
73100538	PROFILATO GUIDA CARRELLO	LOCKING STIRRUP	BLOCKIERUNGSBUEGEL	ETRIER DE BLOCAGE	ESTRIBO BLOQUEO
73100552	PERNO D=22 L=160	PIN FOR BAR LINKAGE	VERB.BOLZEN SCHUTZHOLM	GOUJON ATTELAGE BARRE	PERNO ATAQUE BARRA

TAV. 78/1A

EL



▲ **Valido per tenuta anfibia**  
*Gültig zu dichtung amphibie*  
*valable pour garniture amphibie*  
*válido por junta anfibia*  
 valid for water proof seal

CODICE	DESCRIZIONE	DESCRIPTION	BENENNUNG	DESCRIPTION	DESCRIPCION
00551120	VITE TE.8G.M8X20 UNI 5739 PLAST.	BOLT M8X20	SCHRAUBE M8X20	VIS M8X20	TORNILLO M8X20
00551548	VITE M10X1,25X 30 5740 8.8 ZG	BOLT M10X1,25X30	SCHRAUBE M10X1,25X30	VIS M10X1,25X30	TORNILLO M10X1,25X30
00551563	VITE TE.8G.M10X1,25X40 UNI 5738	BOLT M10X1,25X40	SCHRAUBE M10X1,25X40	VIS M10X1,25X40	TORNILLO M10X1,25X40
00551564	VITE TE.8G.M10X1,25X80 UNI5740	BOLT M10X1,25X80	SCHRAUBE M10X1,25X80	VIS M10X1,25X80	TORNILLO M10X1,25X80
00551718	VITE TE.8G.M10X1,25X30 FILETTO MM.18	BOLT M10X1,25X30 FIL.18MM	SCHRAUBE M10X1,25X30 MM18	VIS TE.8G.M10X1.25X30 FIL.18MM	TORNILLO M10X1,25X30 FIL.18MM
00551748	VITE TE.8G.M12X1,25X35	BOLT M12X1,25X35	SCHRAUBE M12X1,25X35	VIS M12X1,25X35	TORNILLO M12X1,25X35
00553410	DADO AUTOFRENANTE M10X1,25	SELF LOCKING NUT M10X1,25 980V	SELBSTSP.MUTT. M10X1,25 980-V	ECROU AUTOBL. M10X1,25 980-V	DADO AUTOBL. M10X1,25 980-V
00553504	DADO E.6S.M10X1,25 UNI 5587	NUT M10X1,25	MUTTER M10X1,25	ECROU M10X1,25	DADO M10X1,25
00553507	DADO E.6S.M12X1,25 UNI 5587	NUT M12X1,25	MUTTER M12X1,25	ECROU M12X1,25	DADO M12X1,25
00554198	ROSETTA D.35,2X45X1	SPRING WASHER D.35,2X45X1	FEDER D.35,2X45X1	RESSORT A DISQUES D.35,2X45X1	MUELLE DISCO D.35,2X45X1
00554503	RONDELLA GROWER D.8 EXTRA PESANTE	GROWER WASHER D.8	SCHEIBE GROWER D.8	RONDELLE GROWER D.8	ARANDELA GROWER D.8
00554504	RONDELLA GROWER	GROWER WASHER D.10	SCHEIBE GROWER D.10	RONDELLE GROWER D.10	ARANDELA GROWER D.10
00554505	RONDELLA GROWER D.12	GROWER WASHER D.12	SCHEIBE GROWER D.12	RONDELLE GROWER D.12	ARANDELA GROWER D.12
00555103	ANELLO SEEGER D.100 UNI 7437	SEEGER RING D.100	SEEGERRING D.100	BAGUE SEEGER D.100	ANILLO SEEGER D.100
00555204	ANELLO SEEGER D.35 UNI 7435	SEEGER RING D.35	SEEGERRING D.35	BAGUE SEEGER D.35	ANILLO SEEGER D.35
00555315	INGRASSATORE M8X1,25 DIRITTO	GREASE NIPPLE M8X1,25	SCHMIERBUECHSE M8X1,25	GRAISSEUR M8X1,25	ENGRASADOR M8X1,25
00556164	PARAOILIO 45X65X10	OIL SEAL 45X65X10	OELABDICHTUNG 45X65X10	PARE-HUILE 45X65X10	PARA-ACEITE 45X65X10
00556178	PARAOILIO 55X80X10	OIL SEAL 55X80X10	OELABDICHTUNG 55X80X10	PARE-HUILE 55X80X10	PARA-ACEITE 55X80X10
00556271	PARAOILIO 45X65X18,5 CASS.	OIL SEAL 55X65X18.5	OELABDICHTUNG 55X65X18.5	PARE-HUILE 45X65X18.5	PARA-ACEITE 55X65X18.5
00556272	PARAOILIO 55X80X16 CASS.	OIL SEAL 55X80X16	OELABDICHTUNG 55X80X16	PARE-HUILE 55X80X16	PARA-ACEITE 55X80X16
00557180	CUSCINETTO 6307	BEARING 6307	LAGER 6307	ROULEMENT 6307	COJINETE 6207
00557185	CUSCINETTO 6309	BEARING 6309	LAGER 6309	ROULEMENT 6309	COJINETE 6309
00567202	VITE M12X1,25X35 + D.+ R.	KIT BOLT 12X1,25X35+NUT+GROWER	KIT BOLZEN 12X1,25X35+MUT.+ S.	KIT VIS 12X1,25X35+ECROU-GROW.	KIT TORNILLO 12X1,25X35+D.+ G.
19100402	GUARNIZIONE SUPPORTO	GASKET SUPPORT ROTOR	HALTERDICHTUNG ROTOR	JOINT SUPPORT ROTOR	JUNTA SOPORTE ROTOR
19100421	ZAPPA SQUADRA DESTRA	RIGHT SQUARE BLADE	RECHTES WINKELMESSER	LAME EQUERRE DROITE	AZADA ESCUADRA DERECHA
19100422	ZAPPA SQUADRA SINISTRA	LEFT SQUARE BLADE	LINKES WINKELMESSER	LAME EQUERRE GAUCHE	AZADA ESCUADRA IZQUIERDA
19100423	ZAPPA ELICA DESTRA	RIGHT HELICOIDAL BLADE	RECHTES BOGENMESSER	LAME HELICE DROITE	AZADA HELICE DERECHA
19100424	ZAPPA ELICA SINISTRA	LEFT HELICOIDAL BLADE	LINKES BOGENMESSER	LAME HELICE GAUCHE	AZADA HELICE IZQUIERDA
19100430	SUPPORTO LATO TRASMISSIONE	ROTOR SUPPORT TRANSM. SIDE	ROTORHALTER TRANSMISSIONSEITE	SUPPORT ROTOR COTE TRANSM.	SOPORTE ROTOR LADO TRASMISION
19100431	SUPPORTO LATO ESTERNO	ROTOR SUPPORT SIDE PANEL	ROTORHALTER SEITENWAND	SUPPORT ROTOR PARTIE LATERALE	SOPORTE ROTOR FLANCO
19100438	GUARNIZIONE SUPPORTO LATO FIANCATA	GASKET SUPPORT ROTOR	HALTERDICHTUNG ROTOR	JOINT SUPPORT ROTOR	JUNTA SOPORTE ROTOR
19100443	MOZZO ROTORE LATO TRASMISSIONE	ROTOR PIN TRANSMISSION SIDE	ROTORNABE TRANSMISSIONSEIE	MOYEU ROTOR COTE TRANSMISSION	CUBO ROTOR FLANCO TRASMISION
19100444	MOZZO ROTORE LATO ESTERNO	ROTOR PIN SIDE PANEL	ROTORNABE SEITENWAND	MOYEU ROTOR PARTIE LATERALE	CUBO ROTOR FLANCO
19100813	RASCHIETTO ANTIERBA	GRASS SCAPER	GRAS-ABSTREIFFER	DECROTTOIR HERBE	DISPOSITIVO ANTI-HIERBA
19100837	DISTANZIALE	SPACER	DISTANZSTUECK	ENTRETOISE	DISTANCIADOR
19108411	ROTORE PORTAZAPPE 80-85	BLADES HOLDER ROTOR	MESSERHALTERROTOR	ROTOR PORTE COUTEAUX	ROTOR PORTA-AZADAS
19109411	ROTORE PORTAZAPPE 90	BLADES HOLDER ROTOR	MESSERHALTERROTOR	ROTOR PORTE COUTEAUX	ROTOR PORTA-AZADAS
19110411	ROTORE PORTAZAPPE 100-105	BLADES HOLDER ROTOR	MESSERHALTERROTOR	ROTOR PORTE COUTEAUX	ROTOR PORTA-AZADAS
19111411	ROTORE PORTAZAPPE 110	BLADES HOLDER ROTOR	MESSERHALTERROTOR	ROTOR PORTE COUTEAUX	ROTOR PORTA-AZADAS
19112411	ROTORE PORTAZAPPE 120-125	BLADES HOLDER ROTOR	MESSERHALTERROTOR	ROTOR PORTE COUTEAUX	ROTOR PORTA-AZADAS
19113411	ROTORE PORTAZAPPE 130	BLADES HOLDER ROTOR	MESSERHALTERROTOR	ROTOR PORTE COUTEAUX	ROTOR PORTA-AZADAS
19114411	ROTORE PORTAZAPPE 140-145	BLADES HOLDER ROTOR	MESSERHALTERROTOR	ROTOR PORTE COUTEAUX	ROTOR PORTA-AZADAS
19115411	ROTORE PORTAZAPPE 150	BLADES HOLDER ROTOR	MESSERHALTERROTOR	ROTOR PORTE COUTEAUX	ROTOR PORTA-AZADAS
19116411	ROTORE PORTAZAPPE 160-165	BLADES HOLDER ROTOR	MESSERHALTERROTOR	ROTOR PORTE COUTEAUX	ROTOR PORTA-AZADAS
19117411	ROTORE PORTAZAPPE 170	BLADES HOLDER ROTOR	MESSERHALTERROTOR	ROTOR PORTE COUTEAUX	ROTOR PORTA-AZADAS
19118411	ROTORE PORTAZAPPE 180-185	BLADES HOLDER ROTOR	MESSERHALTERROTOR	ROTOR PORTE COUTEAUX	ROTOR PORTA-AZADAS
63100401	DISTANZIALE MOZZO ROTORE	SPACER	DISTANZSTUECK	ENTRETOISE	DISTANCIADOR
63100539	COPERCHIO SUPPORTO LATO ESTERNO	COVER	DECKEL	COUVERCLE	TAPA

(> 04 - 1999) 69100545  
(< 04 - 1999) 69100507

00553613

00553308

01110312  
02108305  
00555201  
19100301  
00553632

00558541

00558543  
00558540  
00558542

19100302  
00553638  
19100317

26100321

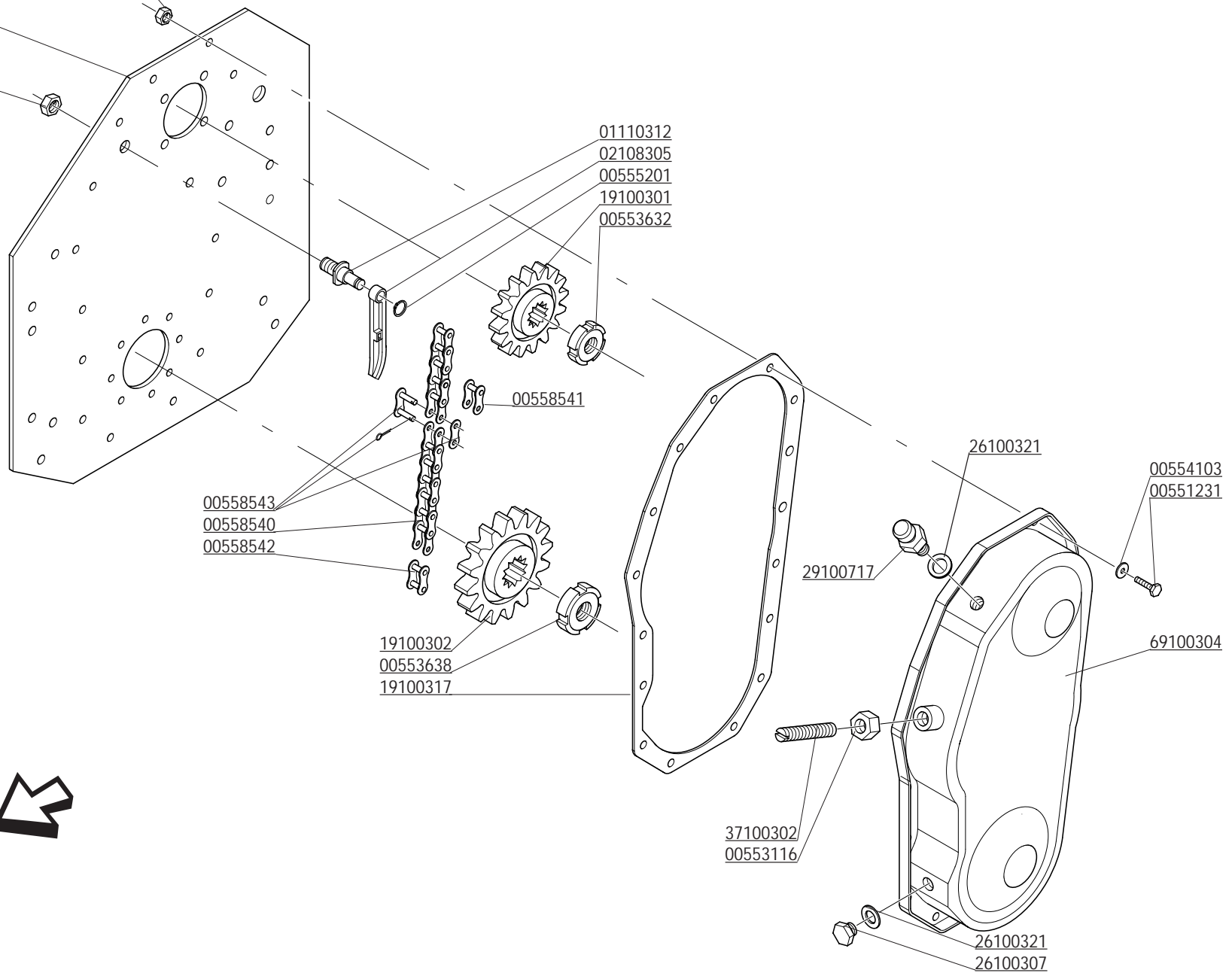
00554103  
00551231

29100717

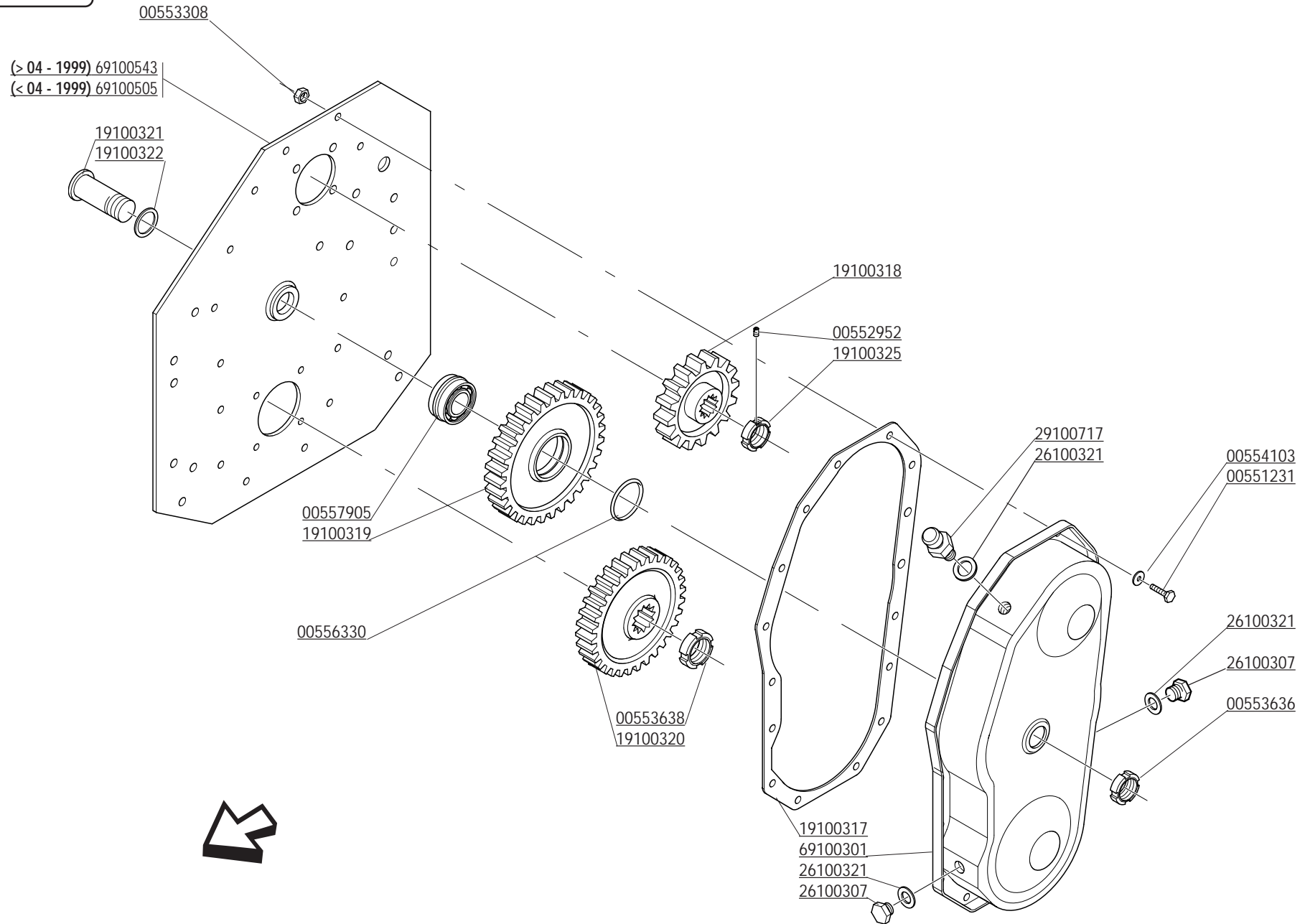
69100304

37100302  
00553116

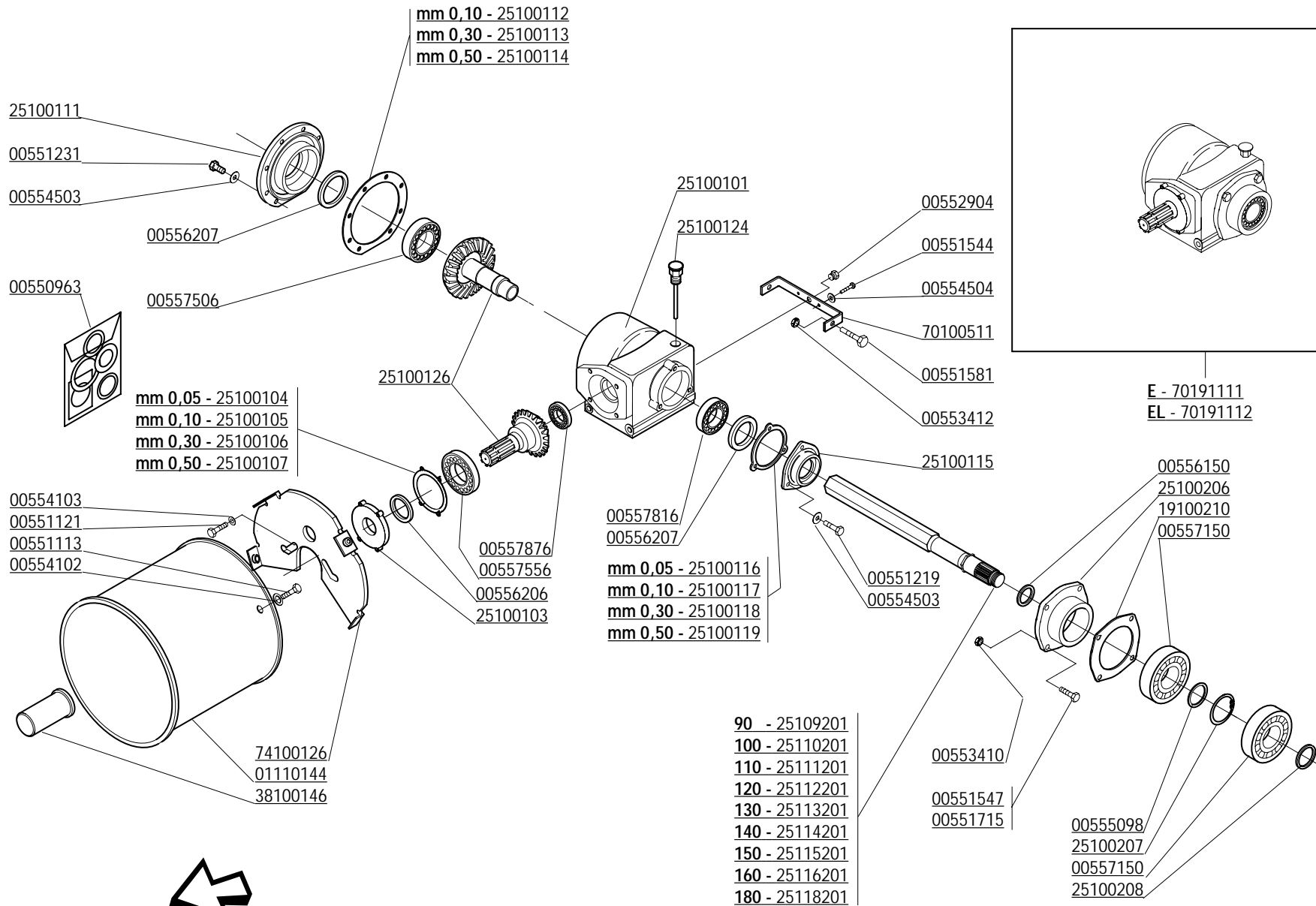
26100321  
26100307



CODICE	DESCRIZIONE	DESCRIPTION	BENENNUNG	DESCRIPTION	DESCRIPCION
00551231	VITE TE.8G.M8X20 UNI 5739	BOLT M8X20	SCHRAUBE M8X20	VIS M8X20	TORNILLO M8X20
00553116	DADO E.6S.M18 UNI 5587	NUT M18	MUTTER M18	ECROU M18	DADO M18
00553308	DADO AUTOFRENANTE M8X1,25 USM8 980-V	SELF LOCKING NUT M8X1,25 980V	SELBSTSP.MUTT. M8X1,25 980-V	ECROU AUTOBL. M8X1,25 980-V	DADO AUTOBL. M8X1,25 980-V
00553613	DADO AUTOBLOCCANTE M16X1,5 UNI 7473	SELF LOCKING NUT M16X1,5	SELBSTSPERR.MUTTER M16X1,5	ECROU AUTOBL. M16X1,5	DADO AUTOBL. M16X1,5
00553632	GHIERA M30X1,5 GUP AUTOBLOCCANTE	SELF LOCKING NUT M30X1,5	SELBSTSP. NUTMUTTER M30X1,5	COLLIER AUTOBL. M30X1,5	VIROLA AUTOBL. M30X1,5
00553638	GHIERA M40X1,5 GUP AUTOBLOCCANTE	SELF LOCKING NUT M40X1,5	SELBSTSP. NUTMUTTER M40X1,5	COLLIER AUTOBL. M40X1,5	VIROLA AUTOBL. M40X1,5
00554103	RONDELLA PIANA D.8 UNI 6592	PLANE WASHER D.8	SCHIBE D.8	RONDELLE D.8	ARANDELA D.8
00555201	ANELLO SEEGER D.15 UNI 7435	SEEGER RING D.15	SEEGERRING D.15	BAGUE SEEGER D.15	ANILLO SEEGER D.15
00558540	CATENA ASA 100 34 MAGLIE	CHAIN ASA 100 34 LINKS	KETTE ASA 100 34 GLIEDER	CHAINE ASA 100 34 MAILLON	CADENA ASA 100 34 ESLABON
00558541	MAGLIA FALSA ASA 100	DUMMY LINK ASA 100	BLINDES GLIED ASA 100	MAILLE FAUSSE ASA 100	MALLA ENTREDOS ASA 100
00558542	MAGLIA INTERNA ASA 100	INNER LINK ASA 100	INNENGLIED ASA 100	MAILLE INTERIEUR ASA 100	MALLA INTERNA ASA 100
00558543	MAGLIA DI GIUNZIONE ASA 100	CHAIN JOINT ASA 100	VERBINDUNGSGLIED ASA 100	JOINT CHAINE ASA 100	MALLA CONJUNCION ASA 100
01110312	PERNO TENDICATENA	CHAIN STRETCHER PIN	KETTENSANNERBOLZEN	GOIJON TENDEUR DE CHAINE	PERNO TENSOR DE CADENAS
02108305	TENDICATENA	CHAIN STRETCHER	KETTENSANNER	TENDEUR DE CHAINE	SENSOR DE CADENA
19100301	PIGNONE CATENA SUPERIORE	UPPER CHAIN PINION	OBERKETTENRITZEL	PIGNON CHAINE SUPERIEUR	PINON CADENA SUPERIOR
19100302	PIGNONE CATENA INFERIORE	LOWER CHAIN PINION	UNTERKETTENRITZEL	PIGNON CHAINE INFERIEUR	PINON CADENA INFERIOR
19100317	GUARNIZIONE CARTER	CARTER GASKET	DICHTUNG	JOINT CARTER	JUNTA CARTER
26100307	TAPPO SCARICO OLIO	OIL OUTLET PLUG	OELABLASSPFROPFEN	BOUCHON DE VIDANGE HUILE	TAPON DESCARGADO ACEITE
26100321	GUARNIZIONE PER TAPPO	GASKET	DICHTUNG	JOINT	JUNTA
29100717	TAPPO SFIATO	OIL BREATHER PLUG	ENTLUEFTERPFROPFEN	BOUCHON DE SOUPIRAIL	TAPON RESPIRADERO
37100302	VITE PER TENDICATENA	BOLT CHAIN STRETCHER	SCHRAUBE KETTENSANNER	VIS TENDEUR DE CHAINE	TORNILLO TENSOR DE CADENA
69100304	CARTER CATENA	CHAIN COVER	KETTENGEGAEUSE	CARTER CHAINE	CARTER CADENA
69100545	FIANCATA LATO TRASMISS. CATENA	TRANSMISSION SIDE PANEL	ANTRIEBSSEITENWAND	COTE TRANSMISSION	FLANCO LATO TRASMISSION



CODICE	DESCRIZIONE	DESCRIPTION	BENENNUNG	DESCRIPTION	DESCRIPCION
0551231	VITE TE.8G.M8X20 UNI 5739	BOLT M8X20	SCHRAUBE M8X20	VIS M8X20	TORNILLO M8X20
00552952	VITE STEI M6X10 UNI 5927	BOLT M6X10	SCHRAUBE M6X10	VIS M6X10	TORNILLO M6X10
00553308	DADO AUTOFRENANTE M8X1,25 USM8 980-V	SELF LOCKING NUT M8X1,25 980V	SELBSTSP.MUTT. M8X1,25 980-V	ECROU AUTOBL. M8X1,25 980-V	DADO AUTOBL. M8X1,25 980-V
00553636	GHIERA M35X1,5 GUP AUTOBLOCCANTE	SELF LOCKING NUT M30X1,5	SELBSTSP. NUTMUTTER M35X1,5	COLLIER AUTOBL. M35X1,5	VIOLA AUTOBL. M30X1,5
00553638	GHIERA M40X1,5 GUP AUTOBLOCCANTE	SELF LOCKING NUT M40X1,5	SELBSTSP. NUTMUTTER M40X1,5	COLLIER AUTOBL. M40X1,5	VIOLA AUTOBL. M40X1,5
00554103	RONDELLA PIANA D.8 UNI 6592	PLANE WASHER D.8	SCHEIBE D.8	RONDELLE D.8	ARANDELA D.8
00556330	ANELLO OR 2137	GASKET OR 029/028	RING OR 029/028	BAGUE OR 029/028	ANILLO OR 029/028
00557905	CUSCINETTO KIT	BEARING SET	LAGERSATZ	KIT ROULEMENT	KIT COJINETE
19100317	GUARNIZIONE CARTER	CARTER GASKET	DICHTUNG	JOINT CARTER	JUNTA CARTER
19100318	INGRANAGGIO SUPERIORE Z=24	UPPER GEAR Z=24	OBERES ZAHNRAD Z=24	ENGRENAGE SUPERIEUR Z=24	ENGRANAJE SUPERIOR Z=24
19100319	INGRANAGGIO CENTRALE Z=42	CENTRAL GEAR Z=42	ZAHNRAD ZENTR. Z=42	ENGRENAGE CENTR. Z=42	ENGRANAJE CENTR. Z=42
19100320	INGRANAGGIO INFERIORE Z=33	LOWER GEAR Z=33	ZAHNRAD Z=33	ENGRENAGE INFERIEUR Z=33	ENGRANAJE INFERIOR Z=33
19100321	PERNO INGRANAGGIO CENTRALE	GEAR HUB	ZAHNRADNABE	MOYEU ENGRENAGE	CUBO ENGRANAJE
19100322	GUARNIZIONE	GASKET	DICHTUNG	JOINT	JUNTA
19100325	GHIERA AUTOBLOCCANTE	SELF LOCKING NUT	SELBSTSP. NUTMUTTER	COLLIER AUTOBL.	VIOLA AUTOBL.
26100307	TAPPO SCARICO OLIO	OIL OUTLET PLUG	OELABLASSPFROPFEN	BOUCHON DE VIDANGE HUILE	TAPON DESCARGADO ACEITE
26100321	GUARNIZIONE PER TAPPO	GASKET	DICHTUNG	JOINT	JUNTA
29100717	TAPPO SFIATO	OIL BREATHER PLUG	ENTLUEFTERPFROPFEN	BOUCHON DE SOUPIRAIL	TAPON RESPIRADERO
69100301	CARTER INGRANAGGI	GEARS COVER	ZAHNRAEDERGEHAEUSE	CARTER ENGRENAGES	CARTER ENGRANAJE
69100543	FIANCATA LATO TRASMISS. INGR.	TRANSMISSION SIDE PANEL	ANTRIEBSSEITENWAND	COTE TRANSMISSION	FLANCO LADO TRASMISSION



**CODICE**

**DESCRIZIONE**

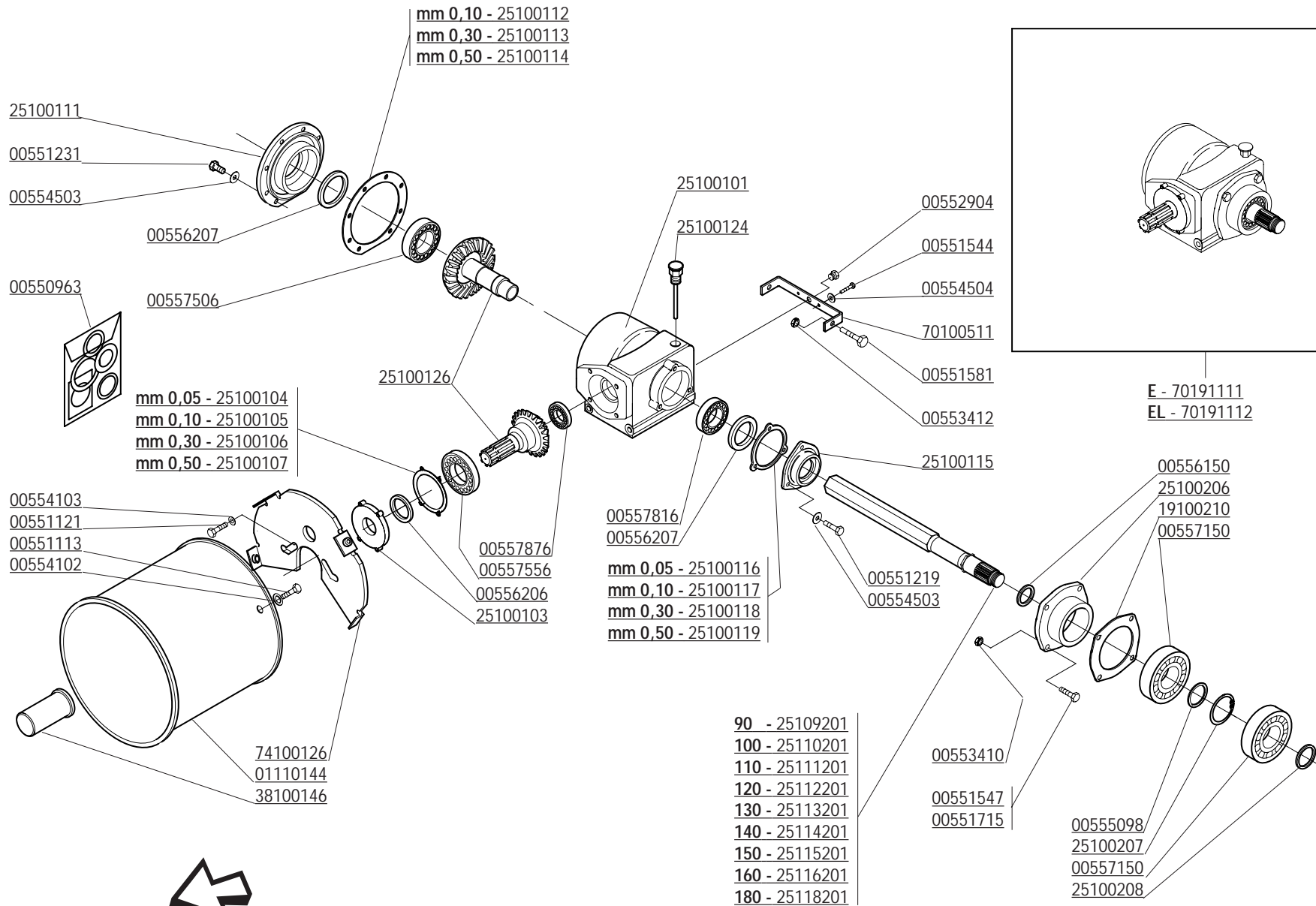
**DESCRIPTION**

**BENENNUNG**

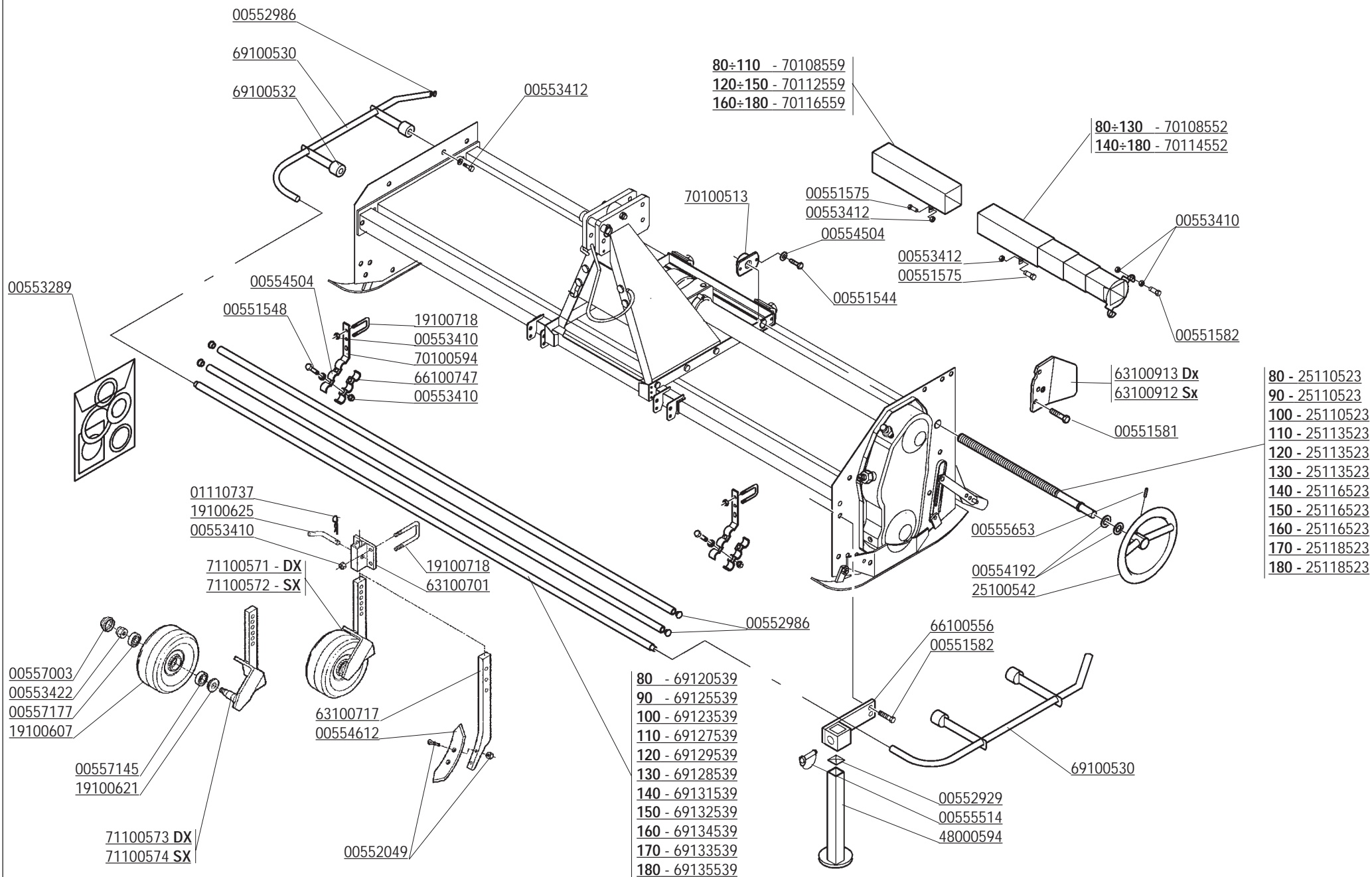
**DESCRIPTION**

**DESCRIPCION**

00550963	SERIE GUARNIZIONI	GASKET SET	DICHTUNGSSATZ	SERIE JOINTS	SERIE JUNTAS
00551113	VITE TE.8G.M6X16 UNI 5739	BOLT M 6X16	SCHRAUBE M 6X16	VIS M 6X16	TORNILLO M 6X16
00551121	VITE TE.10K.M8X25 FILETTO MM.17	BOLT M 8X25	SCHRAUBE M 8X25	VIS M 8X25	TORNILLO M 8X25
00551219	VITE TE.8G.M8X25 UNI 5739	BOLT M 8X25	SCHRAUBE M 8X25	VIS M 8X25	TORNILLO M 8X25
00551223	VITE TE.8G.M8X20 UNI 5739	BOLT M 8X20	SCHRAUBE M 8X20	VIS M 8X20	TORNILLO M 8X20
00551231	VITE TE.8G.M8X20 UNI 5739	BOLT M 8X20	SCHRAUBE M 8X20	VIS M 8X20	TORNILLO M 8X20
00551232	VITE TE.8G.M8X35 UNI 5739	BOLT M 8X35	SCHRAUBE M 8X35	VIS M 8X35	TORNILLO M 8X35
00551544	VITE TE.8G.M10X1,25X25 UNI 5740	BOLT M 10X1,25X25	SCHRAUBE M 10X1,25X25	VIS M 10X1,25X25	TORNILLO M 10X1,25X25
00551547	VITE M10X1,25X 35 5740 8.8 ZG	BOLT M 10X1,25X35	SCHRAUBE M 10X1,25X35	VIS M 10X1,25X35	TORNILLO M 10X1,25X35
00551581	VITE TE.8G.M12X1,25X30 UNI 5740	BOLT M 12X1,25X30	SCHRAUBE M 12X1,25X30	VIS M 12X1,25X30	TORNILLO M 12X1,25X30
00551715	VITE TE.8G.M10X1,25X25 FILETTO MM.17	BOLT M 10X1,25X25	SCHRAUBE M 10X1,25X25	VIS M 10X1,25X25	TORNILLO M 10X1,25X25
00552904	TAPPO OLIO 1/2" GAS	OIL OUTLET PLUG 1/2"	OELABLASSPFROPFEN 1/2"	BOUCHON DE VIDANGE HUILE 1/2"	TAPON DESCARGADO ACEITE 1/2"
00553410	DADO AUTOFRENANTE M10X1,25	SELF LOCKING NUT M10X1,25 980V	SELBSTSP.MUTT. M10X1,25 980-V	ECROU AUTOBL. M10X1,25 980-V	DADO AUTOBL. M10X1,25 980-V
00553412	DADO AUTOFRENANTE M12X1,25 USM8	SELF LOCKING NUT M12X1,25 980V	SELBSTSP.MUTT. M12X1,25 980-V	ECROU AUTOBL. M12X1,25 980-V	DADO AUTOBL. M12X1,25 980-V
00554102	RONDELLA PIANA D.6 UNI 6592	PLANE WASHER D.6	SCHEIBE D.6	RONDELLE D.6	ARANDELA D.6
00554103	RONDELLA PIANA D.8 UNI 6592	PLANE WASHER D.8	SCHEIBE D.8	RONDELLE D.8	ARANDELA D.8
00554503	RONDELLA GROWER D.8 EXTRA PES.	GROWER WASHER D.8	SCHEIBE GROWER D.8	RONDELLE GROWER D.8	ARANDELA GROWER D.8
00554504	RONDELLA GROWER	GROWER WASHER D.10	SCHEIBE GROWER D.10	RONDELLE GROWER D.10	ARANDELA GROWER D.10
00555098	ANELLO SEEGER D.72 UNI 7437	SEEGER RING D.72	SEEGERRING D.72	BAGUE SEEGER D.72	ANILLO SEEGER D.72
00556150	PARAOLIO 45X60X7	OIL SEAL 45X60X7	RING 45X60X7	BAGUE D'ETANCHEITE 45X60X7	ANILLO 45X60X7
00556206	PARAOLIO 36X47X7 B1SL	OIL SEAL 36X47X7	OELABDICHTUNG 36X47X7	PARE-HUILE 36X47X7	PARA-ACEITE 36X47X7
00556207	PARAOLIO 50X65X8 BABSL	OIL SEAL 50X65X8	OELABDICHTUNG 50X65X8	PARE-HUILE 50X65X8	PARA-ACEITE 50X65X8
00557150	CUSCINETTO 6207	BEARING 6207	LAGER 6207	ROULEMENT 6207	COJINETE 6207
00557506	CUSCINETTO 30210	BEARING 30210	LAGER 30210	ROULEMENT 30210	COJINETE 30210
00557556	CUSCINETTO 32210	BEARING 32210	LAGER 32210	ROULEMENT 32210	COJINETE 32210
00557816	CUSCINETTO 32010	BEARING 32010	LAGER 32010	ROULEMENT 32010	COJINETE 32010
00557876	CUSCINETTO 33205	BEARING 33205	LAGER 33205	ROULEMENT 33205	COJINETE 33205
01110144	PROTEZIONE CARDANO	CARDAN PROTECTION	GELENKWELLENSCHUTZ	PROTECTION CARDAN	PROTECCION CARDANICO
19100210	GUARNIZIONE	GASKET	FLANSCHDICHTUNG	JOINT FLASQUE	JUNTA BRIDA
25100101	SCATOLA RIDUTTORE	GEARBOX ASSEMBLY	UNTERSETZUNGSGETRIEBEKASTEN	REDUCTEUR	CAJA REDUCTOR
25100103	COPERCHIO CUSCINETTO P.T.O.	BEARING SUPPORT COVER P.T.O.	LAGERDECKEL P.T.O.	COUVERCLE ROULEMENT P.T.O.	TAPA COJINETE P.T.O.
25100104	GUARNIZIONE MM.0,05	GASKET SP.0,05	DICHTUNG SP.0,05	JOINT SP.0,05	JUNTA SP.0,05
25100105	GUARNIZIONE MM.0,1	GASKET SP.0,1	DICHTUNG SP.0,1	JOINT SP.0,1	JUNTA SP.0,1
25100106	GUARNIZIONE MM.0,3	GASKET SP.0,3	DICHTUNG SP.0,3	JOINT SP.0,3	JUNTA SP.0,3
25100107	GUARNIZIONE MM.0,5	GASKET SP.0,5	DICHTUNG SP.0,5	JOINT SP.0,5	JUNTA SP.0,5
25100111	SUPPORTO ALBERO TRASMISSIONE	CROWNWHEEL GEAR SUPPORT FLANGE	HALTER	SUPPORT	SOPORTE
25100112	GUARNIZIONE MM.0,1	GASKET SP.0,1	DICHTUNG SP.0,1	JOINT SP.0,1	JUNTA SP.0,1
25100113	GUARNIZIONE MM.0,3	GASKET SP.0,3	DICHTUNG SP.0,3	JOINT SP.0,3	JUNTA SP.0,3
25100114	GUARNIZIONE MM.0,5	GASKET SP.0,5	DICHTUNG SP.0,5	JOINT SP.0,5	JUNTA SP.0,5
25100115	FLANGIA	FLANGE	FLANSCH	FLASQUE	BRIDA
25100116	GUARNIZIONE MM.0,05	GASKET SP.0,05	DICHTUNG SP.0,05	JOINT SP.0,05	JUNTA SP.0,05
25100117	GUARNIZIONE MM.0,1	GASKET SP.0,1	DICHTUNG SP.0,1	JOINT SP.0,1	JUNTA SP.0,1
25100118	GUARNIZIONE MM.0,3	GASKET SP.0,3	DICHTUNG SP.0,3	JOINT SP.0,3	JUNTA SP.0,3
25100119	GUARNIZIONE MM.0,5	GASKET SP.0,5	DICHTUNG SP.0,5	JOINT SP.0,5	JUNTA SP.0,5
25100124	TAPPO OLIO CON SFIATO E LIVELLO	BREATHER PLUG	ENTLUEFTERSTOPFEN	BOUCHON DE SOUPIRAIL	TAPON RESPIRADERO
25100126	COPIA CONICA	BEVEL GEAR PAIR	KEGELRITZELSATZ	COUPLE CONIQUE	PAR CONICO
25100206	FLANGIA SUPORTO ALBERO TRASM.	FLANGE	FLANSCH	FLASQUE	SOPORTE
25100207	DISTANZIALE CUSCINETTI	BEARING SUPPORT SPACER	LAGERDISTANZSTUECK	ENTRETOISE ROULEMENT	DISTANCIADOR COJINETE
25100208	DISTANZIALE	SPACER	DISTANZSTUECK	ENTRETOISE	DISTANCIADOR
25100521	PROTEZIONE CARDANO	CARDAN PROTECTION	GELENKWELLENSCHUTZ	PROTECTION CARDAN	PROTECCION CARDANICO
25109201	ALBERO DI TRASMISSIONE 90	TRANSMISSION SHAFT 90	ANTRIEBSWELLE 90	ARBRE DE TRANSMISSION 90	EJE DE TRASMISION 90
25110201	ALBERO DI TRASMISSIONE 100	TRANSMISSION SHAFT 100	ANTRIEBSWELLE 100	ARBRE DE TRANSMISSION 100	EJE DE TRASMISION 100
25111201	ALBERO DI TRASMISSIONE 110	TRANSMISSION SHAFT 110	ANTRIEBSWELLE 110	ARBRE DE TRANSMISSION 110	EJE DE TRASMISION 110
25112201	ALBERO DI TRASMISSIONE 120	TRANSMISSION SHAFT 120	ANTRIEBSWELLE 120	ARBRE DE TRANSMISSION 120	EJE DE TRASMISION 120
25113201	ALBERO DI TRASMISSIONE 130	TRANSMISSION SHAFT 130	ANTRIEBSWELLE 130	ARBRE DE TRANSMISSION 130	EJE DE TRASMISION 130
25114201	ALBERO DI TRASMISSIONE 140	TRANSMISSION SHAFT 140	ANTRIEBSWELLE 140	ARBRE DE TRANSMISSION 140	EJE DE TRASMISION 140
25115201	ALBERO DI TRASMISSIONE 150	TRANSMISSION SHAFT 150	ANTRIEBSWELLE 150	ARBRE DE TRANSMISSION 150	EJE DE TRASMISION 150
25116201	ALBERO DI TRASMISSIONE 160	TRANSMISSION SHAFT 160	ANTRIEBSWELLE 160	ARBRE DE TRANSMISSION 160	EJE DE TRASMISION 160
25118201	ALBERO DI TRASMISSIONE 180	TRANSMISSION SHAFT 180	ANTRIEBSWELLE 180	ARBRE DE TRANSMISSION 180	EJE DE TRASMISION 180



CODICE	DESCRIZIONE	DESCRIPTION	BENENNUNG	DESCRIPTION	DESCRIPCION
37100107	STAFFA SOLLEVAMENTO	LIFTING STIRRUP	HEBEBUEGEL FRAESE	ETRIER DE RELEVAGE FRAISE	ESTRIBO LEVANTAMIENTO FRESA
38100146	MANICOTTO PROTEZIONE PDF	P.T.O. PROTECTION	ZAPFWELLENSCHUTZ P.T.O.	MANCHON DE PROTECTION P.T.O.	MANGUITO PROTECCION P.T.O.
66100114	STAFFA	STIRRUP	BUEGEL	ETRIER	ESTRIBO
69100103	ATTACCO PROTEZIONE CARDANO	PROTECTION SUPPORT	GELENKWELLENSCHUTZ HALTER	SUPPORT PROTECTION CARDAN	SOPORTE PROTECCION CARDANICO
70100511	SUPPORTO POST. RIDUTTORE	GEARBOX REAR CONNECTION	VORDERVERBINDUNG	ATTELAGE POSTERIEUR	ATAQUE POSTERIOR
70191111	GRUPPO RIDUTTORE COMPL."E2"	COMPLETE GEAR BOX	WECHSELGETRIEBGE KOMPL.	BOITE DE VITESSE COMPL.	CAJA CAMBIO COMPL.
70191112	GRUPPO RIDUTTORE COMPL. "EL"	COMPLETE GEAR BOX	WECHSELGETRIEBGE KOMPL.	BOITE DE VITESSE COMPL.	CAJA CAMBIO COMPL.
74100126	SUPPORTO PROTEZIONE	PROTECTION SUPPORT	GELENKWELLENSCHUTZ HALTER	SUPPORT PROTECTION CARDAN	SOPORTE PROTECCION CARDANICO



**CODICE**

**DESCRIZIONE**

**DESCRIPTION**

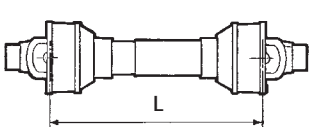
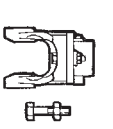
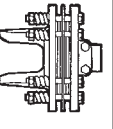
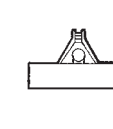
**BENENNUNG**

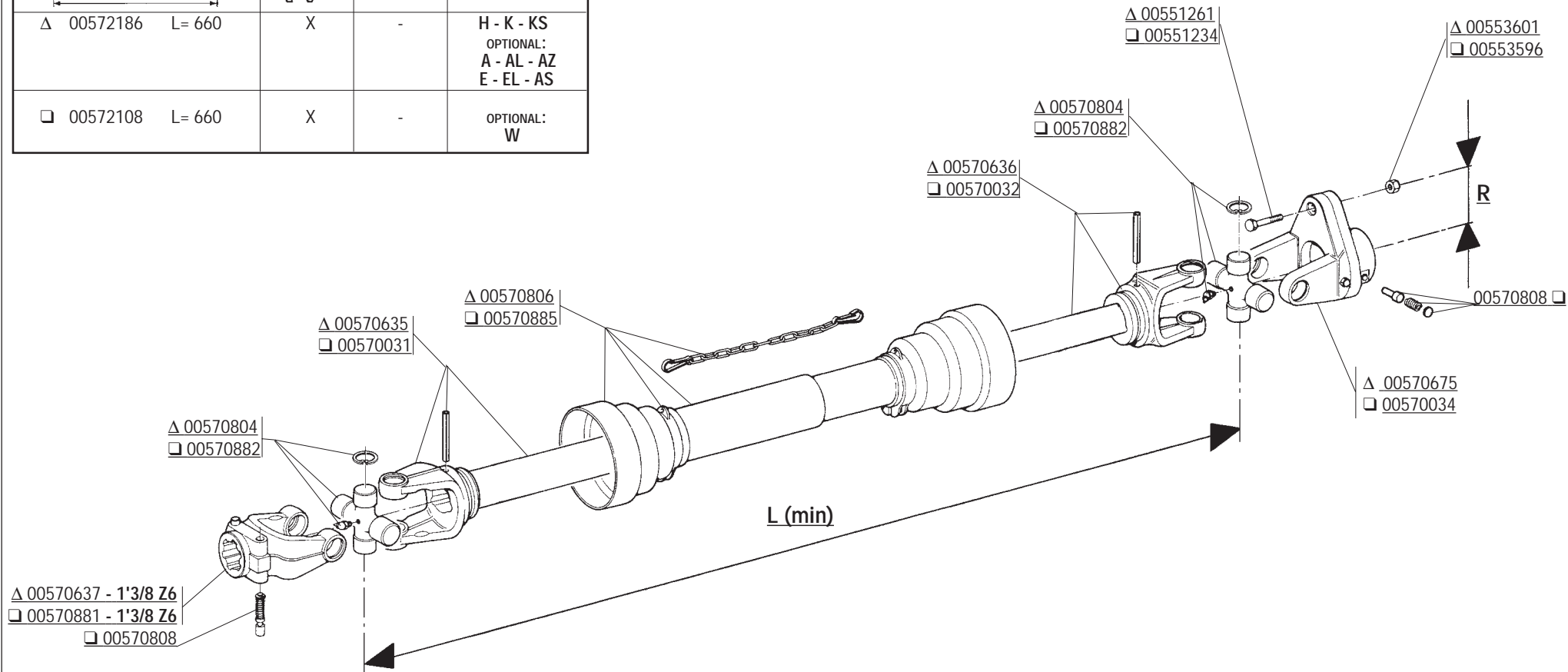
**DESCRIPTION**

**DESCRIPCION**

00551544	VITE TE.8G.M10X1,25X25 UNI 5740	BOLT M 10X1,25X25	SCHRAUBE M 10X1,25X25	VIS M 10X1,25X25	TORNILLO M 10X1,25X25
00551548	VITE M10X1,25X 30 5740 8.8 ZG	BOLT M 10X1,25X30	SCHRAUBE M 10X1,25X30	VIS M 10X1,25X30	TORNILLO M 10X1,25X30
00551575	VITE M12X1,25 X 25 5740 8.8 ZG	BOLT M 12X1,25X25	SCHRAUBE M 12X1,25X25	VIS M 12X1,25X25	TORNILLO M 12X1,25X25
00551581	VITE TE.8G.M12X1,25X30 UNI 5740	BOLT M 12X1,25X30	SCHRAUBE M 12X1,25X30	VIS M 12X1,25X30	TORNILLO M 12X1,25X30
00551582	VITE TE.8G.M12X1,25X35 UNI 5740	BOLT M 12X1,25X35	SCHRAUBE M 12X1,25X35	VIS M 12X1,25X35	TORNILLO M 12X1,25X35
00552049	VITE M10X1,5 X 40 5933 8.8 BR	COMPLETE BOLT	KOMPLETTE SCHRAUBEE	VIS COMPLETE	TORNILLO COMPLETO
00552929	TAPPO	PLUG	VERSCHLUSSPFROPFEN	BOUCHON FERMETURE	TAPONCLAUSURA
00552986	TAPPO	PLUG	VERSCHLUSSPFROPFEN	BOUCHON FERMETURE	TAPON CLAUSURA
00553289	SERIE ETICHETTE SICUREZZA	SECURITY LABELS	SICHERUNG AUFKLEBER	ETIQUETTES DE SECURITE	CALCOMANIA DE PELIGRO
00553410	DADO AUTOFRENANTE M10X1,25	SELF LOCKING NUT M10X1,25 980V	SELBSTSP.MUTT. M10X1,25 980-V	ECROU AUTOBL. M10X1,25 980-V	DADO AUTOBL. M10X1,25 980-V
00553412	DADO AUTOFRENANTE M12X1,25	SELF LOCKING NUT M12X1,25 980V	SELBSTSP.MUTT. M12X1,25 980-V	ECROU AUTOBL. M12X1,25 980-V	DADO AUTOBL. M12X1,25 980-V
00553422	DADO AUTOFRENANTE M20X1,5	SELF LOCKING NUT M20X1,5 980V	SELBSTSP.MUTT. M20X1,5 980-V	ECROU AUTOBL. M20X1,5 980-V	DADO AUTOBL. M20X1,5 980-V
00554192	MOLLA A TAZZA 18,3X35,5X2 DIN	SPRING WASHER 18,3X35,5X2	FEDER 18,3X35,5X2	RESSORT A DISQUES 18,3X35,5X2	MUELLE DISCO 18,3X35,5X2
00554504	RONDELLA GROWER	GROWER WASHER D.10	SCHLEIBE GROWER D.10	RONDELLE GROWER D.10	ARANDELA GROWER D.10
00554612	VOMERINO REVERSIBILE	PLOUGHSHARE	PFLUGSCHAR	SOC	REJA
00555514	SPINOTTO	SPLIT PIN	BOLZEN	GOUPILLE	PERNO
00555653	SPINA ELASTICA 6X36 SPIROL UNI 6875	ELASTIC PIN 6X36	SPANNHUELSE 6X36	GOUJON ELASTIQUE 6X36	ESPIÑA ELASTICA 6X36
00557003	CALOTTA	COVER	DECKEL	COUVERCLE	TAPA
00557145	CUSCINETTO 6205 2RS	BEARING 6205 2RS	LAGER 6205 2RS	ROULEMENT 6205 2RS	COJINETE 6205 2RS
00557177	CUSCINETTO 6304 2RS	BEARING 6304 2RS	LAGER 6304 2RS	ROULEMENT 6304 2RS	COJINETE 6304 2RS
01110737	COPIGLIA A MOLLA	SPLIT PIN 4X80	SPLINT 4X80	COUPILLE 4X80	RODETE 4X80
19100607	RUOTA REGOLAZIONE PROFONDITA'	DEPTH CONTROL WHEEL	TIEFENEINSTELLUNGSRAD	ROUE REGULATION PROFOND.	RUEDA REGULACION PROF.
19100621	DISTANZIALE	SPACER	DISTANZSTUECK	ENTRETOISE	DISTANCIADOR
19100625	SPINOTTO REGOLAZ. ALTEZZA RUOTE	WHEELS HEIGHT ADJUSTER	BOLZEN	GOUJON	PERNO
19100718	PERNO BLOC. SUPPORTO MARTINETTO	CONNECTION	AERBINDUNG	ATTELAGE	ATAQUE
25100542	VOLANTINO SPOSTAMENTO	KEY	SCHLUESSEL M. KURBEL	CLE	MANIVELA
25110523	VITE SPOSTAMENTO 100	TRAVERSE BOLT 100	WAGENVERSCHIEBSCHRAUBE 100	VIS POUR DEPLACEMENT 100	TORNILLO ALEJAMIENTO 100
25113523	VITE SPOSTAMENTO 130	TRAVERSE BOLT 130	WAGENVERSCHIEBSCHRAUBE 130	VIS POUR DEPLACEMENT 130	TORNILLO ALEJAMIENTO 130
25116523	VITE SPOSTAMENTO 160	TRAVERSE BOLT 160	WAGENVERSCHIEBSCHRAUBE 160	VIS POUR DEPLACEMENT 160	TORNILLO ALEJAMIENTO 160
25118523	VITE SPOSTAMENTO 180	TRAVERSE BOLT 180	WAGENVERSCHIEBSCHRAUBE 180	VIS POUR DEPLACEMENT 180	TORNILLO ALEJAMIENTO 180
48000594	PIEDINO	FEET SUPPORTING ROTARY CULTIV.	FRASE STANDER	SUPPORT FRAISE	SOPORTE FRESADORA
63100701	SUPPORTO RUOTE	SUPPORT	HALTER	SUPPORT	SOPORTE
63100717	ANCORA PER ROMPIRACCIA	TOOTH FOR TRACK ERADICATOR	UNTERGRUNDLOCKERER	POINTE POUR DENTS EFFACEUSE	PUNTA PARA BORROHUELLA
63100912	PROLUNGA FIANCATA DX V.SLITTE	SIDE PROTECTION	HINTERE SCHUETZUNG	PROTECTION LATER.ARRIERE	PROTECCION TRASERA
63100913	PROLUNGA FIANCATA SX V.SLITTE	SIDE PROTECTION	HINTERE SCHUETZUNG	PROTECTION LATER.ARRIERE	PROTECCION TRASERA
66100556	SUPPORTO PIEDINO	SUPPORT	HALTER	SUPPORT	SOPORTE
66100747	STAFFA PROT.ANT.	U BOLT	U BOLZEN	BLOCAGE	BLOQUEO
69100530	PROTEZIONE COMPLETA	SIDE PROTECTION	SEITENSCHUTZ	PROTECTION LATERALE	PROTECCION LATERAL
69100532	SUPPORTO PROTEZIONE	PROTECTION SUPPORT	SCHUTZHALTER	SUPPORT PROTECTION	SOPORTE PROTECCION
69120539	TUBO L=850	REAR GUARD	HINTERE VORSCHUETZUNG	PROTECTION ARRIERE	PROTECCION POSTERIOR
69123539	TUBO L=1050	REAR GUARD	HINTERE VORSCHUETZUNG	PROTECTION ARRIERE	PROTECCION POSTERIOR
69125539	TUBO L1100	REAR GUARD	HINTERE VORSCHUETZUNG	PROTECTION ARRIERE	PROTECCION POSTERIOR
69127539	TUBO L=1150	REAR GUARD	HINTERE VORSCHUETZUNG	PROTECTION ARRIERE	PROTECCION POSTERIOR
69128539	TUBO L1350	REAR GUARD	HINTERE VORSCHUETZUNG	PROTECTION ARRIERE	PROTECCION POSTERIOR
69129539	TUBO L=1250	REAR GUARD	HINTERE VORSCHUETZUNG	PROTECTION ARRIERE	PROTECCION POSTERIOR
69131539	TUBO L=1450	REAR GUARD	HINTERE VORSCHUETZUNG	PROTECTION ARRIERE	PROTECCION POSTERIOR
69132539	TUBO L=1550	REAR GUARD	HINTERE VORSCHUETZUNG	PROTECTION ARRIERE	PROTECCION POSTERIOR
69133539	TUBO L=1750	REAR GUARD	HINTERE VORSCHUETZUNG	PROTECTION ARRIERE	PROTECCION POSTERIOR
69134539	TUBO L=1650	REAR GUARD	HINTERE VORSCHUETZUNG	PROTECTION ARRIERE	PROTECCION POSTERIOR
69135539	TUBO L=1850	REAR GUARD	HINTERE VORSCHUETZUNG	PROTECTION ARRIERE	PROTECCION POSTERIOR
70100513	CHIOCCIOLA X VITE SPOSTAMENTO	LEAD NUT	GENENMUTTER	VIS CREUSE	CARACOL
70100594	ATTACCO PROTEZIONE ANTERIORE	FRONT PROTECTION FASTEN.	VORDERE SCHUTZVERBINDUNG	ATTELAGE ANTERIEUR	ATAQUE PROTECCION ANTERIOR
70108552	PROTEZIONE ALBERO ESAGONALE	PROTECTION ASSY	KOMPL. SCHUTZ	PROTECTION COMPL.	PROTECCION COMPL.
70108559	PROTEZIONE ALBERO ESAGONALE	PROTECTION ASSY	KOMPL. SCHUTZ	PROTECTION COMPL.	PROTECCION COMPL.
70112559	PROTEZIONE ALBERO ESAGONALE	PROTECTION ASSY	KOMPL. SCHUTZ	PROTECTION COMPL.	PROTECCION COMPL.
70114552	PROTEZIONE ALBERO ESAGONALE	PROTECTION ASSY	KOMPL. SCHUTZ	PROTECTION COMPL.	PROTECCION COMPL.
70116559	PROTEZIONE ALBERO ESAGONALE	PROTECTION ASSY	KOMPL. SCHUTZ	PROTECTION COMPL.	PROTECCION COMPL.
71100571	RUOTA ANTERIORE DX	WHEEL DX	RAD DX	ROUE DX	RUEDA DX
71100572	RUOTA ANTERIORE SX	WHEEL SX	RAD SX	ROUE SX	RUEDA SX
71100573	ATTACCO RUOTA DX	RH WHEELARM	RADSTANGE RECHTS	BRAS RUE DROITE	BRAZO RUEDA COMP.DERECHA
71100574	ATTACCO RUOTA SX	LH WHEELARM	RAD STANGE LINKS	BRAS RUE GAUCHE	BRAZO RUEDA COMP.ISQUIERDA

COMER

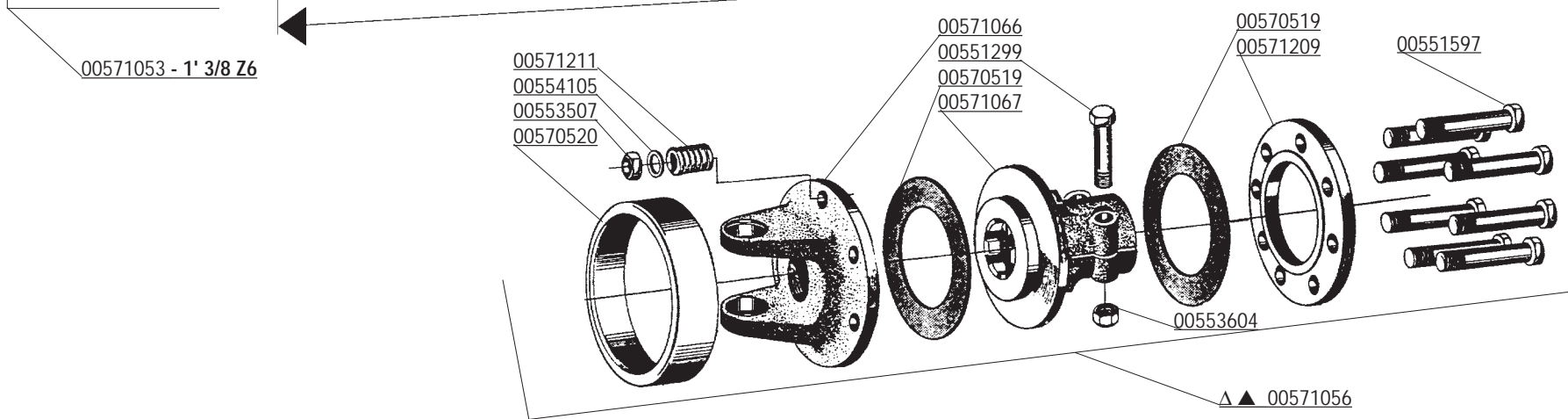
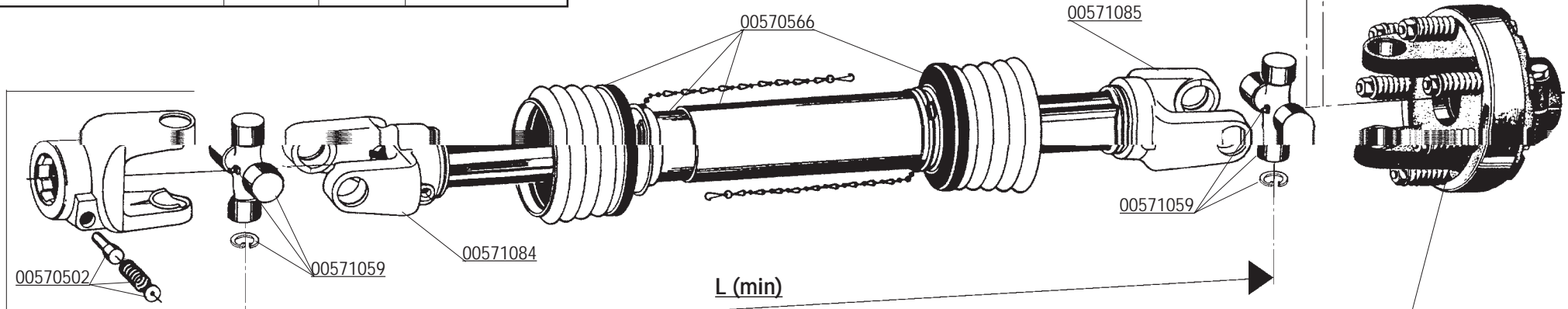
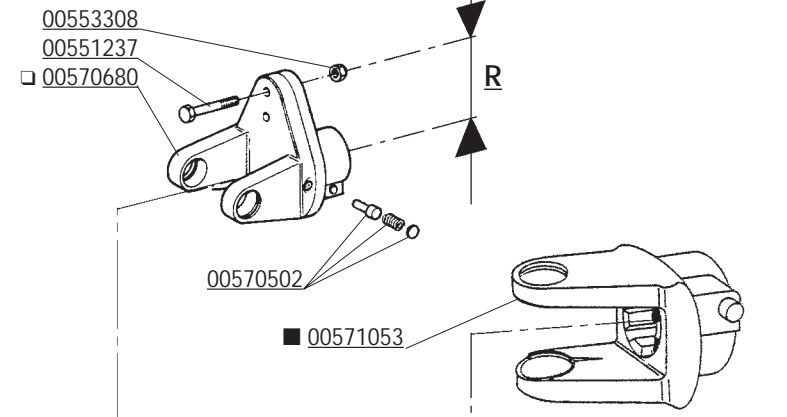
			
Δ 00572186 L= 660	X	-	H - K - KS OPTIONAL: A - AL - AZ E - EL - AS
□ 00572108 L= 660	X	-	OPTIONAL: W



CODICE	DESCRIZIONE	DESCRIPTION	BENENNUNG	DESCRIPTION	DESCRIPCION
00551234	VITE M8X1,25X50 ZG	BOLT M8X50	SCHRAUBE M8X50	VIS M8X50	TORNILLO M8X50
00551261	VITE M10X1,25X60 5738 8.8 BR.	BOLT M10X1,25X60	SCHRAUBE M10X1,25X60	VIS M10X1,25X60	TORNILLO M10X1,25X60
00553596	DADO AUTOBLOCCANTE M8X1,25 UNI7474	SELF LOCKING NUT M8X1,25	SELBSTSP. MUTT. M8X1,25	ECROU AUTOBL. M8X1,25	DADO AUTOBL. M8X1,25
00553601	DADO AUTOBLOCCANTE M10 UNI7473	SELF LOCKING NUT M10	SELBSTSPERR.MUTTER M10	ECROU AUTOBL. M10	DADO AUTOBL. M10
00570031	FORCELLA CON TUBO ESTERNO	FORK WITH EXTERNAL PIPE	GABELST. + AUSSENROHR	FOURCHE AVEC TUBE EXTERIEUR	HORQUILLA + TUBO EXTERNO
00570032	FORCELLA CON TUBO INTERNO	FORK WITH INTERNAL PIPE	GABELST. + AUSSENROHR	FOURCHE AVEC TUBE INT.	HORQUILLA + TUBO INT.
00570034	LIMITATORE COMPLETO	SHEAR PIN	SCHERSTIFT	LIMITEUR	LIMITADOR
00570635	FORCELLA CON TUBO ESTERNO	FORK WITH EXTERNAL PIPE	GABELST. + AUSSENROHR	FOURCHE AVEC TUBE EXTERIEUR	HORQUILLA + TUBO EXTERNO
00570636	FORCELLA CON ALBERO	FORK WITH SHAFT CUNA	GABELST. + WELLE CUNA	FOURCHE AVEC ARBRE CUNA	HORQUILLA + ARBOL CUNA
00570637	FORCELLA ATTACCO	LINKAGE FORK	GABELSTUECK	FOURCHE ATTELAGE	HORQUILLA ATAQUE
00570675	LIMITATORE COMPLETO	SHEAR PIN	SCHERSTIFT	LIMITEUR	LIMITADOR
00570804	CROCIERA COMPLETA	SPIDER ASSY	GELENKKREUZ KOMPL.	CROISIERE COMPL.	CRUCETA COMPLETA
00570806	PROTEZIONE COMPLETA	PROTECTION ASSY	KOMPL. SCHUTZ	PROTECTION COMPL.	PROTECCION COMPL.
00570808	PULSANTE COMPLETO	PUSHBUTTON ASSY	DRUCKKNOPF KOMPL.	POUSSOIR COMPL.	PULSADOR COMPL.
00570881	FORCELLA ATTACCO	LINKAGE FORK	GABELSTUECK	FOURCHE ATTELAGE	HORQUILLA ATAQUE
00570882	CROCIERA COMPLETA	SPIDER ASSY	GELENKKREUZ KOMPL.	CROISIERE COMPL.	CRUCETA COMPLETA
00570885	PROTEZIONE COMPLETA	PROTECTION ASSY	KOMPL. SCHUTZ	PROTECTION COMPL.	PROTECCION COMPL.
00572108	ALBERO CARDANICO COMPLETO	UNIVERSAL P.T.O SHAFT	GELENKWELLE	ARBRE A CARDAN	ARBOL CARDANICO
00572186	ALBERO CARDANICO COMPLETO	UNIVERSAL P.T.O SHAFT	GELENKWELLE	ARBRE A CARDAN	ARBOL CARDANICO

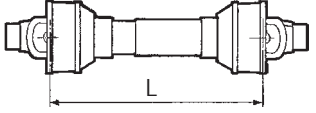
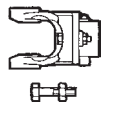
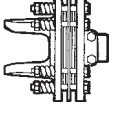

WALTERSCHEID

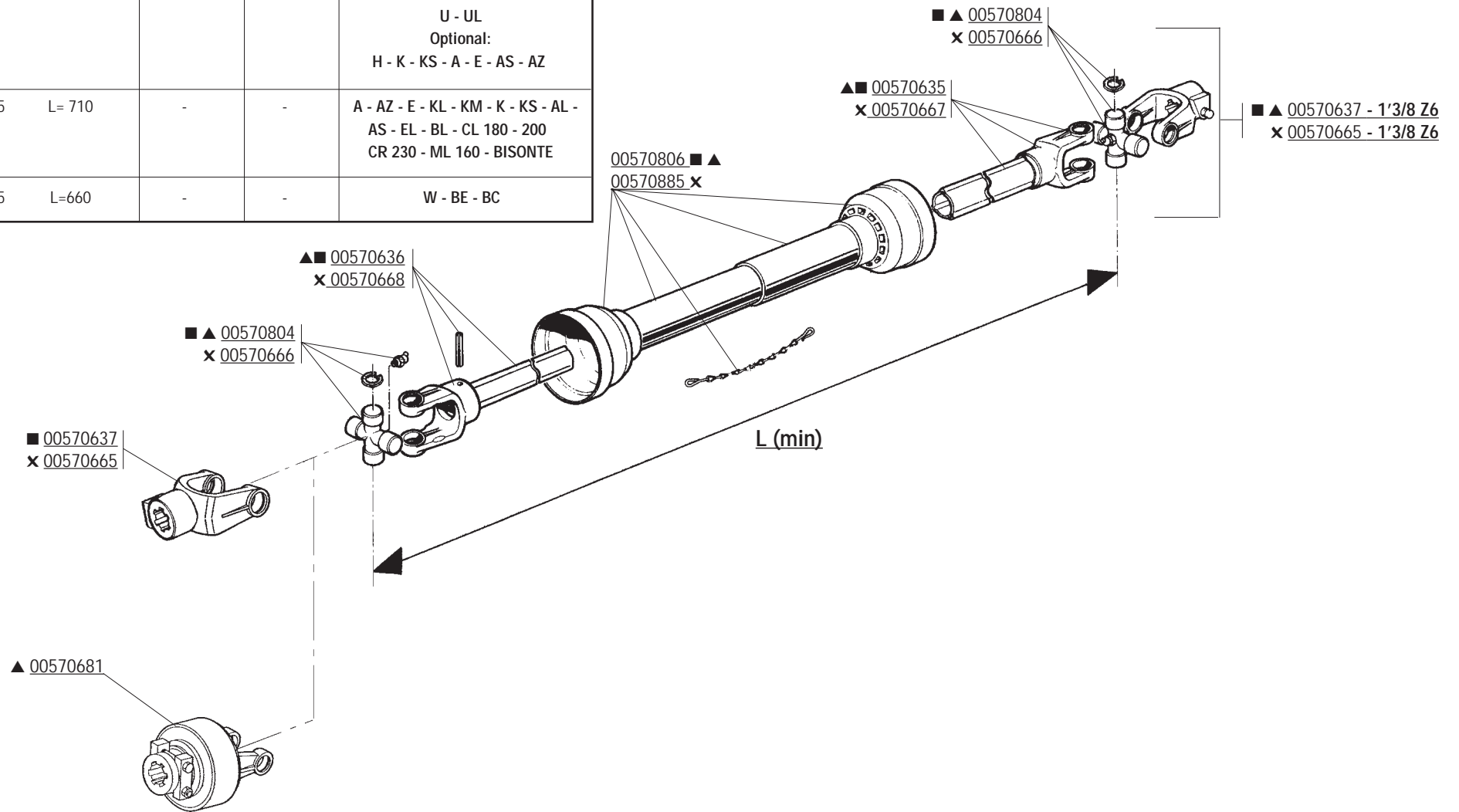
△ 00572016 L= 610	-	X	U < 230 U COBRA < 230 - NC OPTIONAL: H - K - KS
■ 00572018 L= 660	-	-	K - KS - A - AL - E - EL H - HL - AS - AZ BL - CL 180 - 200 - 230 ML 160 - CR - BISONTE
▲ 00572083 L= 710	-	X	US - UZ
□ 00572190 L= 660	X	-	H OPTIONAL: AS - A - AZ E - K - KS



CODICE	DESCRIZIONE	DESCRIPTION	BENENNUNG	DESCRIPTION	DESCRIPCION
00551299	VITE TE. 8G. M12X65 UNI5737	BOLT M12X65	SCHRAUBE M12X65	VIS M12X65	TORNILLO M12X65
00551597	VITE TE. 8G. M12X1,25X110 UNI5738	BOLT M12X1,25X110	SCHRAUBE M12X1,25X110	VIS M12X1,25X110	TORNILLO M12X1,25X110
00553507	DADO E. 6S. M12X1,25 UNI5587	NUT M12X1,25	MUTTER M12X1,25	ECROU M12X1,25	DADO M12X1,25
00553604	DADO AUTOBLOCCANTE M12 UNI7473	SELF LOCKING NUT M12	SELBSTSPERR.MUTTER M12	ECROU AUTOBL. M12	DADO AUTOBL. M12
00554105	RONDELLA PIANA D.12 UNI6592	PLANE WASHER D.12	SCHEIBE D.12	RONDELLE D.12	ARANDELA D.12
00570502	PULSANTE COMPLETO	PUSHBUTTON ASSY	DRUCKKNOPF KOMPL.	POUSSOIR COMPL.	PULSADOR COMPL.
00570519	DISCO DI ATTRITO	LINING	KUPPLUNGSSCHEIBE	DISQUE DE FROTTEMENT	DISCO FROTAMIENTO
00570520	CALOTTA COPRIFRIZIONE	FRICTION PROTECTION COVER	HAUBE	CALOTTE COUVRE EMBRAYAGE	TAPA EMBRAGUE
00570566	PROTEZIONE COMPLETA	PROTECTION ASSY	KOMPL. SCHUTZ	PROTECTION COMPL.	PROTECCION COMPL.
00571053	FORCELLA ATTACCO	LINKAGE FORK	GABELSTUECK	FOURCHE ATTELAGE	HORQUILLA ATAQUE
00571056	FRIZIONE COMPLETA	CLUTCH ASSY	KOMPL. KUPPLUNG	EMBRAYAGE COMPL.	FRICCION COMPL.
00571059	CROCIERA COMPLETA	SPIDER ASSY	GELENKKREUZ KOMPL.	CROISIERE COMPL.	CRUCETA COMPL.
00571066	FORCELLA A FLANGIA	FLANGE FORK	GABELSTUECK M. FLANSCH	FOURCHE AVEC FLASQUE	HORQUILLA BRIDA
00571067	MOZZO SCANALATO	SPLINED HUB	KEILNABE	MOYEU CANNELE	CUBO ACANALADO
00571084	FORCELLA CON TUBO INTERNO RILSANIZZATO	FORK WITH INTERNAL PIPE	GABELST. + AUSSENROHR	FOURCHE AVEC TUBE INT.	HORQUILLA + TUBO INT.
00571085	FORCELLA CON TUBO ESTERNO RILSANIZZATO	FORK WITH EXTERNAL PIPE	GABELST. + AUSSENROHR	FOURCHE AVEC TUBE EXTERIEUR	HORQUILLA + TUBO ESTERNO
00571209	DISCO DI PRESSIONE	PRESSURE DISC	DRUCKSCHEIBE	DISQUE DE PRESSION	DISCO DE PRESION
00571211	MOLLA DI PRESSIONE	PRESSURE SPRING	DRUCKFEDER	RESSORT DE PRESSION	MUELLE DE PRESION
00572016	ALBERO CARDANICO COMPLETO	UNIVERSAL P.T.O SHAFT	GELENKWELLE	ARBRE A CARDAN	ARBOL CARDANICO
00572018	ALBERO CARDANICO COMPLETO	UNIVERSAL P.T.O SHAFT	GELENKWELLE	ARBRE A CARDAN	ARBOL CARDANICO
00572083	ALBERO CARDANICO COMPLETO	UNIVERSAL P.T.O SHAFT	GELENKWELLE	ARBRE A CARDAN	ARBOL CARDANICO

COMER

			
▲ 00572109 L= 660	-	X	U<230 - U COBRA<230 - NC - NCL - U - UL Optional: H - K - KS - A - E - AS - AZ
■ 00573015 L= 710	-	-	A - AZ - E - KL - KM - K - KS - AL - AS - EL - BL - CL 180 - 200 CR 230 - ML 160 - BISONTE
× 00573005 L=660	-	-	W - BE - BC



CODICE	DESCRIZIONE	DESCRIPTION	BENENNUNG	DESCRIPTION	DESCRIPCION
00570635	FORCELLA CON TUBO ESTERNO	FORK WITH EXTERNAL PIPE	GABELST. + AUSSENROHR	FOURCHE AVEC TUBE EXTERIEUR	HORQUILLA + TUBO EXTERNO
00570636	FORCELLA CON ALBERO	FORK WITH SHAFT CUNA	GABELST. + WELLE CUNA	FOURCHE AVEC ARBRE CUNA	HORQUILLA + ARBOL CUNA
00570637	FORCELLA ATTACCO	LINKAGE FORK	GABELSTUECK	FOURCHE ATTELAGE	HORQUILLA ATAQUE
00570665	FORCELLA ATTACCO	LINKAGE FORK	GABELSTUECK	FOURCHE ATTELAGE	HORQUILLA ATAQUE
00570666	PROTEZIONE ESTERNA	PROTECTION ASSY	KOMPL. SCHUTZ	PROTECTION COMPL.	PROTECCION COMPL.
00570667	FORCELLA CON TUBO ESTERNA	FORK WITH EXTERNAL PIPE	GABELST. + AUSSENROHR	FOURCHE AVEC TUBE EXTERIEUR	HORQUILLA + TUBO EXTERNO
00570668	FORCELLA CON TUBO INTERNA	FORK WITH INTERNAL PIPE	GABELST. + INNENROHR	FOURCHE AVEC TUBE INTERIEUR	HORQUILLA + TUBO INTERNO
00570681	FRIZIONE COMPLETA	CLUTCH ASSY	KOMPL. KUPPLUNG	EMBAYAGE COMPL.	FRICCION COMPL.
00570804	CROCIERA COMPLETA	SPIDER ASSY	GELENKKREUZ KOMPL.	CROISIERE COMPL.	CRUCETA COMPLETA
00570806	PROTEZIONE COMPLETA	PROTECTION ASSY	KOMPL. SCHUTZ	PROTECTION COMPL.	PROTECCION COMPL.
00570885	PROTEZIONE COMPLETA	PROTECTION ASSY	KOMPL. SCHUTZ	PROTECTION COMPL.	PROTECCION COMPL.
00572109	ALBERO CARDANICO COMPLETO	UNIVERSAL P.T.O SHAFT	GELENKWELLE	ARBRE A CARDAN	ARBOL CARDANICO
00573005	ALBERO CARDANICO COMPLETO	UNIVERSAL P.T.O SHAFT	GELENKWELLE	ARBRE A CARDAN	ARBOL CARDANICO
00573015	ALBERO CARDANICO COMPLETO	UNIVERSAL P.T.O SHAFT	GELENKWELLE	ARBRE A CARDAN	ARBOL CARDANICO

**RICHIEDETE SEMPRE RICAMBI ORIGINALI MARCHIATI  GARANZIA DI ASSOLUTA QUALITÀ!**

**USE  GENUINE PARTS ONLY, A GUARANTEE OF ABSOLUTE QUALITY!**

**BENUTZEN SIE NUR ORIGINALTEILE MIT DEM EINGEPRÄGTEN  DIE GARANTIE FÜR ABSOLUTE QUALITÄT**

**EXIGEZ LES PIÈCES DE RECHANGE ESTAMPILLES  GARANTIE DE QUALITE ABSOLUE**

**UTILICEN REPUESTOS ORIGINALES  GARANTIA Y FIABILIDAD**

La garanzia MASCHIO sulle macchine ha valore solo se utilizzate Ricambi Originali  
*MASCHIO Warranty will only cover machines that are fitted with genuine Maschio parts*  
Nur der Einsatz von MASCHIO Originalteilen sichert Ihnen die Garantie für Ihre MASCHIO-Geräte  
*Les garanties ne s'appliquent que pour les machines équipées de pièces d'origine MASCHIO*  
MASCHIO garantiza sus maquinas solo en caso de que esten equipadas con recambios originales



**Agip ROTRA MP**

CLASSIFICAZIONE SAE 85W/140

L'olio **AGIP ROTRA MP** soddisfa le seguenti specifiche:  
*AGIP ROTRA MP oil complies with the following specifications:*  
Das Öl **ROTRA MP** entspricht den folgenden Normen:  
*L'huile AGIP ROTRA MP satisfait les spécifications suivantes:*  
L'aceite **AGIP ROTRA MP** satisfa los siguientes normas:

- API GL5
- MIL-L-2105C



**Agip GR MU EP2**

Il grasso **AGIP GR MU EP 2** soddisfa le seguenti specifiche:  
*AGIP GR MU EP 2 grease complies with the following specifications:*  
Das Fett **AGIP GR MU EP 2** entspricht den folgenden Normen:  
*La graisse AGIP GR MU EP 2 satisfait les spécifications suivantes:*  
La grasa **AGIP GR MU EP 2** satisfa los siguientes normas:

- DIN 51825 (KP2K)

**MASCHIO**

**GASPARDO**

**MASCHIO GASPARDO S.p.A.**

Via Marcello, 73  
I-35011 Campodarsego (Padova) Italy  
Tel. +39 049 9289810  
Fax +39 049 9289900  
<http://www.maschionet.com>  
E-mail: [info@maschio.com](mailto:info@maschio.com)

**MASCHIO FRANCE S.a.r.l.**

1, rue de Merignan ZA  
F-45240 - La Ferte St. Aubin - France  
Tel. +33 (0) 2.38.64.12.12  
Fax +33 (0) 2.38.64.66.79

**MASCHIO DEUTSCHLAND GmbH**

Äußere Nürnberger Straße 5  
D-91177 Thalmässing  
Deutschland  
Tel. +49 (0) 9173 79000  
Fax +49 (0) 9173 790079

**MASCHIO-GASPARDO IBERICA S.L.**

Calle Cabernet, n° 10  
Poligono Industrial Clot de Moja  
Olerdola - 08734 - Barcelona  
Tel. +34 93 81.99.058  
Fax +34 93 81.99.059

**MASCHIO MIDDLE EAST**

P.O. Box 922388  
Amman, 11192 Jordan  
Tel. 962 6 5511384  
Fax 962 6 5538398  
E-mail: [tahaeng@nets.com.jo](mailto:tahaeng@nets.com.jo)

**MASCHIO-GASPARDO USA, Inc.**

120 North Scott Park Road  
Eldridge, IA 52748 - USA  
Ph. +1 563 - 285 9937  
Fax +1 563 - 285 9938

**MASCHIO-GASPARDO ROMANIA S.R.L.**

Strada Înfrățirii, 155  
315100 Chișineu-Criș (Arad) - România  
Tel. +40 257 307030  
Fax +40 257 307040  
<http://www.maschionet.com>  
e-mail: [info@maschio.ro](mailto:info@maschio.ro)